

KMDA 7876-1 FL MattFinish Induktionshäll med integrerad fläkt



- Den tystaste TwoInOne hos Miele – Silence Motor
- Elegant yta för unik köksdesign – MattFinish
- Stor yta genererösa kokzoner inkl. 2 PowerFlex XL-kokzoner
- Anslutning till Con@ctivity och Miele@home
- Flexibel installation – Plug&Play eller frånluftssystem



EAN: 4002516979951 / Materialnummer: 12970750 /
Gamla materialnummer: 26787675NER

| Allmän information | |
|--|------------------------------|
| Modellbeteckning | KMDA 7876-1 FL MattFinish |
| Tillverkarens materialnummer | 12970750 |
| EAN-nummer | 4002516979951 |
| Klass | Diamond |
| Konstruktion | |
| Induktionshäll med integrerad fläkt | • |
| Funktioner | |
| Styrd frånluft med extra tillbehör | DFK-xxxx,DMK 150-1 |
| Styrd cirkulationsluft med extra tillbehör | DFK-xxxx,DUU 1500,DUU 600 |
| Styrd cirkulationsluft med extra tillbehör | ombyggbar |
| Icke-styrd cirkulationsluft (Plug&Play-installation) | • |
| Design | |
| Elegant glaskeramikyta | • |
| Ovanpåliggande montering | • |
| Planmontering | • |
| Glaskeramikfärg | Mattsvart |
| Reptålig yta | MattFinish |
| Anti-fingerprint-effekt | • |
| Planmonterad fläkt | • |
| Färg täckgaller | Svart |
| Färg fettfilter | Svart |
| Utrustning av kokzon | |
| Antal kokzoner | 4 |
| Antal kokområden | 2 |
| Maximalt antal kokkärl | 4 |
| PowerFlex-kokzoner | |
| Antal | 4 |
| Typ | PowerFlex XL-kokzon |
| Storlek i mm | Ø 150 – 230 |
| Maximal effekt i W | 2100 |
| Maximal Booster-effekt i W | 3000 |
| Maximal TwinBooster-effekt i W | 3650 |
| 1. kokzonen | |
| Position | vänster |
| Typ | PowerFlex XL-kokzon |
| Storlek i mm | 230x460 |
| Maximal effekt i W | 3400 |
| Maximal Booster-effekt i W | 4800 |
| Maximal TwinBooster-effekt i W | 7300 |
| 2. kokzonen | |
| Position | höger |
| Typ | PowerFlex XL-kokzon |
| Storlek i mm | 230x460 |
| Maximal effekt i W | 3400 |
| Maximal Booster-effekt i W | 4800 |

KMDA 7876-1 FL MattFinish Induktionshäll med integrerad fläkt



EAN: 4002516979951 / Materialnummer: 12970750 /
Gamla materialnummer: 26787675NER

Maximal TwinBooster-effekt i W 7300

Användarkomfort

| | |
|--|---------------------|
| Nätverksanslutning med Miele@home | • |
| Con@ctivity | • |
| Digital visning av effektsteg | • |
| Reglering via touchknappar | ComfortSelect White |
| Displayens färg | Vit |
| Permanent kastrulligenkänning | • |
| Eftergångstid 5 till 15 minuter | • |
| Indikering för mättnad kolfilter | • |
| Stop&Go-funktion | • |
| Torkskydd | • |
| Recall-funktion | • |
| Fettfilter- indikering av tidpunkt för byte | • |
| Äggklocka | • |
| Avstängningsautomatik | • |
| Uppkokningsautomatik | • |
| Varmhållning | • |
| Individuella inställningsmöjligheter (till exempel ljudsignaler) | • |
| Lättskött innerutrymme i fläktkåpan CleanCover | • |

Effektivitet och hållbarhet

| | |
|---|------|
| Energieffektivitetsklass (A+++ till D) | A+ |
| Anslutningseffekt i frånläge i W | 0,5 |
| Anslutningseffekt i standbyläge i W | 0,8 |
| Anslutningseffekt i nätverksanslutet standbyläge i W | 2,0 |
| ECO-motor | • |
| Tid till automatisk koppling i standbyläge i min | 10 |
| Årlig energiförbrukning i kWh/år | 31,3 |
| Tid till automatisk koppling i nätverksanslutet standbyläge i min | 10 |
| Silence-motor | • |
| Tid till automatisk koppling i frånläge i min | 10 |
| Fluiddynamisk effektivitetsklass | A |
| Belysningseffektivitetsklass | NA |
| Fettfiltreringseffektivitetsklass | A |

Skötselkomfort

| | |
|--------------------------------------|---|
| Glaskeramik som är enkel att rengöra | • |
|--------------------------------------|---|

Filtersystem

| | |
|--|---|
| Antal fettfilter i metall som kan diskas i maskin (10 lager) | 1 |
|--|---|

Frånluft

| | |
|--|------|
| Fläkteffekt läge min (m ³ /h) enligt EN 61591 | 205 |
| Fläkteffekt läge max (m ³ /h) enligt EN 61591 | 533 |
| Fläkteffekt intensivläge (m ³ /h) enligt EN 61591 | 606 |
| Ljudeffekt på minsta nivå (dB(A) re1pW) enligt EN 60704-3 | 41 |
| Ljudeffekt på maximal nivå (dB(A) re1pW) enligt EN 60704-3 | 64 |
| Ljudeffekt i boosterläge (dB(A) re1pW) enligt EN 60704-3 | 68 |
| Ljudtrycksnivå min (dB(A) re20µPa) enligt EN 60704-2-13 | 28,0 |

KMDA 7876-1 FL MattFinish
Induktionshäll med integrerad fläkt

EAN: 4002516979951 / Materialnummer: 12970750 /
Gamla materialnummer: 26787675NER

| | |
|--|--------|
| Ljudeffekt boosterläge (dB(A) re1pW) enl. EN 60704-3 | 68,0 |
| Ljudtryck på maximal nivå (dB(A) re20µPa) enligt EN 60704-2-13 | 51,0 |
| Ljudtrycksnivå i intensivnivå (dB(A) re 20 µPa) enligt EN 60704-2-13 | 54,0 |
| Ljudtryck boosterläge (dB(A) re20µPa) enl. EN 60704-2-13 | 54,0 |
| Cirkulationsdrift | |
| Fläkteffekt läge min (m ³ /h) enligt EN 61591 | 160 |
| Fläkteffekt läge max (m ³ /h) enligt EN 61591 | 475 |
| Fläkteffekt boosterläge (m ³ /h) enligt EN 61591 | 510 |
| Ljudeffekt på minsta nivå (dB(A) re1pW) enligt EN 60704-3 | 46,0 |
| Ljudeffekt på maximal nivå (dB(A) re1pW) enligt EN 60704-3 | 68,0 |
| Ljudeffekt boosterläge (dB(A) re1pW) enl. EN 60704-3 | 70,0 |
| Ljudtryck på minsta nivå (dB(A) re20µPa) enligt EN 60704-2-13 | 33,0 |
| Ljudtryck på maximal nivå (dB(A) re20µPa) enligt EN 60704-2-13 | 55,0 |
| Ljudtryck boosterläge (dB(A) re20µPa) enl. EN 60704-2-13 | 57,0 |
| Säkerhet | |
| Säkerhetsavstängning | • |
| Spärrfunktion | • |
| Driftspärr | • |
| Integrerad kylfläkt | • |
| Överhettningsskydd | • |
| Restvärmeindikering | • |
| Anslutning för fönsterkontaktbrytare | • |
| Tekniska data | |
| Dimensioner, mm (bredd) | 800 |
| Dimensioner, mm (höjd) | 238 |
| Dimensioner, mm (djup) | 520 |
| Inbyggnadshöjd inkl. anslutningsdosa, mm | 238 |
| Antal faser | 3 |
| Ursågningsmått i mm (bredd) vid ovanpåliggande montering | 780 mm |
| Ursågningsmått i mm (djup) vid ovanpåliggande montering | 500 mm |
| Inre ursågningsmått i mm (bredd) vid planmontering | 780 |
| Inre ursågningsmått i mm (djup) vid planmontering | 500 |
| Vikt, kg | 20 |
| Yttre ursågningsmått i mm (bredd) vid planmontering | 804 |
| Yttre ursågningsmått i mm (djup) vid planmontering | 524 |
| Total anslutningseffekt, KW | 7,50 |
| Spänning i V | 230 |
| Frekvens i Hz | 50-60 |
| Längd anslutningskabel, m | 1,6 |
| Neutral ledare | Ja |

KMDA 7876-1 FL MattFinish
Induktionshäll med integrerad fläkt

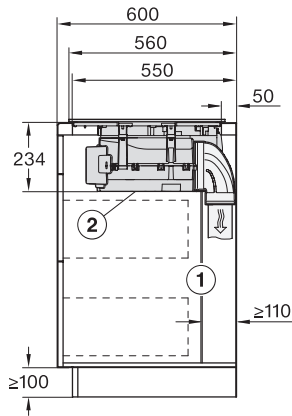


EAN: 4002516979951 / Materialnummer: 12970750 /
Gamla materialnummer: 26787675NER

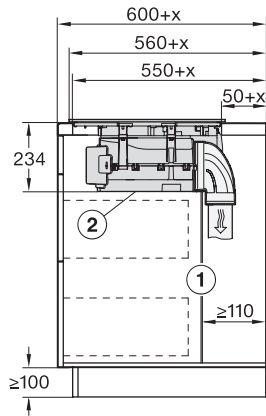
Medföljande tillbehör

| | |
|-------------------------------|----|
| Anslutningskabel | Ja |
| Filter med aktiv kol DKF 35-P | • |
| Plug&Play-adapter | • |

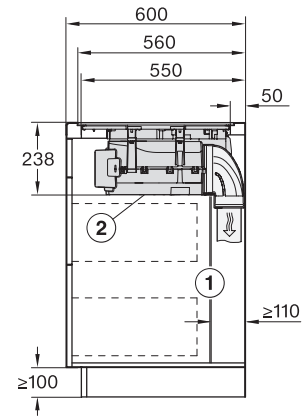
KMDA 7876-1 FL MattFinish Induktionshäll med integrerad fläkt



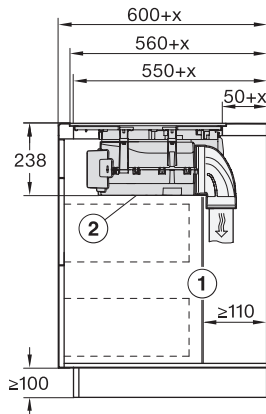
KMDA7676-1FL, KMDA7876-1FL, KMDA7676FL,
KMDA7876FL – Side view lying on top



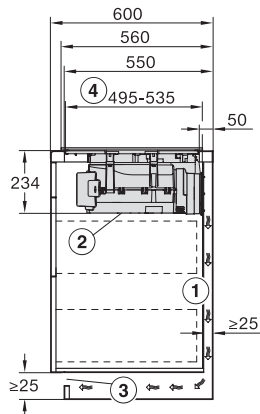
KMDA7676-1FL, KMDA7876-1FL, KMDA7676FL,
KMDA7876FL – Side view lying on top+X



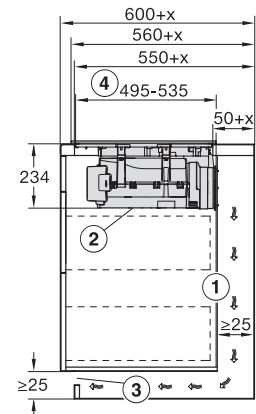
KMDA7676-1FL, KMDA7876-1FL, KMDA7676FL,
KMDA7876FL – Side view flush



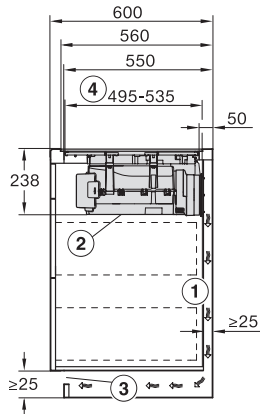
KMDA7676-1FL, KMDA7876-1FL, KMDA7676FL,
KMDA7876FL – Side view flush+X



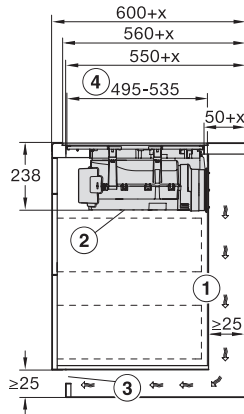
KMDA7676-1FL, KMDA7876-1FL, KMDA7676FL,
KMDA7876FL – Side view lying on top, Plug&Play



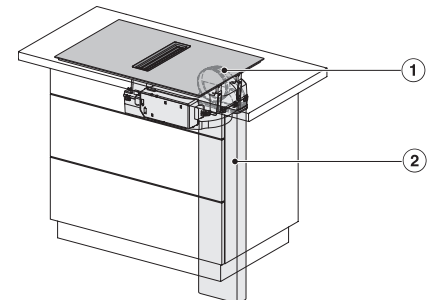
KMDA7676-1FL, KMDA7876-1FL, KMDA7676FL,
KMDA7876FL – Side view lying on top+X, Plug&Play



KMDA7676-1FL, KMDA7876-1FL, KMDA7676FL,
KMDA7876FL – Side view flush, Plug&Play

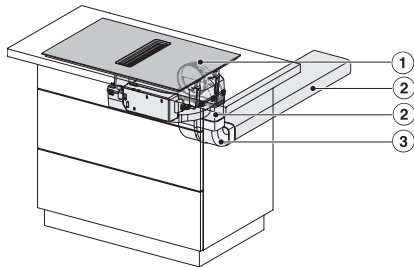


KMDA7676-1FL, KMDA7876-1FL, KMDA7676FL,
KMDA7876FL – Side view flush+X, Plug&Play

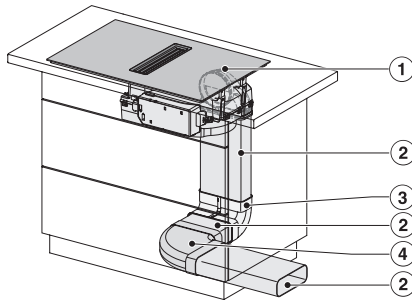


KMDA7676-1FL, KMDA7876-1FL, KMDA7676FL,
KMDA7876FL – Installation variant 1 Basis

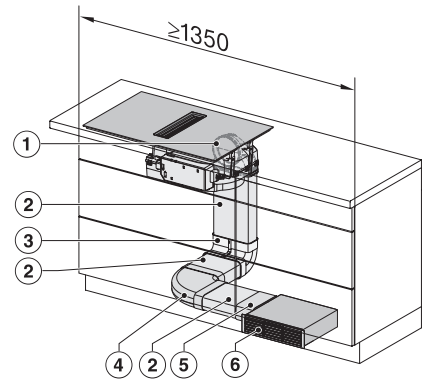
KMDA 7876-1 FL MattFinish Induktionshäll med integrerad fläkt



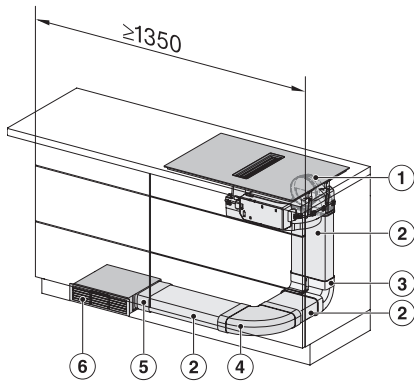
KMDA7676-1FL, KMDA7876-1FL, KMDA7676FL,
KMDA7876FL – Installation variant 2 Basis



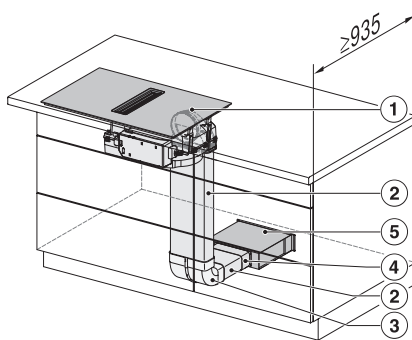
KMDA7676-1FL, KMDA7876-1FL, KMDA7676FL,
KMDA7876FL – Installation variant 3 Basis – drawing



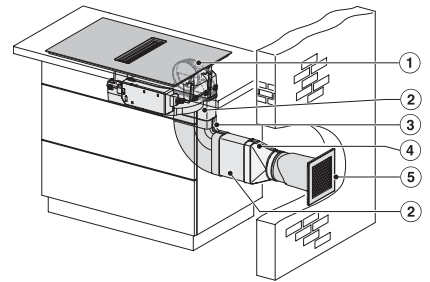
KMDA7676-1FL, KMDA7876-1FL, KMDA7676FL,
KMDA7876FL – Installation variant 4 Circulating air



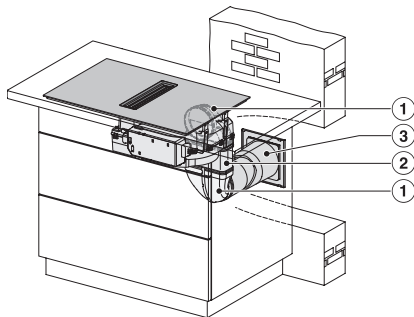
KMDA7676-1FL, KMDA7876-1FL, KMDA7676FL,
KMDA7876FL – Installation variant 5 Circulating air



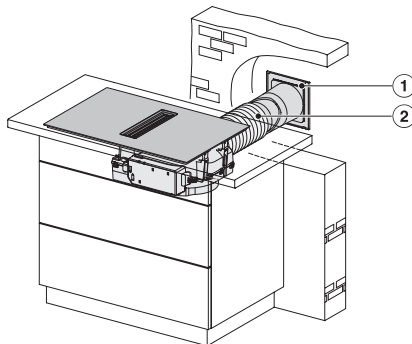
KMDA7676-1FL, KMDA7876-1FL, KMDA7676FL,
KMDA7876FL – Installation variant 6 Circulating air



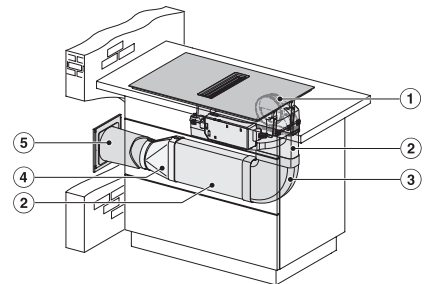
KMDA7676-1FL, KMDA7876-1FL, KMDA7676FL,
KMDA7876FL – Installation variant 9 Exhaust air



KMDA7676-1FL, KMDA7876-1FL, KMDA7676FL,
KMDA7876FL – Installation variant 10 Exhaust air

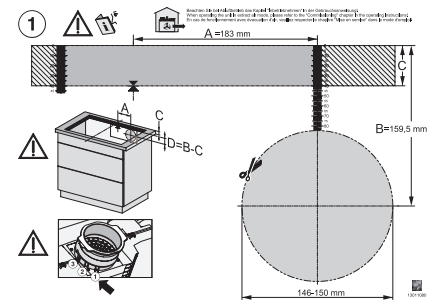
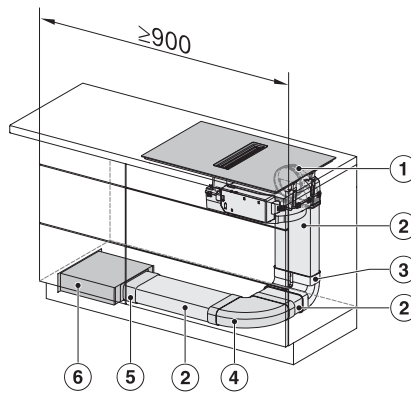
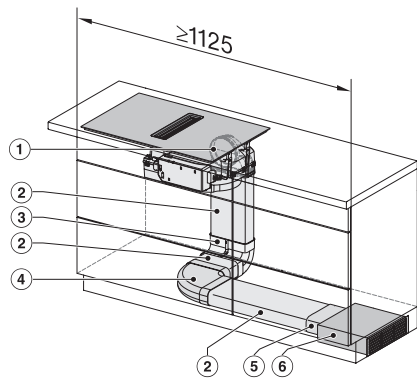


KMDA7676-1FL, KMDA7876-1FL, KMDA7676FL,
KMDA7876FL – Installation variant 11 Exhaust air



KMDA7676-1FL, KMDA7876-1FL, KMDA7676FL,
KMDA7876FL – Installation variant 12 Exhaust air

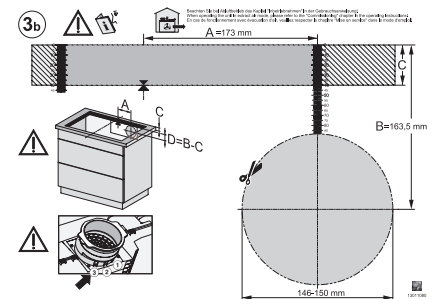
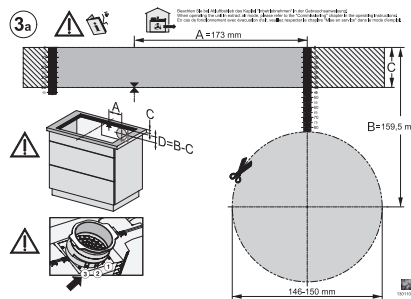
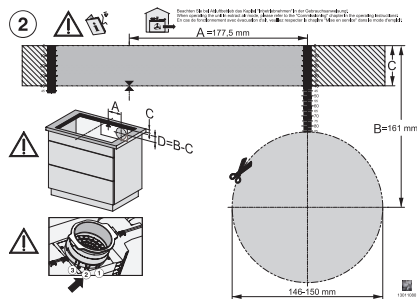
KMDA 7876-1 FL MattFinish Induktionshäll med integrerad fläkt



KMDA7676-1FL, KMDA7876-1FL, KMDA7676FL,
KMDA7876FL – Installation variant 13 Circulating air

KMDA7676-1FL, KMDA7876-1FL, KMDA7676FL,
KMDA7876FL – Installation variant 14 Circulating air

KMDA7676-1FL, KMDA7876-1FL – flush, drilling
template, Installation depth 23,8 cm



KMDA7676-1FL, KMDA7876-1FL – surface installation,
drilling template, 23,8 cm

KMDA7676-1FL, KMDA7876-1FL – surface installation,
24,8 cm, drilling template

KMDA7676-1FL, KMDA7876-1FL – flush, drilling
template, Installation depth 24,8 cm