

**Serie 4, 71.2 x 55.8 cm, Platta
gångjärn
GIV11AFE0**



Medföljande tillbehör

1 x Istärningsfack

Extra tillbehör

KFZ10AX0 :

KUZ20SX0 Helintegrerad luckfront i rostfritt stål

**Frys-skåp med tre transparenta fryslådor
och SuperFreezing för extra snabb
infrysning.**

- **Low Frost:** Frostas av mer sällan tack vare mindre frostbildning – mindre underhållsarbete och energieffektivt.
- **Door Open Alarm:** Påminner om dörren står öppen.

Tekniska data

Energi klass ¹ : E
Genomsnittlig årlig energiförbrukning i kilowattimmar (kWh/a):	. 167 kWh/annum
Frys-fackens totala volym: 72 l
Ljudnivå, dB: 36 dB(A) re 1pW
Ljudnivåklass: C
Frystermometer: N/A
Belysning: Nej
Produktkategori: Stående frysskåp
Inbyggd / fristående: Integrerat
Möjlighet för dekorpanel: Går ej att montera
Automatisk avfrostning: N/A
Höjd: 712 mm
Bredd: 558 mm
Djup: 545 mm
Emballagemått (H x B x D): 790 x 620 x 640 mm
Nettovikt: 35.9 kg
Bruttovikt: 38.3 kg
Anslutningseffekt: 90 W
Säkringskydd: 10 A
Frekvens: 50 Hz
Anslutningskabelns längd: 230.0 cm
Dörrhängning: Höger omhängbar
Upptining: manuell
Varningssignal / driftfel: Ljus + ljud
Låsbar dörr: Nej
Antal frysbackar/-korgar: 3
Frys-facksluckor: 0
EAN kod: 4242005126552
Varumärke: Bosch
Produktnamn: GIV11AFE0
Produktkategori: Stående frysskåp
Medföljande tillbehör: 1 x Istärningsfack



¹ Energi klass på en skala från A till G

**Serie 4, 71.2 x 55.8 cm, Platta
gångjärn
GIV11AFE0**

**Frysskåp med tre transparenta fryslådor
och SuperFreezing för extra snabb
infrysning.**

Förbrukning

- Energiklass: E
- Nettovolym frys: 72 l
- Årlig energiförbrukning: 167
- Ljudnivå: Ljudeffekt: 36 dB

Komfort och säkerhet

- Fasta gångjärn - ger stabilare dörr
- Elektronisk temperaturstyrning
- Ljudsignal vid öppen dörr, blinkande display vid förhöjd temperatur i frysen

FRYSDEL

- 3 transparenta frysbackar

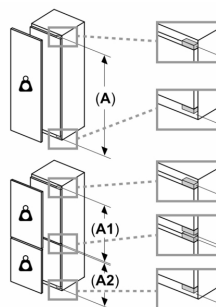
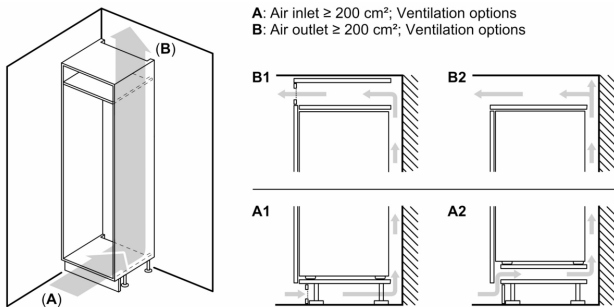
Teknisk information

- Dörrhängning höger, omhängbar

Mått

- Nischmått (H x B x T): 72.0 cm x 56.0 cm x 55.0 cm
- Mått: H 71 x B 56 x D 55 cm

Serie 4, 71.2 x 55.8 cm, Platta gångjärn GIV11AFE0



Maxvikt för enhetens frontpaneler

Monterade frontpaneler på enheten som överskrider tillåten vikt kan ge skador och påverka gångjärnsfunktionen

Δ Vikt

A: Enhetens luckhöjd inkl. gångjärn i mm

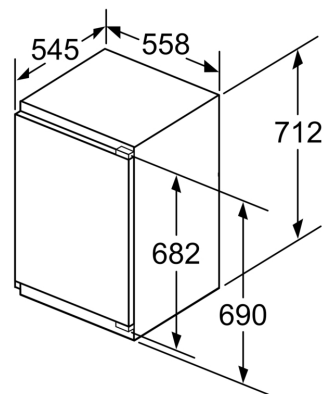
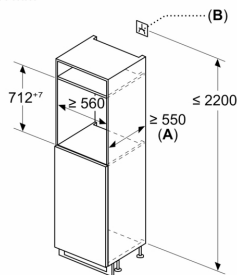
B: Odämpat gångjärn, frontpanel i kg

C: Dämpat gångjärn, frontpanel i kg

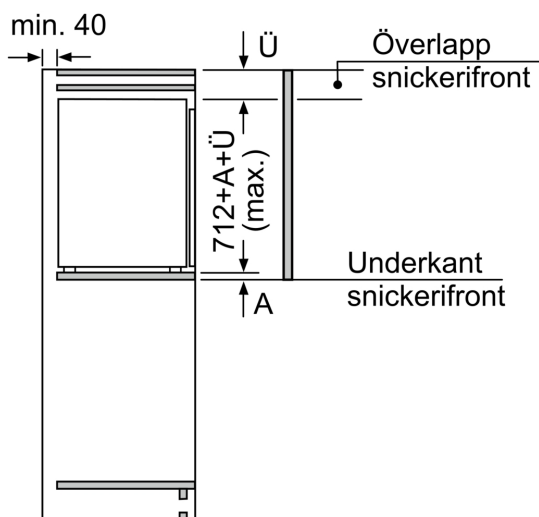
D: Möjlig extravikt i kg med förstärkningsatts

A	B	C	D
1500-1750	22	22	B+5 / C+5
720-1400	19	19	
A1	15	19	
A2	15	19	

Mått i mm

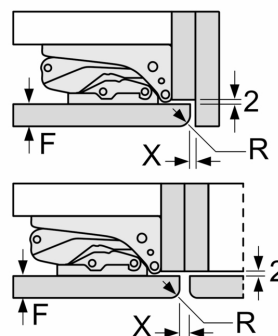


Mått i mm



Mått i mm

Rekommenderat spaltmått för plattgångjärn



F	R	X
16-19	0-3	2,5
20	0-1	3
	2-3	2,5
21	0-1	3
	2-3	2,5
22	0	4
	1	3,5
	2-3	3

Följ tabellens rekommenderade spaltmått så att enhetens lucka inte slår i och skadar köksstommen.

Mått i mm