

iQ100, Integrerad kylskåp, 177.2 x 54.1 cm, Glidskenor KI81RNSE0



KS6BZR00 Bottle Rack
KSGGZM00 Butter box

Det rymliga integrerade kylskåpet med Fresh-låda för frukt och grönsaker och starkt LED-ljus ger perfekt förvaring av all mat.

- ✓ LED-lampa: stark, jämn belysning som gör att du lätt kan se vad som finns i din kyl.
- ✓ Frukt och grönsaker håller sig fräscha i freshBox med räfflad botten.
- ✓ superCooling: Snabb kylning av dina färskvaror.
- ✓ Extra starkt säkerhetsglas som är lätt att rengöra: SafetyGlass-hyllor.

Energiklass: E
 Genomsnittlig årlig energiförbrukning i kilowattimmar (kWh/a):
 114 kWh/annum
 Frysackens totala volym: 0 l
 Kylfackens totala volym: 310 l
 Ljudnivå, dB: 35 dB(A) re 1pW
 Ljudnivåklass: B
 Inbyggd / fristående: Inbyggda
 Möjlighet för dekorpanel: Går ej att montera
 Höjd: 1772 mm
 Bredd: 541 mm
 Djup: 548 mm
 Nischmått (H x B x D): 1775 x 560 x 550 mm
 Nettovikt: 50.9 kg
 Säkringsskydd: 10 A
 Dörrhängning: Höger, omhängbar
 Spänning: 220-240 V
 Frekvens: 50 Hz
 Anslutningskabelns längd: 230.0 cm
 Antal kompressorer: 1
 Antalet separata kylsystem: 1
 Fläkt i kylan: Ja
 Omhängbar dörr: Ja
 Antal flyttbara hyllor: 5
 Flaskhylla/Flaskhyllor: Nej
 EAN kod: 4242003933121
 Varumärke: Siemens
 Produktnamn: KI81RNSE0
 Produktkategori: Kylskåp
 Automatisk avfrostning: N/A
 Typ av installation: Integrerad



iQ100, Integrerad kylskåp, 177.2 x 54.1 cm, Glidskenor KI81RNSE0

Förbrukning

- Energiklass: E
- Total volume : 310 l
- Nettovolym kyl: 310 l
- Årlig energiförbrukning: 114
- Ljudnivå: Ljudeffekt: 35 dB

Design

- LED-belysning i kyldelen

Komfort och säkerhet

- Elektronisk temperaturstyrning och -kontroll, avläsbar via LED-panel
- superCooling-teknik med automatisk återställning, extra snabb kylning av matvaror

Kyldel

- 6 hyllor av säkerhetsglas, varav 5 är flyttbara
- 2 dörrhyllor
- 7 hyllor av säkerhetsglas, varav 5 flyttbara

Fräschhetssystem

- 2 freshBoxes: grönsakslåda med räfflad botten, skyddar frukt och grönt från kondens.

Mått

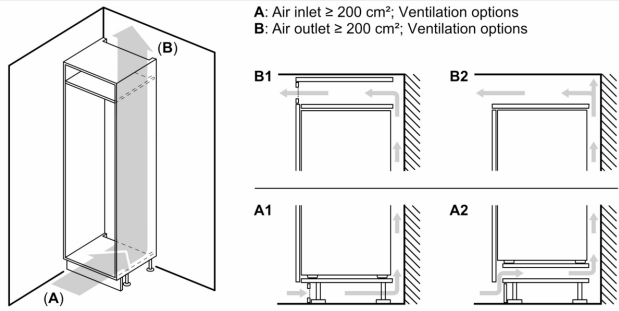
- Mått: H 177 x B 54 x D 55 cm
- Nischmått (H x B x T): 177.5 cm x 56.0 cm x 55.0 cm

Teknisk information

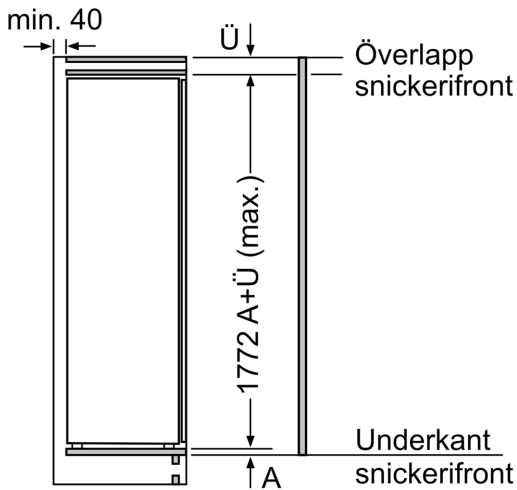
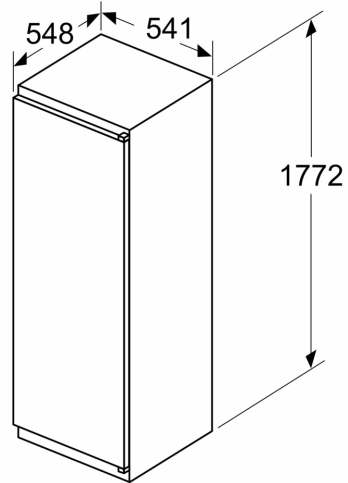
- Längd på elsladd: 230 cm
- Klimatklass: SN-ST
- Spänning: 220 - 240 V

Medföljande tillbehör

iQ100, Integrerad kylskåp, 177.2 x 54.1 cm, Glidskenor
KI81RNSE0

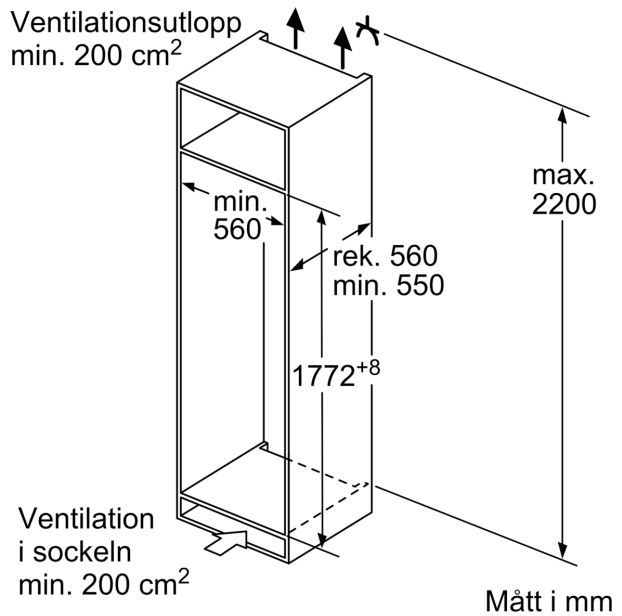


Mått i mm



Mått i mm

Ventilationsutlopp
min. 200 cm^2



Mått i mm