

**Serie 2, Integrerad kyl/frys, 193.5 x 54.1 cm, Glidskenor
KIN96NSE0**



Extra tillbehör

KSZB6R00 Bottle Rack
KSZGGM00 Butter box

Den extra stora integrerade kylen med frys som har 12 % mer kylvolym inklusive lådan Multi Box XXL för frukt och grönsaker, No Frost och varningssignal för optimal förvaring.

- **NoFrost-teknik för automatisk avfrostning. Sparar både energi och tid.**
- **Door Open Alarm:** Påminner om dörren står öppen.
- **LED-belysning:** Utmärkt översikt över din mat.
- **Två kylningssystem:** Separata kyl- och frysack som kan styras var för sig
- **Superkylning:** Snabbare kylning av maten som nyss ställts in i kylen, för att skydda maten som redan är kall.

Tekniska data

Energiklass ¹ : E
Genomsnittlig årlig energiförbrukning i kilowattimmar (kWh/a):	. 231 kWh/annum
Frysackens totala volym:75 l
Kylfackens totala volym:215 l
Ljudnivå, dB:34 dB(A) re 1pW
Ljudnivåklass: B
Inbyggd / fristående: Integrerat
Möjlighet för dekorpanel: Går ej att montera
Höjd: 1935 mm
Bredd: 541 mm
Djup: 548 mm
Nischmått (H x B x D): 1940 x 560 x 550 mm
Nettovikt:56.2 kg
EAN kod:4242005359486
Säkringsskydd: 10 A
Dörrhängning: Höger omhängbar
Spänning: 220-240 V
Frekvens: 50 Hz
Anslutningskabelns längd: 230.0 cm
Antal kompressorer: 1
Antalet separata kylsystem: 2
Fläkt i kylen: Nej
Omhängbar dörr: Ja
Antal flyttbara hyllor: 4
Flaskhylla/Flaskhyllor: Nej
Automatisk avfrostning: Frysskåp
Installationstyp: Integrerad



¹ Energiklass på en skala från A till G

Serie 2, Integrerad kyl/frys, 193.5 x 54.1 cm, Glidskenor KIN96NSE0

Den extra stora integrerade kylen med frys som har 12 % mer kylvolym inklusive lådan Multi Box XXL för frukt och grönsaker, No Frost och varningssignal för optimal förvaring.

Förbrukning

- Energiklass: E
- Total volume : 290 l
- Årlig energiförbrukning: 231
- Ljudnivå: Ljudeffekt: 34 dB

Design

- LED-belysning i kyldelen
- Kyl/frys, för integrering

Komfort och säkerhet

- NoFrost - nu behöver du aldrig mer frosta av!
- Snabbfrysning: SuperFreeze
- Elektronisk temperaturstyrning avläsbar via LED-panel
- 1 kompressor, 2 separat reglerbara system
- superCooling-teknik med automatisk återställning, extra snabb kylning av matvaror
- Akustiskt dörrlarm
- Automatisk avfrostning i kyldel

Kyldel

- 5 hyllor av säkerhetsglas, varav 4 är flyttbara
- 1 stora dörrhyllor, 3 små dörrhyllor

Fräschhetssystem

- Transparent grönsakslåda

Frysdel

- Nettovolym frys: 75 l
- Fryskapacitet (24h): 7.5 kg
- Förvaringstid vid strömavbrott: 10 t
- 3 transparenta frysbackar

Mått

- Mått: H 194 x B 54 x D 55 cm
- Nischmått (H x B x T): 194.0 cm x 56.0 cm x 55.0 cm

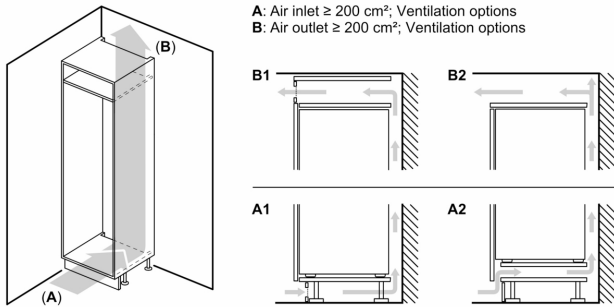
Teknisk information

- Dörrhängning höger, omhängbar
- Ställbara fötter framtill, hjul baktill
- Längd på elsladd: 230 cm

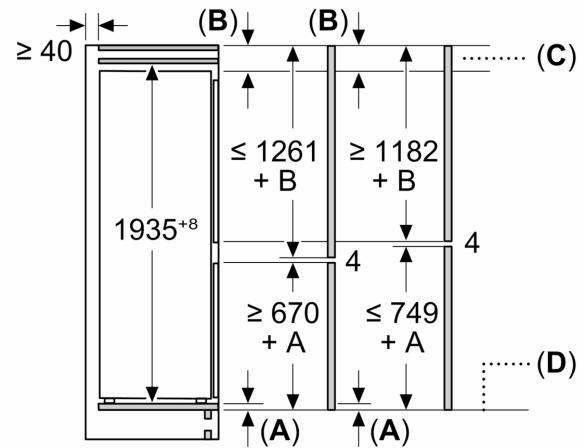
Medföljande tillbehör

- 1 x Istärningsfack

**Serie 2, Integrerad kyl/frys, 193.5 x
54.1 cm, Glidskenor
KIN96NSE0**



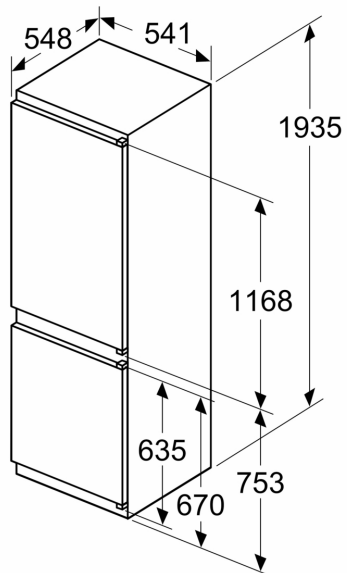
Mått i mm



C: Frontpanel överhäng

D: Frontpanelens underkant

Mått i mm



Mått i mm

