

Serie 6, Inbyggadskylskåp med frysack, 82 x 59.8 cm, Platta gångjärn med mjukstängning KUL22ADD0



Kompakt inbyggd kyl med 4-stjärnig frysdel för att konstant hålla maten färsk: klimatkontrollerat område, enkel åtkomst och dörrlarm.

- Varningssignal när dörren står öppen eller något fel inträffat.
- Eco Airflow: Optimerad luftcirkulation och en jämn temperaturnivå i kylan.
- Hyllor av säkerhetsglas: Säker förvaring av din värdefulla mat tack vare att de är okrossbara och extra stabila.
- LED-belysning: Utmärkt översikt över din mat.
- Superkylning: Snabbare kylning av maten som nyss ställts in i kylan, för att skydda maten som redan är kall.

1 x Istärningsfack

KFZ10AX0 :
 KSZGGM00 Butter box
 KUZ20SX0 Helintegrerad luckfront i rostfritt stål

Energiklass:	D
Genomsnittlig årlig energiförbrukning i kilowattimmar (kWh/a): .	119 kWh/annum
Frysackens totala volym:	17 l
Kylfackens totala volym:	93 l
Ljudnivå, dB:	35 dB(A) re 1pW
Ljudnivåklass:	B
Inbyggd / fristående:	Integrerat
Möjlighet för dekorpanel:	Går ej att montera
Höjd:	820 mm
Bredd:	598 mm
Djup:	548 mm
Nischmått (H x B x D):	820 x 600 x 550 mm
Nettovikt:	31.1 kg
Säkringsskydd:	10 A
Dörrhängning:	Höger omhängbar
Spänning:	220-240 V
Frekvens:	50 Hz
Anslutningskabelns längd:	230.0 cm
Antal kompressorer:	1
Antalet separata kylsystem:	1
Fläkt i kylan:	Nej
Omhängbar dörr:	Ja
Flaskhylla/Flaskhyllor:	Ja
EAN kod:	4242005389643
Varumärke:	Bosch
Produktnamn:	KUL22ADD0
Produktkategori:	Kylskåp
Automatisk avfrostning:	N/A
Installationstyp:	Integrerad
Medföljande tillbehör:	1 x Istärningsfack



Serie 6, Inbyggadskylskåp med frysack, 82 x 59.8 cm, Platta gångjärn med mjukstängning KUL22ADD0

- Mått: H 82 x B 60 x D 55 cm

Medföljande tillbehör

- Medföljande tillbehör: Istärningsfack

Kompakt inbyggd kyl med 4-stjärnig frysdel för att konstant hålla maten färsk: klimatkontrollerat område, enkel åtkomst och dörrlarm.

Förbrukning

- Energiklass: D
- Årlig energiförbrukning: 119
- Total volume : 110 l
- Ljudnivå: Ljudeffekt: 35 dB
- Snabbfrysning: SuperFreeze

Design

- Kylskåp för underbyggnad
- LED-belysning med soft start

Komfort och säkerhet

- Elektronisk temperaturstyrning
- Akustiskt dörrlarm
- Energisparläge för halv belastning
- Home Connect: iService Remote -verktyget för fjärrdiagnostik, Trådlös fjärrstyrning via smartphone eller surfplatta med Home Connect app, Software Update Appliance
- superCooling-teknik med automatisk återställning, extra snabb kylning av matvaror
- Automatisk avfrostning i kyladel
- Rengöringsvänligt och ljust inerrum

Kyladel

- Nettovolym kyl: 93 l
- 1 hyllor av säkerhetsglas
- 3 dörrhyllor
- Flaskhållare i x-djupt dörrfack
- Flaskhylla
- Sektion med skjutbart lock: separat förvaringsutrymme för till exempel flaskor

Fräschhetssystem

Frysdel

- Nettovolym frys: 17 l
- Fryskapacitet (24h): 3 kg
- Förvaringstid vid strömavbrott: 9 t
- Frysack för t.ex. pizza

Teknisk information

- Spänning: 220 - 240 V
- Klimatklass: SN-T
- Dörrhängning höger, omhängbar
- Ventilation via sockeln, inget urtag i topplattan krävs
- Längd på elsladd: 230 cm

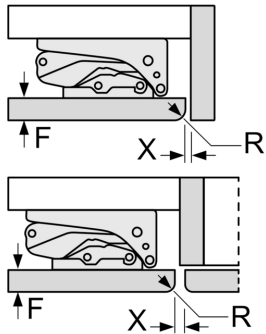
Mått

- Nischmått (H x B x T): 82.0 cm x 60.0 cm x 55.0 cm

**Serie 6, Inbyggnadskylskåp med
frysack, 82 x 59.8 cm, Platta
gångjärn med mjukstängning
KUL22ADD0**

Mått i mm

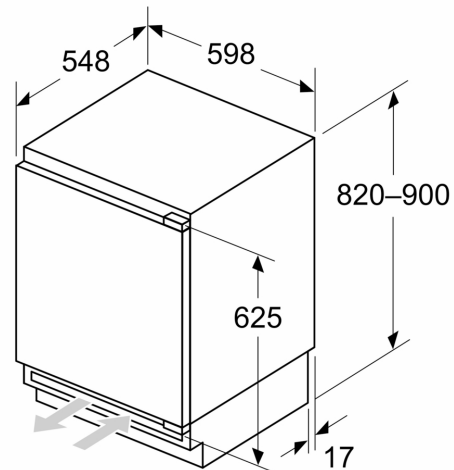
Rekommenderat spaltmått för plattgångjärn



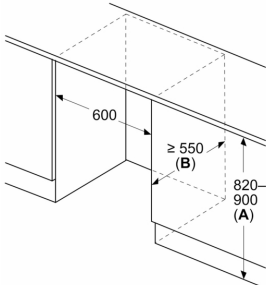
F	R	X
16-19	0-3	2,5
20	0-1	3
	2-3	2,5
21	0-1	3
	2-3	2,5
22	0	4
	1	3,5
	2-3	3

Följ tabellens rekommenderade spaltmått så att enhetens lucka inte slår i och skadar köksstommen.

Mått i mm



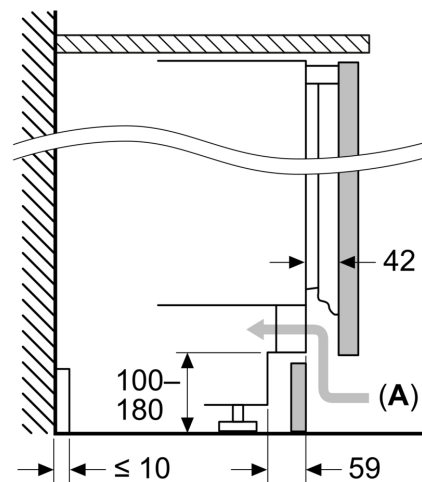
Mått i mm



A: Underkonstruktionens höjd
B: ≥ 560 mm (rekommenderas)

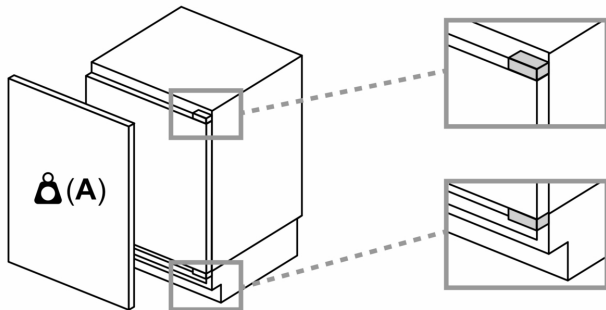
Det finns plats för elanslutning vänster och höger om enheten

Mått i mm



A: Luftintag ≥ 200 cm²

Maxvikt för enhetens frontpaneler



Monterade frontpaneler på enheten som överskrider tillåten vikt kan ge skador och påverka gångjärnsfunktionen

A: Vikt \leq 12 kg