

## iQ500, Vägghängd köksfläkt, 60 cm, Mattsvart LC67BDN60



- ✓ Svart matt finish: Modern yta med färre synliga fingeravtryck.
- ✓ Intelligent automatisk fläkt: Samverkan mellan fläkten och spishällen för bekväm matlagning.
- ✓ iQdrive-motor: Kraftfull utsugning med låg ljudnivå för en tyst och effektiv matlagningssupplevelse.
- ✓ Dubbelfiltersystem: Två filter tar bort fett, ånga och starka lukter.
- ✓ Intensivläge: Ökar utsugningen när det behövs och återgår sedan automatiskt till föregående nivå.

### Beskrivning

#### Tekniska data

Konstruktion: .....	Vägghängd
Anslutningskabelns längd: .....	130 cm
Höjd: .....	60 mm
Minsta avstånd till elektrisk häll: .....	550 mm
Minsta avstånd till gashäll: .....	650 mm
Nettovikt: .....	12.0 kg
Typ av reglage: .....	Elektronisk
Antal hastighetsinställningar: .....	3 lägen + intensivläge
Max kapacitet: .....	399 m <sup>3</sup> /h
Boost position utgång (recirkulation): .....	677.0 m <sup>3</sup> /h
Max luftflöde recirkulation: .....	410 m <sup>3</sup> /h
Luftflöde, intensivläge: .....	699 m <sup>3</sup> /h
Max luftflöde: .....	399 m <sup>3</sup> /h
Antal lampor: .....	2
Ljudnivå, dB: .....	56 dB(A) re 1pW
Diameter på luftutlopp: .....	150 mm
Material för fettfilter: .....	Tvättbart rostfritt stål
EAN kod: .....	4242003976272
Anslutningseffekt: .....	115 W
Spänning: .....	220-240 V
Frekvens: .....	50; 60 Hz
Elkontakt: .....	Jordad stickkontakt
Typ av installation: .....	Väggmonterad



### Extra tillbehör

- LZ11FBB16 :
- LZ11FBI16 :
- LZ11FBK62 Skorstensförlängning vägg 1m

## iQ500, Vägghängd köksfläkt, 60 cm, Mattsvart LC67BDN60

### Beskrivning

#### Design:

- Vägghängd
- För frånluft eller kolfilterdrift

#### Huvudfunktioner:

- Effektiv och tyst iQdrive motor
- 2 x LED 3W med Justerbar färgtemperatur
- softLight ger behagligt sken - belysningen tänds och släcks gradvis : belysningen tänds och släcks utan problem.
- Dimmer : Ljusstyrkan på lamporna kan justeras.
- Färgnyans: 3500 K
- Ljusstyrka: 501 lux
- 2 fettfilter av metall.

#### Komfort:

- glas frontpanel med integrerad kontroll för enkel användning
- Elektronisk styrning via touchControl, bakgrundsbelyst
- 3 hastigheter och intensivläge
- Automatisk återställning från intensiv till normal inställning efter 6 min
- Eftergångsautomatik, 10 minuter

#### Digitala funktioner:

- Home Connect: styr, övervaka och ställ in inställningar för din köksfläkt via smartphone eller surfplatta (endast i länder där Home Connect-tjänsten är tillgänglig)
- Fläkten kan styras från håll: aktiverar automatiskt fläkten när du lagar mat, tack vare WiFi-anslutningen mellan fläkten och den passande hällen.
- Intelligent hood automatic: Köksfläkten anpassar automatiskt fläkthastigheten tack vare att hällen kontinuerligt tillhandahåller information om matlagningen (fungerar med alla nuvarande induktionshällar med touchSlider; för andra Home Connect-hällar kan köksfläkten styras direkt från hällen, förutsatt att ett anslutet Home Connect-konto finns tillgängligt).
- Röststyrning t.ex. via Google Assistant eller Amazon Alexa (endast i länder där denna tjänst är tillgänglig)
- LED-lampa med justerbar ljusstemperatur: Gör att du kan anpassa ljusstemperaturen efter dina önskemål via Home Connect App
- Eftergångsfunktion: tillgänglig via Home Connect App
- Intervall funktion: tillgänglig via Home Connect App
- Home Connect-funktionaliteten kan utökas genom att integrera många applikationer från externa samarbetspartners

#### Rengöring:

- Lätt att rengöra, släta ytor och material.
- Metallfettfilter diskmaskinsäkert
- Behandlade ytor för mindre känslighet för fingeravtryck

#### Frånluftsläge:

- Enligt EN 61591 och EN/ IEC 60704-2-13 kan din produkt uppnå följande värden i frånluftsläge: Läge 1: kapacitet 242 m3/t; ljudnivå 43 dB (A) re1pW Läge 2: kapacitet 335 m3/t; ljudnivå 51 dB (A) re1pW Läge 3: kapacitet 399 m3/t; ljudnivå 56 dB (A) re1pW

Intensivläge 1: kapacitet 699 m3/t; ljudnivå 68 dB (A) re1pW

- Energiklass: A++ (på en skala från A++ till E)
- Normal förbrukning: 24.5 kWh/år\*
- Fläktens energiklass: A
- Belysningens energiklass: A
- Fettfiltrets energiklass: B

#### Recirkulationsläge:

- För recirkulationsdrift behövs Long-life Clean Air recirkulationssats (tillbehör)
- Long-life Clean Air-luftfilter absorberar starka lukter, såsom fisk, samt pollen. Livslängden kan förlängas upp till fyra gånger genom att fräscha upp filtret i ugnen.
- Enligt EN 61591 och EN/IEC 60704-2-13 kan din apparat uppnå följande värden i recirkulationsläge med Long-life Clean Air-recirkulationssats (finns som tillval):
- Läge 1: kapacitet 239 m3/t; ljudnivå 50 dB(A) re1pW
- Läge 2: kapacitet 334 m3/t; ljudnivå 59 dB(A) re1pW
- Läge 3: kapacitet 410 m3/t; ljudnivå 64 dB(A) re1pW
- Intensivläge 1: kapacitet 677 m3/t; ljudnivå 73 dB (A) re1pW

#### Teknisk information and hållbarhet:

- Anslutningseffekt: 115 W
- Spänning: 220 - 240 V
- Tillverkad i Tyskland: producerad på en CO2-neutral produktionsanläggning
- Miljövänlig förpackning
- Marknadens mest effektiva fläktteknik
- Tillgängligt Clean Air-luftfilter med upp till 4 gånger längre livslängd

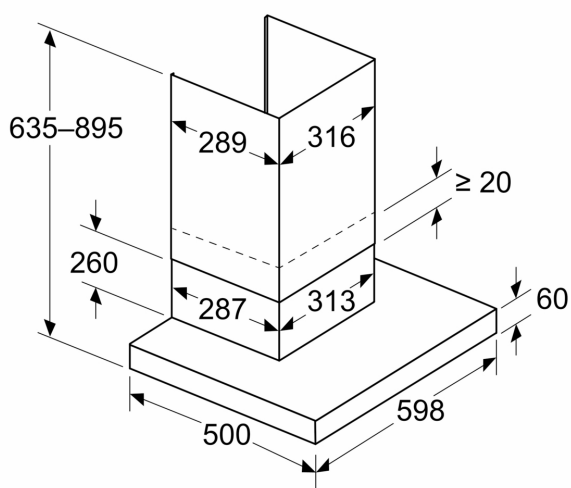
#### Planerings- och installationsinformation:

- Lättare montering tack vare den enkla installationsmetoden
- Dimensioner frånluft (HxBxD): 635-895 x 598 x 500 mm
- Mått (HxBxD): 803-1080 x 598 x 500 mm
- Diameter rör Ø 150 mm
- Anslutningskabel 1.3 m

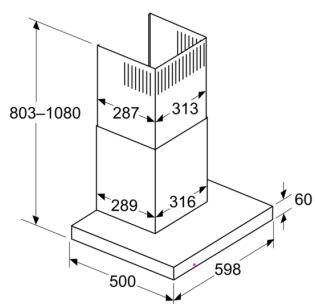
## iQ500, Vägghängd köksfläkt, 60 cm, Mattsvart LC67BDN60

### Måttskisser

Mått i mm  
Enheten är i evakueringsläge

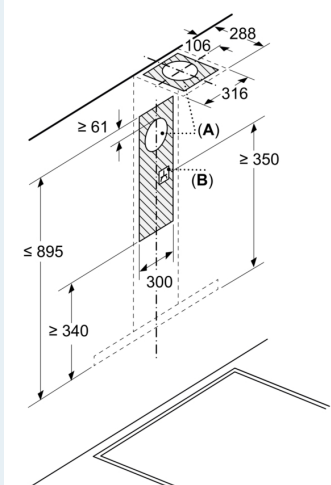


Mått i mm  
Luftcirkulationsvy



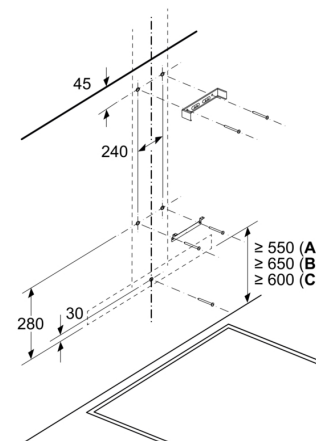
Cirkulationsläge med luftcirkulationssats  
(Luftcirkulationssatsen finns bara som separat tillbehör)

Mått i mm



A: Evakuering  
B: Elanslutning

Mått i mm  
Vägginstallation med skorsten



A: EI  
B: Gas - från grytgallrets överkant  
C: EI - för Australien och Nya Zeeland

## Måttskisser

Mått i mm  
**Väggpaneldjup**

∅ 150

