

iQ100, Vägghängd köksfläkt, 80 cm, Klarglas med svart tryck LC85KDK60



HEZG9AS00S Adapter
 LZ11GKA13 Kolfilter, standard (utbytesfilter)
 LZ11GKU13 Kolfilterset, standard

Denna fläkt med viklad kåpa och touchControl har en motor med lågt ljud för ett luktfritt och lugnt kök.

- ✓ LED-lamporna ger dig optimal belysning under matlagningen.
- ✓ Intensivläge som tillfälligt höjer effekten och snabbt avlägsnar kraftigt matos.
- ✓ Extremt tyst – den tysta fläkten som ger dig lugn och ro i köket.

Konstruktion: Vägghängd
 Anslutningskabelns längd: 150.0 cm
 Höjd: 325 mm
 Minsta avstånd till elektrisk håll: 450 mm
 Minsta avstånd till gashäll: 650 mm
 Nettovikt: 11.9 kg
 Typ av reglage: Elektronisk
 Antal hastighetsinställningar: 3 lägen + intensivläge
 Max kapacitet: 430 m³/h
 Boost position utgång (recirkulation): 550.0 m³/h
 Max luftflöde återcirkulation: 445 m³/h
 Luftflöde, intensivläge: 550 m³/h
 Max luftflöde: 430 m³/h
 Antal lampor: 2
 Ljudnivå, dB: 60 dB(A) re 1pW
 Diameter på luftutlopp: 150 mm
 Material för fettfilter: Tvättbart aluminium
 EAN kod: 4242003936597
 Anslutningseffekt: 223 W
 Säkringsskydd: 4 A
 Spänning: 220-240 V
 Frekvens: 50 Hz
 Elkontakt: Jordad stickkontakt
 Typ av installation: Vägghämonterad



iQ100, Vägghängd köksfläkt, 80 cm, Klarglas med svart tryck LC85KDK60

Design:

- svart, vinkelDesign i glas
- Svart glasskiva: KSB
- För frånluft eller kolfilterdrift
- Vid kolfilterdrift behövs ett kolfilterset (extra tillbehör)

Huvudfunktioner:

- Kondensatormotor
- Belysning: 2 st LED 3 W
- Färgnyans: 4000 K
- Ljusstyrka: 127 lux
- 1 fettfilter av metall.

Komfort:

- Elektronisk styrning via touchControl, bakgrundsbelyst
- 3 hastigheter och intensivläge
- Automatisk återställning från intensiv till normal inställning efter 5 min
- Indikator för rengöring/byte av fett- och kolfilter

Rengöring:

- Stor öppningsvinkel på glasskivan med låsfunktion för enkel filteråtkomst och enkel rengöring.
- Lätt att rengöra, släta ytor och material.
- Metallfettfilter diskmaskinsäkert

Prestanda frånluft:

- Enligt EN 61591 och EN/ IEC 60704-2-13 kan din produkt uppnå följande värden i frånluftsläge: Läge 1: kapacitet 220 m³/t; ljudnivå 46 dB (A) re1pW Läge 2: kapacitet 315 m³/t; ljudnivå 53 dB (A) re1pW Läge 3: kapacitet 430 m³/t; ljudnivå 60 dB (A) re1pW Intensivläge 1: kapacitet 550 m³/t; ljudnivå 65 dB (A) re1pW
- Energiklass: A (på en skala från A++ till E)
- Normal förbrukning: 43.8 kWh/år*
- Fläktens energiklass: A
- Belysningens energiklass: A
- Fettfiltrets energiklass: E

Prestanda Recirkulation:

- Enligt EN 61591 och EN/ IEC 60704-2-13 kan din produkt uppnå följande värden i recirkulationsläge med standard recirkulationssats (finns som extra tillbehör): Läge 1: kapacitet 215 m³/t; ljudnivå 51 dB (A) re1pW Läge 2: kapacitet 300 m³/t; ljudnivå 61 dB (A) re1pW Läge 3: kapacitet 445 m³/t ; ljudnivå 69 dB (A) re1pW Intensivläge 1: kapacitet 550 m³/t; ljudnivå 72 dB (A) re1pW

Teknisk information and hållbarhet:

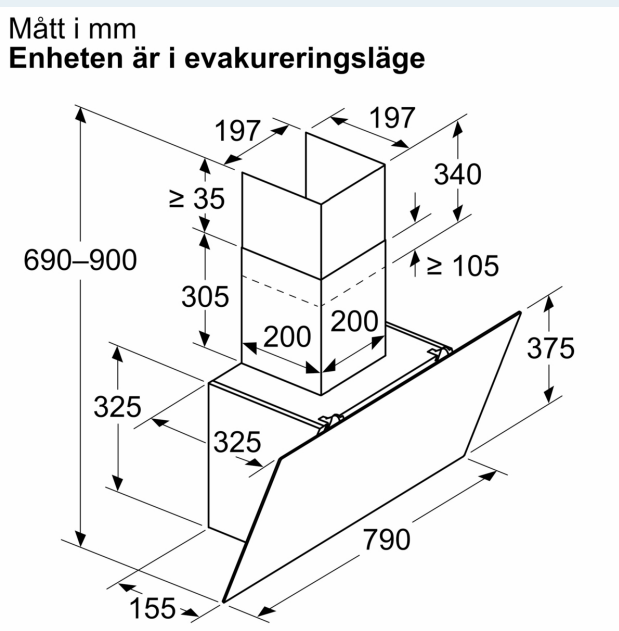
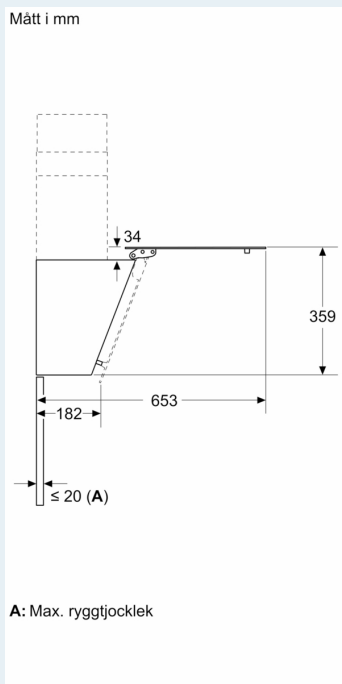
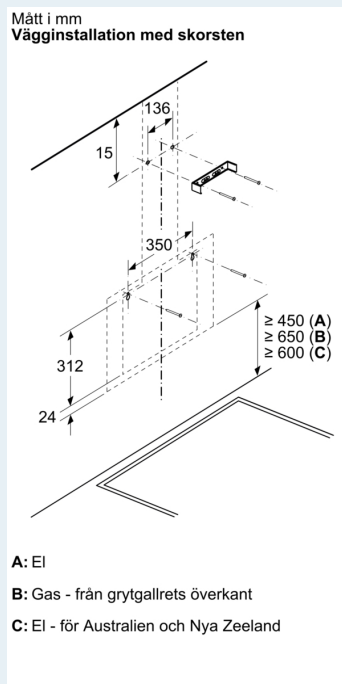
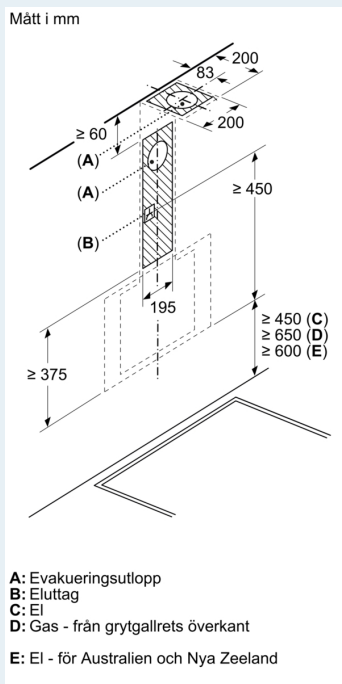
- Förbrukningsdata:
- Anslutningseffekt: 223 W
- Spänning: 220 - 240 V

Planerings- och installationsinformation:

- Dimensioner frånluft (HxBxD): 690-900 x 790 x 325 mm
- Mått (HxBxD): 720-975 x 790 x 325 mm

- Diameter kanal Ø 150 mm (Ø 150 följer med)
- Anslutningskabel 1.5 m
- Kallrasskydd ingår

iQ100, Vägghängd köksfläkt, 80 cm, Klarglas med svart tryck LC85KDK60



Mått i mm
Enheten är i cirkulationsluftläge

