

iQ100, Vägghängd köksfläkt, 90 cm, Inox-look LC93BBC30



Extra tillbehör

- LZ11FBB16 :
- LZ11FBI13 :
- LZ11FBK32 Skorstensförlängning vägg 1m

- ✓ LED-lamporna ger dig optimal belysning under matlagningen.
- ✓ Tryckknappar: Enkel och intuitiv styrning av köksfläkstens inställningar.
- ✓ Dubbelfiltersystem: Två filter tar bort fett, ånga och starka lukter.
- ✓ 15 års tillgänglighet av reservdelar: Uthållig drift av produkterna.
- ✓ Fläkteffekt: Kapaciteten på 400 m³/h ger ren luft vid matlagning.

Beskrivning

Tekniska data

Färg skorsten:	Inox-look
Konstruktion:	Vägghängd
Anslutningskabelns längd:	130 cm
Höjd:	60 mm
Minsta avstånd till elektrisk häll:	550 mm
Minsta avstånd till gashäll:	650 mm
Nettovikt:	13.1 kg
Typ av reglage:	Mekanisk
Antal hastighetsinställningar:	3
Max kapacitet:	400 m ³ /h
Max luftflöde recirkulation:	361 m ³ /h
Max luftflöde:	400 m ³ /h
Antal lampor:	2
Ljudnivå, dB:	67 dB(A) re 1 pW
Diameter på luftutlopp:	150 mm
Material för fettfilter:	Tvättbart rostfritt stål
EAN kod:	4242003974926
Anslutningseffekt:	100 W
Spänning:	220-240 V
Frekvens:	50 Hz
Elkontakt:	Jordad stickkontakt
Typ av installation:	Väggmonterad



iQ100, Vägghängd köksfläkt, 90 cm, Inox-look LC93BBC30

Beskrivning

Design:

- Inox-look, boxDesign
- Vägghängd
- För frånluft eller kolfilterdrift

Huvudfunktioner:

- Shaded-pole motor
- 2 x LED 1.5W
- Färgnyans: 3500 K
- Ljusstyrka: 265 lux
- 3 fettfilter av metall.

Komfort:

- Tryckknappar för fläkeffekt och belysning
- 3 hastigheter

Rengöring:

- Lätt att rengöra, släta ytor och material.
- Metallfettfilter diskmaskinsäkert
- Behandlade ytor för mindre känslighet för fingeravtryck

Frånluftsläge:

- Enligt EN 61591 och EN/IEC 60704-2-13 kan din produkt uppnå följande värden i utsugsläge:
- Läge 1: utsugningskapacitet 183 m³/t; Ljudnivå 50 dB(A) re1pW
- Läge 2: utsugningskapacitet 260 m³/t; Ljudnivå 59 dB(A) re1pW
- Läge 3: utsugningskapacitet 400 m³/t; Ljudnivå 67 dB (A) re1pW
- Energiklass: C (på en skala från A++ till E)
- Normal förbrukning: 52.1 kWh/år*
- Fläktens energiklass: E
- Belysningens energiklass: A
- Fettfiltrets energiklass: B

Recirkulationsläge:

- För recirkulationsdrift behövs Long-life Clean Air recirkulationssats (tillbehör)
- Long-life Clean Air-luftfilter absorberar starka lukter, såsom fisk, samt pollen. Livslängden kan förlängas upp till fyra gånger genom att fräscha upp filtret i ugnen.
- Enligt EN 61591 och EN/IEC 60704-2-13 kan din produkt uppnå följande värden i cirkulationsläge med Long-life Clean Air-återcirkulationskit (finns som tillbehör):
- Läge 1: utsugningskapacitet 167 m³/t; Ljudnivå 51 dB(A) re1pW
- Läge 2: utsugningskapacitet 248 m³/t; Ljudnivå 61 dB(A) re1pW
- Läge 3: utsugningskapacitet 361 m³/t; Ljudnivå 68 dB (A) re1pW

Teknisk information and hållbarhet:

- Förbrukningsdata:
- Anslutningseffekt: 100 W
- Spänning: 220 - 240 V
- Hållbarhet:
- Tillverkad i Tyskland; producerad på en CO₂-neutral produktionsanläggning

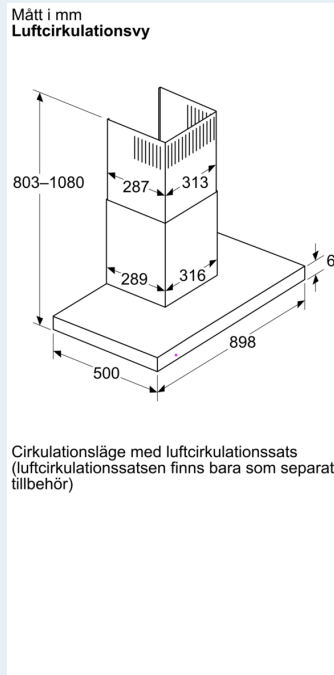
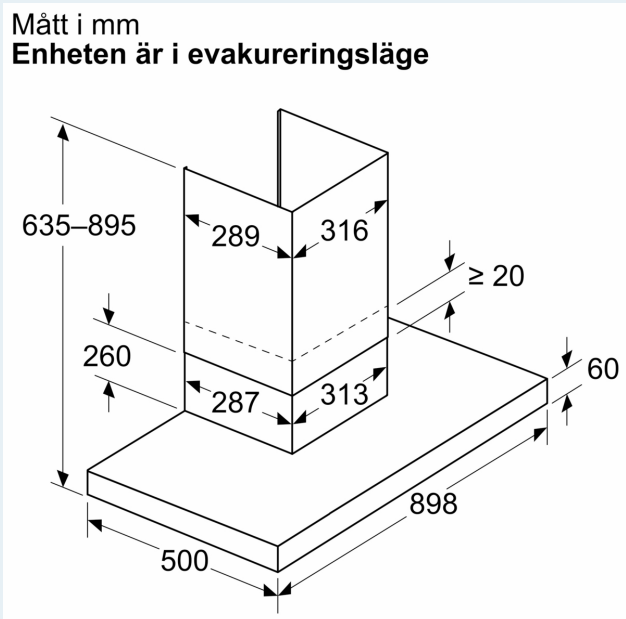
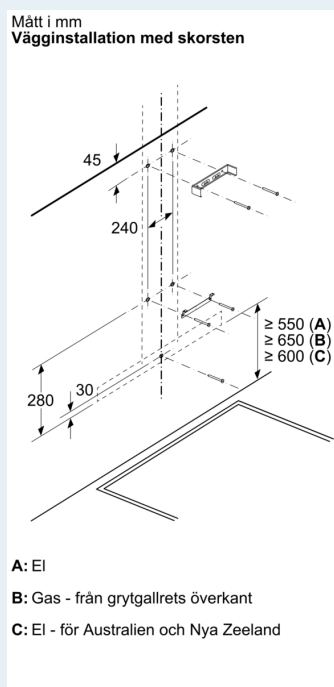
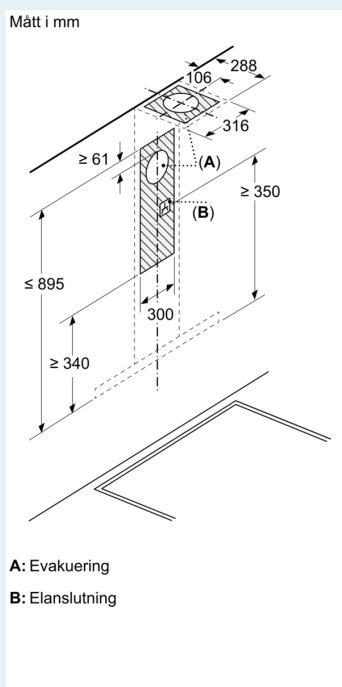
- Miljövänlig förpackning
- Tillgängligt Clean Air-luftfilter med upp till 4 gånger längre livslängd

Planerings- och installationsinformation:

- Lättare montering tack vare den enkla installationsmetoden
- Dimensioner frånluft (HxBxD): 635-895 x 898 x 500 mm
- Mått (HxBxD): 803-1080 x 898 x 500 mm
- Diameter rör Ø 150 mm
- Anslutningskabel 1.3 m

iQ100, Vägghängd köksfläkt, 90 cm, Inox-look LC93BBC30

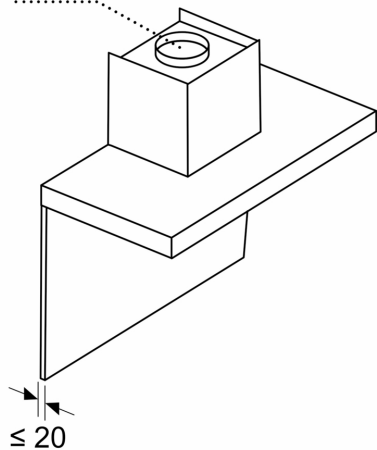
Måttskisser



Måttskisser

Mått i mm
Väggpaneldjup

∅ 150



≤ 20