

iQ300, Vägghängd köksfläkt, 90 cm, Mattsvart LC95BCC60



Extra tillbehör

- LZ11FBB16 :
- LZ11FBI16 :
- LZ11FBK62 Skorstensförlängning vägg 1m

- ✓ Svart matt finish: Modern yta med färre synliga fingeravtryck.
- ✓ Behagligt tyst motor: Tyst och kraftfull motor för effektiv ventilation.
- ✓ Dubbelfiltersystem: Två filter tar bort fett, ånga och starka lukter.
- ✓ LED-lamporna ger dig optimal belysning under matlagningen.
- ✓ Tryckknappar: Enkel och intuitiv styrning av köksfläktens inställningar.

Beskrivning

Tekniska data

Konstruktion:	Vägghängd
Anslutningskabelns längd:	130 cm
Höjd:	60 mm
Minsta avstånd till elektrisk häll:	550 mm
Minsta avstånd till gashäll:	650 mm
Nettovikt:	13.5 kg
Typ av reglage:	Mekanisk
Antal hastighetsinställningar:	3
Max kapacitet:	594 m ³ /h
Max luftflöde recirkulation:	569 m ³ /h
Max luftflöde:	594 m ³ /h
Antal lampor:	2
Ljudnivå, dB:	67 dB(A) re 1pW
Diameter på luftutlopp:	150 mm
Material för fettfilter:	Tvättbart rostfritt stål
EAN kod:	4 242003 976302
Anslutningseffekt:	200 W
Spänning:	220-240 V
Frekvens:	50 Hz
Elkontakt:	Jordad stickkontakt
Typ av installation:	Väggmonterad



iQ300, Vägghängd köksfläkt, 90 cm, Mattsvart LC95BCC60

Beskrivning

Design:

- mattsvart, boxDesign
- Vägghängd
- För frånluft eller kolfilterdrift

Huvudfunktioner:

- Motor som sparar energi
- 2 x LED 1.5W
- Färgnyans: 3500 K
- Ljusstyrka: 265 lux
- 3 fettfilter av metall.

Komfort:

- Tryckknappar för fläkeffekt och belysning
- 3 hastigheter

Rengöring:

- Lätt att rengöra, släta ytor och material.
- Metallfettfilter diskmaskinsäkert
- Behandlade ytor för mindre känslighet för fingeravtryck

Frånluftsläge:

- Enligt EN 61591 och EN/IEC 60704-2-13 kan din produkt uppnå följande värden i utsugsläge:
- Läge 1: utsugningskapacitet 361 m³/t; Ljudnivå 57 dB(A) re1pW
- Läge 2: utsugningskapacitet 469 m³/t; Ljudnivå 63 dB(A) re1pW
- Läge 3: utsugningskapacitet 594 m³/t; Ljudnivå 67 dB (A) re1pW
- Energiklass: B (på en skala från A++ till E)
- Normal förbrukning: 72 kWh/år*
- Fläktens energiklass: B
- Belysningens energiklass: A
- Fettfiltrets energiklass: B

Recirkulationsläge:

- För recirkulationsdrift behövs Long-life Clean Air recirkulationssats (tillbehör)
- Long-life Clean Air-luftfilter absorberar starka lukter, såsom fisk, samt pollen. Livslängden kan förlängas upp till fyra gånger genom att fräscha upp filtret i ugnen.
- Enligt EN 61591 och EN/IEC 60704-2-13 kan din produkt uppnå följande värden i cirkulationsläge med Long-life Clean Air-återcirkulationskit (finns som tillbehör):
- Läge 1: utsugningskapacitet 360 m³/t; Ljudnivå 60 dB(A) re1pW
- Läge 2: utsugningskapacitet 477 m³/t; Ljudnivå 67 dB(A) re1pW
- Läge 3: utsugningskapacitet 569 m³/t; Ljudnivå 71 dB (A) re1pW

Teknisk information and hållbarhet:

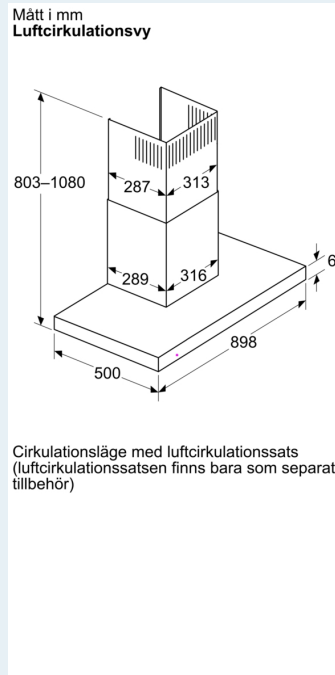
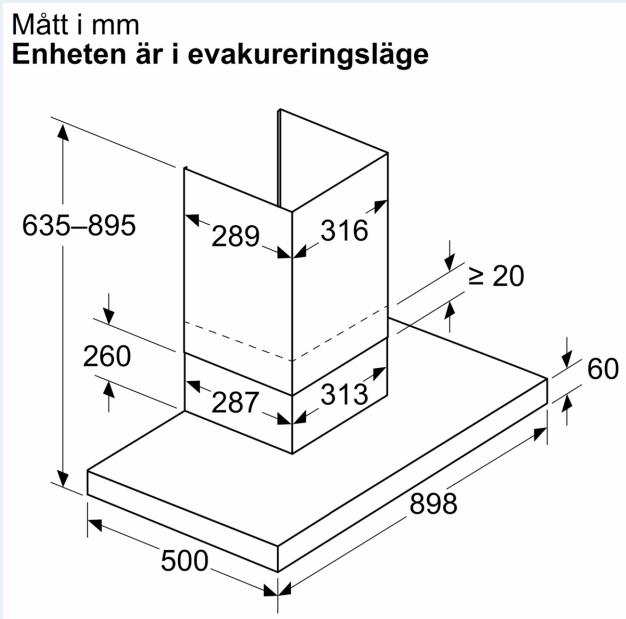
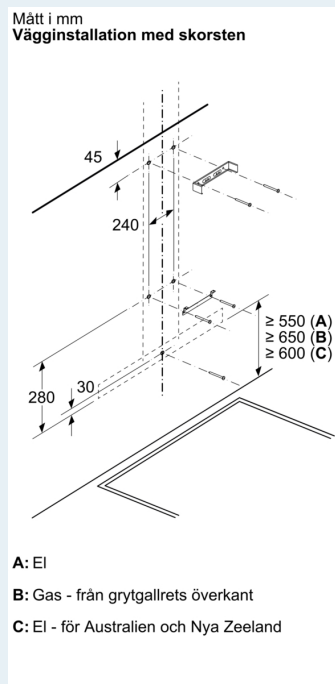
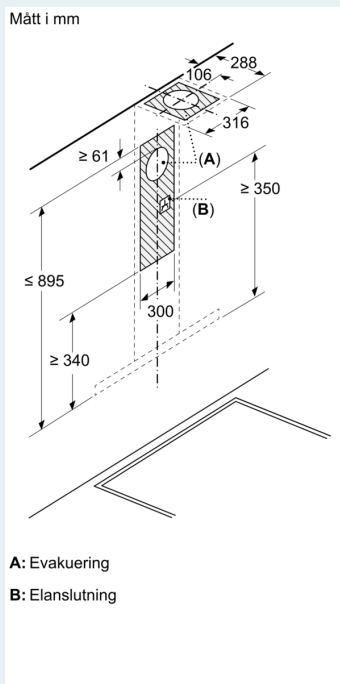
- Anslutningseffekt: 200 W
- Spänning: 220 - 240 V
- Tillverkad i Tyskland: producerad på en CO2-neutral produktionsanläggning
- Miljövänlig förpackning
- Tillgängligt Clean Air-luftfilter med upp till 4 gånger längre livslängd

Planerings- och installationsinformation:

- Lättare montering tack vare den enkla installationsmetoden
- Dimensioner frånluft (HxBxD): 635-895 x 898 x 500 mm
- Mått (HxBxD): 803-1080 x 898 x 500 mm
- Diameter rör Ø 150 mm
- Anslutningskabel 1.3 m

**iQ300, Vägghängd köksfläkt, 90 cm, Mattsvart
LC95BCC60**

Måttskisser



Måttskisser

Mått i mm
Väggpaneldjup

∅ 150

