

## iQ300, Skåpsintegrerad köksfläkt, 60 cm, Klarglas, Mattsvart LJ65BCC60



### Extra tillbehör

LZ11IBB16 :	
LZ11IBI16 :	
LZ11IBK62	Skorstensförlängning vägg 450-854 mm
LZ11IBN62	Skorstensförlängning vägg 187-360 mm

- ✓ Maximal flexibilitet: Möjliggör olika skåplayouter.
- ✓ Matt finish: Modern matt yta med färre synliga fingeravtryck.
- ✓ Största förvaringsutrymme: T-formad fläkt tillåter förvaring av upp till 10 kg på varje sida.
- ✓ Sömlös integrering: Planmonteras för nästan osynlig installation i överskåp.
- ✓ Behagligt tyst motor: Kraftfull och tyst motor för effektiv ventilation.

### Beskrivning

#### Tekniska data

Konstruktion: .....	Built-in/Built-under
Anslutningskabelns längd: .....	130 cm
Nischmått (H x B x D): .....	340mm x 560.0mm x 300mm mm
Höjd: .....	60 mm
Minsta avstånd till elektrisk häll: .....	430 mm
Minsta avstånd till gashäll: .....	650 mm
Nettovikt: .....	7.8 kg
Typ av reglage: .....	Mekanisk
Antal hastighetsinställningar: .....	3
Max kapacitet: .....	582 m <sup>3</sup> /h
Max luftflöde recirkulation: .....	521 m <sup>3</sup> /h
Max luftflöde: .....	582 m <sup>3</sup> /h
Antal lampor: .....	2
Ljudnivå, dB: .....	65 dB(A) re 1pW
Diameter på luftutlopp: .....	150 mm
Material för fettfilter: .....	Tvättbart rostfritt stål
EAN kod: .....	4242003976357
Anslutningseffekt: .....	200 W
Spänning: .....	220-240 V
Frekvens: .....	50; 60 Hz
Elkontakt: .....	Jordad stickkontakt
Typ av installation: .....	Integrerad



## iQ300, Skåpsintegrerad köksfläkt, 60 cm, Klarglas, Mattsvart LJ65BCC60

### Beskrivning

#### Design:

- Installation i överskåp
- Infälld installation för en sömlös integrering i väggskåp.
- Glaspanel: Klarglas
- Utökat förvaringsutrymme: max 10 kg per sida på köksfläkten.
- För frånluft eller kolfilterdrift

#### Huvudfunktioner:

- Motor som sparar energi
- 2 x LED 1.5W
- Färgnyans: 3500 K
- Ljusstyrka: 316 lux
- 2 fettfilter av metall.

#### Komfort:

- Flyttbar glaskåpa
- Skydd för skåp: extra skydd på sidorna och baksidan mot ånga.
- Tryckknappar för fläkteffekt och belysning
- 3 hastigheter

#### Rengöring:

- Lätt att rengöra, släta ytor och material.
- Metallfettfilter diskmaskinsäkert
- Behandlade ytor för mindre känslighet för fingeravtryck

#### Frånluftsläge:

- Enligt EN 61591 och EN/ IEC 60704-2-13 kan din produkt uppnå följande värden i utsugsläge:
- Läge 1: utsugningskapacitet 349 m<sup>3</sup>/t; Ljudnivå 54 dB(A) re1pW
- Läge 2: utsugningskapacitet 458 m<sup>3</sup>/t; Ljudnivå 60 dB(A) re1pW
- Läge 3: utsugningskapacitet 583 m<sup>3</sup>/t; Ljudnivå 65 dB (A) re1pW
- Energiklass: B (på en skala från A++ till E)
- Normal förbrukning: 70,5 kWh/år\*
- Fläktens energiklass: B
- Belysningens energiklass: A
- Fettfiltrets energiklass: B

#### Recirkulationsläge:

- Long-life Clean Air-luftfilter absorberar starka lukter, såsom fisk, samt pollen. Livslängden kan förlängas upp till fyra gånger genom att fräscha upp filtret i ugnen.
- Enligt EN 61591 och EN/IEC 60704-2-13 kan din produkt uppnå följande värden i cirkulationsläge med Long-life Clean Air-återcirkulationskit (finns som tillbehör):
- Läge 1: utsugningskapacitet 333 m<sup>3</sup>/t; Ljudnivå 61 dB(A) re1pW
- Läge 2: utsugningskapacitet 441 m<sup>3</sup>/t; Ljudnivå 68 dB(A) re1pW
- Läge 3: utsugningskapacitet 521 m<sup>3</sup>/t; Ljudnivå 72 dB (A) re1pW

#### Teknisk information and hållbarhet:

- Förbrukningsdata:
- Anslutningseffekt: 200 W
- Spänning: 220 - 240 V

#### Hållbarhet:

- Tillverkad i Tyskland: producerad på en CO<sub>2</sub>-neutral produktionsanläggning
- Miljövänlig förpackning
- Tillgängligt Clean Air-luftfilter med upp till 4 gånger längre livslängd

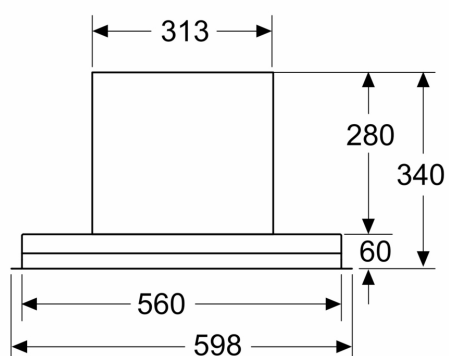
#### Planerings- och installationsinformation:

- För montering i ett 60 cm brett väggskåp, 60 cm
- Integrerad designfläkt med komfort installation: enkel montering
- Produktmått (HxWxD): 340 x 598 x 298 mm
- Inbyggnadsmått (HxWxD): min. 340 mm x 560 mm x min. 300 mm
- Distanser medföljer för montering i väggskåp med maxdjup upp till 360 mm.
- För montering i högre väggskåp finns dekorativa skorstensförlängningar som tillval.
- Diameter rör Ø 150 mm
- Anslutningskabel 1.3 m

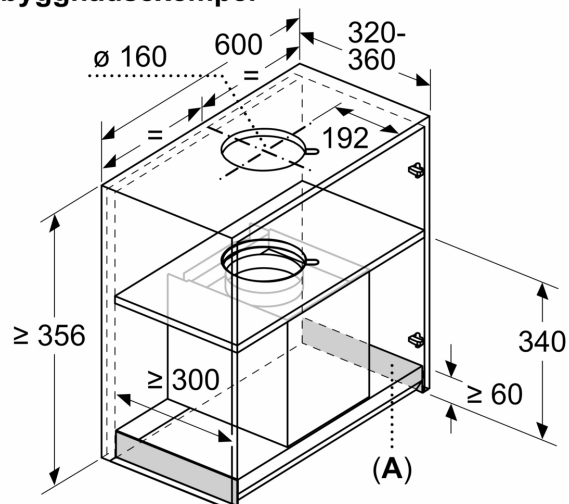
## iQ300, Skåpsintegrerad köksfläkt, 60 cm, Klarglas, Mattsvart LJ65BCC60

### Måttskisser

Mått i mm  
**Frontvy**

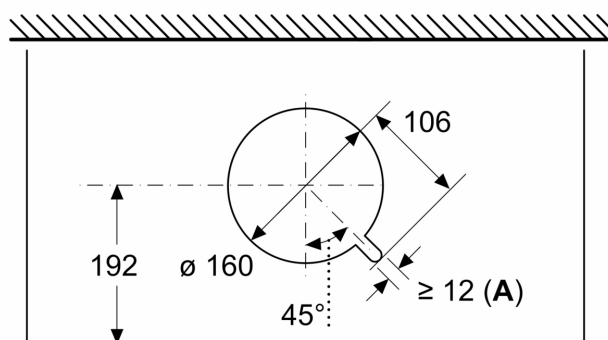


Mått i mm  
**Inbyggnadsexempel**



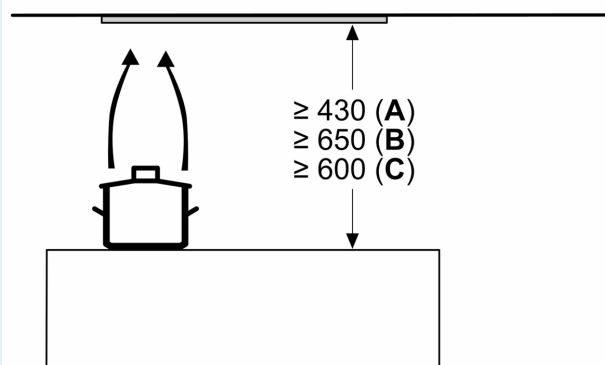
A: Område utan gångjärn

Mått i mm  
**Vy ovanifrån**



A: Kabelgenomföring

Mått i mm



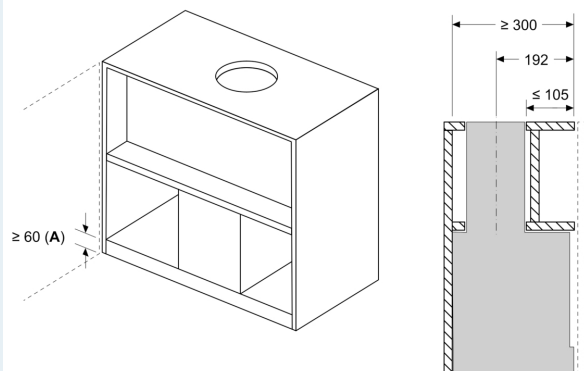
A: EI

B: Gas - från grytgallrets överkant

C: EI - för Australien och Nya Zeeland

## Måttskisser

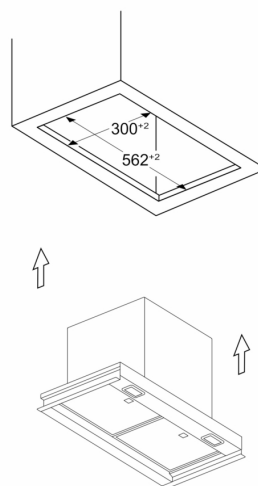
Mått i mm  
Installationsexempel med kryddhylla



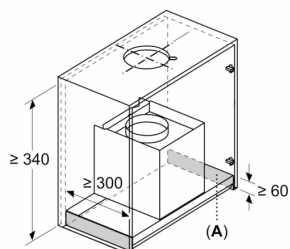
A: Område utan gångjärn

Monteringsexempel i skåp med tvärså om inbyggd med skorstensförlängning (specialtillbehör) inte fungerar

Mått i mm  
Installationsexempel i stomurtag



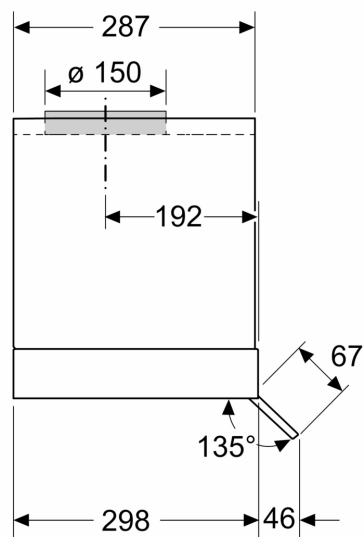
Mått i mm  
Installationskrav vid ev. byte



A: Område utan gångjärn

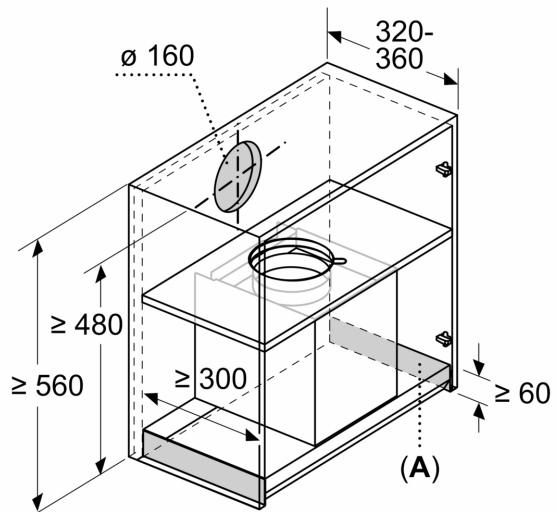
Monteringskrav för att byta befintlig inbyggdslösning mot integrerad designhuv utan stombyte

Mått i mm  
Sidovy



## Måttskisser

Mått i mm



A: Område utan gångjärn