

## iQ500, Takfläkt, 90 cm, Rostfritt stål LR97CAQ50



### Extra tillbehör

LZ21JCC56	Clean Air Plus kolfilt.set, ext. rf stål
LZ31XXB16	Clean Air Plus kolfilter (utbytesfilter)
LZ20JCD20	Long Life kolfilterset, extern vit
LZ20JCD50	Long Life kolfilterset, extern rf stål
LZ21JCC26	Clean Air Plus kolfilterset, extern vit
HZG9AS00S	Adapter
LZ00XXP00	Long Life kolfilter (utbytesfilter)

Takfläkt imponerar med sin höga kapacitet och tidlösa design. Fläkten har många innovativa funktioner som hjälper till att göra matlagning till en upplevelse.

- ✓ Den tysta högprestandamotorn med imponerande extraktionshastighet garanterar att lukt och ånga avlägsnas väldigt effektivt.
- ✓ Effektnivå och belysning kan styras från din häll med cookConnect eller Home Connect app.
- ✓ Röststyrning: kontrollera fläktens funktioner och belysning med hjälp av din röst.
- ✓ Home Connect: appen som gör din fläkt smartare.
- ✓ Fjärrstyrd diagnostik

### Beskrivning

#### Tekniska data

Konstruktion:	Frihängande/takfläkt
Anslutningskabelns längd:	130.0 cm
Nischmått (H x B x D):	299mm x 888.0mm x 487mm mm
Höjd:	300 mm
Minsta avstånd till elektrisk häll:	650 mm
Minsta avstånd till gashäll:	650 mm
Nettovikt:	26.0 kg
Typ av reglage:	Elektronisk
Antal hastighetsinställningar:	3 lägen + 2 intensivläge
Max kapacitet:	459 m³/h
Boost position utgång (recirkulation):	565.0 m³/h
Max luftflöde återcirkulation:	422 m³/h
Luftflöde, intensivläge:	798 m³/h
Max luftflöde:	459 m³/h
Antal lampor:	4
Ljudnivå, dB:	56 dB(A) re 1 pW
Diameter på luftutlopp:	150 mm
Material för fettfilter:	Tvättbart rostfritt stål
EAN kod:	4242003834015
Anslutningseffekt:	174 W
Spänning:	220-240 V
Frekvens:	50; 60 Hz
Elkontakt:	Jordad stickkontakt
Typ av installation:	Köksö



## iQ500, Takfläkt, 90 cm, Rostfritt stål LR97CAQ50

### Beskrivning

#### Användning / Effekt

- Energiklass: A (på en skala från A++ till E)
- Luftflöde enligt DIN/EN 61591 ø 15 cm: normal 458 m<sup>3</sup>/h, intensiv 798 m<sup>3</sup>/h
- Ljudnivå enligt EN 60704-3 und EN 60704-2-13 vid högsta normalläge, frånluft: 56 dB(A) re 1 pW, intensiv: 68 dB dB(A) re 1 pW
- Med Clean Air Plus kolfilterset (extratillbehör):
- Kapacitet kolfilterdrift: Max. normal bruk:422m<sup>3</sup>/h
- Intensiv:565m<sup>3</sup>/h
- Ljudnivå kolfilterdrift med Clean Air Plus filter: Max. normal bruk:63dB(A) re 1 pW
- Intensiv:69 dB(A) re 1 pW
- 3 lägen + 2 intensiv
- Intensivläge med automatisk återgång
- Eftergångsautomatik, 10 minuter
- Styrning via fjärrkontroll
- Fläkten kan styras från håll (gäller hållar som har denna funktionalitet)

#### Design

- 4 st dimbara 3W LED-lampor
- Dimmer
- softLight ger behagligt sken - belysningen tänds och släcks gradvis

#### Komfort

- rimVentilation, optimerat fettfilter ger effektivare kantsug
- Metallfettfilter, kan maskindiskas
- Indikator för rengöring/byte av fett- och kolfilter
- Trådlös fjärrstyrning via smartphone eller surfplatta med Home Connect app
- Intervallfunktion tillgänglig via Home Connect app
- Silence-funktion tillgänglig via Home Connect app

#### Miljö och säkerhet

- Effektiv och tyst iQdrive motor

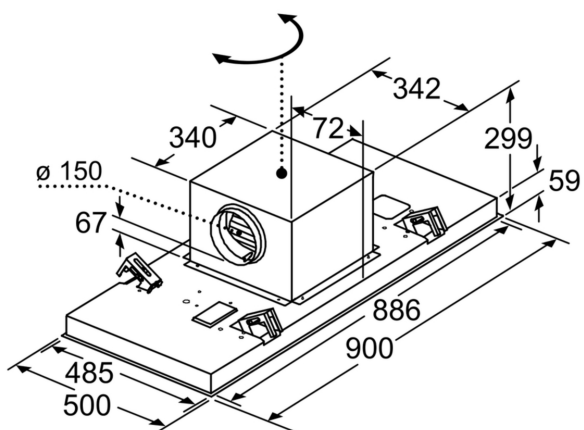
#### Installation

- För frihängande montering över köksö, 90 cm
- För frånluft eller kolfilterdrift
- CleanAir Module -kolfiltersats finns tillgänglig som tillbehör
- Vändbar, luftutflöde på alla 4 sidor kan väljas

**iQ500, Takfläkt, 90 cm, Rostfritt stål**  
**LR97CAQ50**

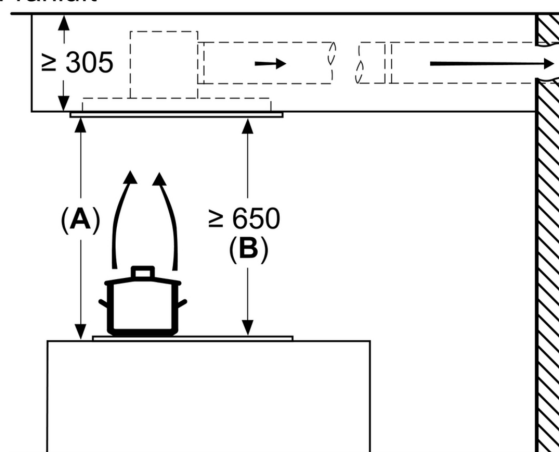
Måttskisser

Fläktevakueringen går att vrida åt 4 håll



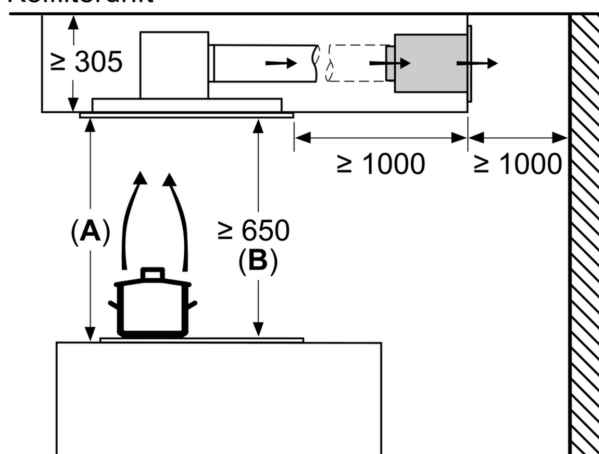
Mått i mm

Mått i mm  
Frånluft



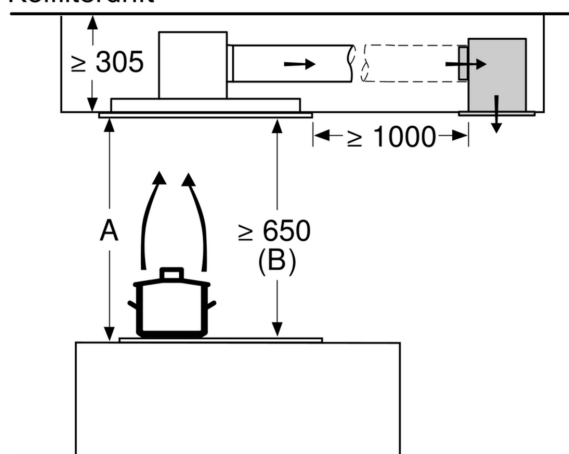
**A:** optimal prestanda 700-1500  
**B:** från gallrets överkant

Mått i mm  
Kolfilterdrift



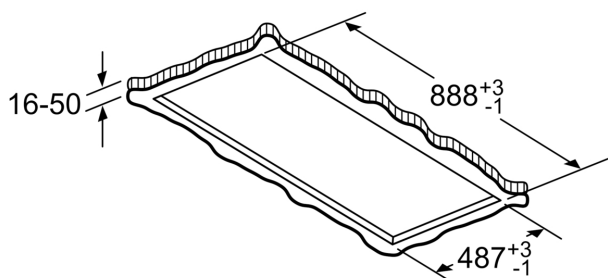
**A:** optimal prestanda 700-1500  
**B:** från gallrets överkant

Mått i mm  
Kolfilterdrift



**A:** optimal prestanda 700-1500  
**B:** från gashällens galler

## Måttskisser



Montera inte direkt i gipsskiva eller liknande lätta byggmaterial i innertaket. Kräver lämpligt stativ som är fast förankrat i betongtaket.

Mått i mm