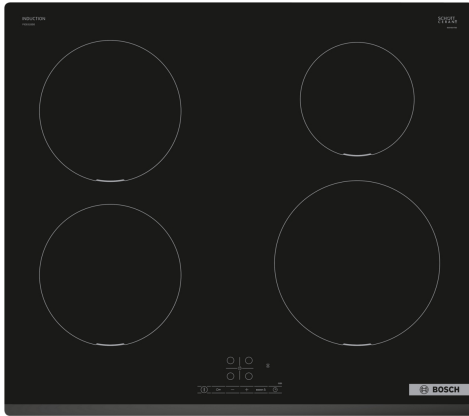


Serie 4, Induktionshäll, 60 cm, utan ram
PIE631BB5E



Extra tillbehör

- HEZ32WA00 Trådlös stektermometer
- HEZ390090 Wok, rostfri med glaslock
- HEZ9ES100 Espressokokare, 4 koppar
- HEZ9SE030 :

Induktionshäll: laga mat snabbt och säkert med låg energiförbrukning. Lätt att hålla ren.

- **Touch Select:** Välj den kokzon du vill använda och ställ enkelt in den effektnivå du vill ha.
- **Snedslipad kant:** Elegant, snygg design med en snedslipad kant.
- **PowerBoost:** upp till 50 % mer kraft ger snabbare uppvärmning på din induktionshäll.
- **Snabbstart:** Börja direkt med att välja den effektnivå du vill använda.
- **Omstart:** Återställer inställningarna om du råkar stänga av hällen av misstag.

Tekniska data

Produktkategori:Kokzon, Glaskeramik
 Inbyggd / fristående: Inbyggd
 Energiförsörjning: El
 Antal zoner/plattor som kan användas samtidigt: 4
 Nischmått (H x B x D):51 x 560-560 x 490-500 mm
 Bredd: 592 mm
 Produktmått (H x B x D): 51x592x522 mm
 Emballagemått (H x B x D):126 x 753 x 603 mm
 Nettovikt: 12.2 kg
 Bruttovikt: 13.3 kg
 Restvärmeindikator: Separat
 Placering av reglagen: Front
 Material produkt: Glaskeramikhällar
 Hällens färg: Svart
 Anslutningskabelns längd: 110 cm
 EAN kod:4242005319848
 Spänning:220-240 V
 Frekvens:50; 60 Hz



Serie 4, Induktionshäll, 60 cm, utan ram PIE631BB5E

Induktionshäll: laga mat snabbt och säkert med låg energiförbrukning. Lätt att hålla ren.

- 60 cm: plats för 4 kastruller och stekpannor.

Flexibla kokzoner

- Kokzon främre vänstra: 180 mm, 1.8 kW (max. effekt 3.1 kW)
- Kokzon bakre vänstra: 180 mm, 1.8 kW (max. effekt 3.1 kW)
- Kokzon bakre högra: 145 mm, 1.4 kW (max. effekt 2.2 kW)
- Kokzon främre högra: 210 mm, 2.2 kW (max. effekt 3.7 kW)

Användarvänlighet

- TouchSelect-styrning: kontrollera effekten med inpräglade +/- beröringsknappar.
- 17 effektlägen: justera värmen exakt med 17 effektlägen (9 huvudlägen och 8 mellanlägen).
- Switch-off timer: stänger av kokzonen vid slutet av den inställda tiden (t ex. när du kokar ägg).
- Countdown timer: klockan larmar när den inställda tiden gått ut (t ex. när du kokar pasta).

Tidsbesparing och effektivitet

- PowerBoost-funktion för alla kokzoner
- : koka upp vatten snabbare tack vare 50% mer energi än vid högsta standardnivån.
- QuickStart-funktion: när den slås på så väljer spisen automatiskt kokzon med kokkärl (i avstängt läge).
- ReStart-funktion: om du av misstag skulle råka stänga av spisen, så behåller den alla tidigare inställningar om du slår på den igen inom 4 sekunder.
- QuickStop: stäng snabbt av en kokzon med ett längre tryck.

Design

- FacettDesign

Säkerhet

- 2-stegs restvärmeindikering för varje kokzon: visar vilka kokzoner som fortfarande är varma.
- Barnsäkring: förhindrar oavsiktlig aktivering av spisplattorna.
- Huvudströmbrytare: stäng av alla kokzoner med en knapptryckning.
- Automatisk säkerhetsavstängning: som extra säkerhetsåtgärd så stängs värmen av efter en viss tid utan interaktion.

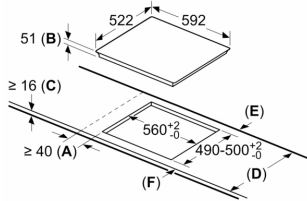
Installation

- Dimensioner (HxBxD mm): 51 x 592 x 522
- Nischstorlek som krävs för installation (HxBxD mm) : 51 x 560 x (490 - 500)
- Minsta tjocklek på bänkskiva: 16 mm
- Anslutningseffekt: 7400 W
- PowerManagement funktion: begränsa den maximala effekten om det är nödvändigt (beror på säkringskydd vid elektrisk installation).
- Strömkabel: 1.1 m, Kabel ingår

Serie 4, Induktionshäll, 60 cm, utan ram

PIE631BB5E

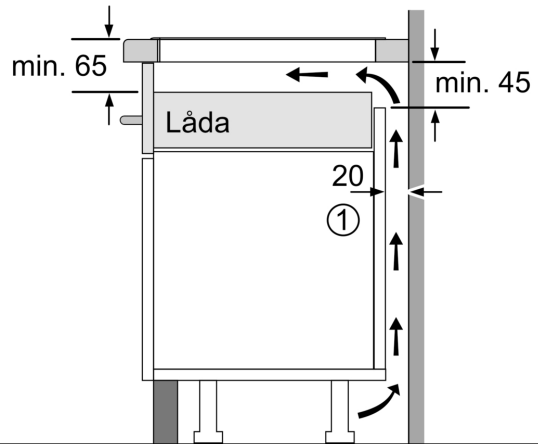
Mått i mm



A: Minimiavstånd från hållurtag till vägg.
 B: Inbyggnadsdjup
 C: Spalten mellan bänkskivytta och ugnsfrentens överdel måste vara 30 mm. Se ugnens utrymmeskrav.

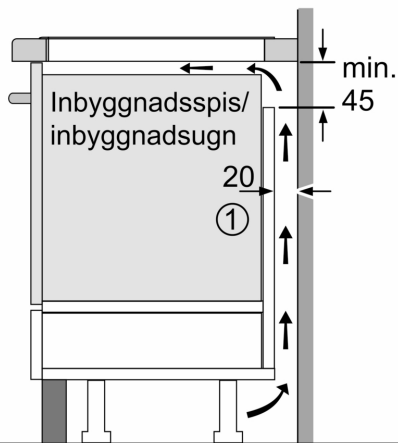
Bänkskivan du installerar hällen i måste tåla belastningar på ca 60 kg; använd lämpliga förstärkningar, om det behövs.

D	E	F
585-600	50	≥ 35
> 600	≥ 50	≥ 50



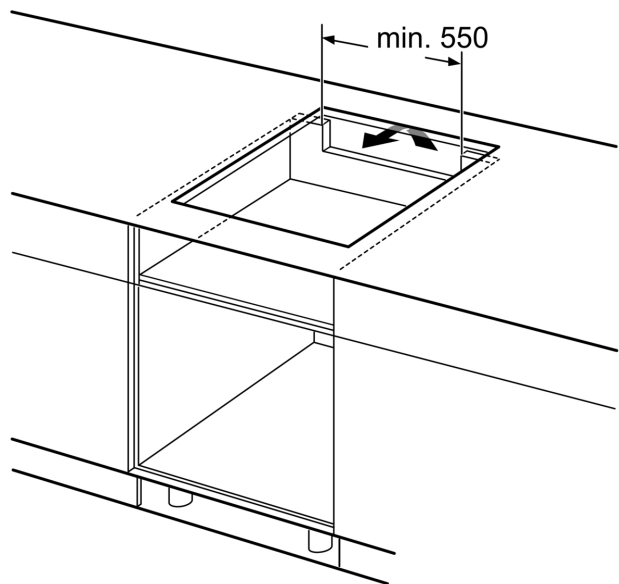
① Det måste finnas en ventilationspringa.

Mått i mm



① Det måste finnas en ventilationspringa

Mått i mm



Mått i mm