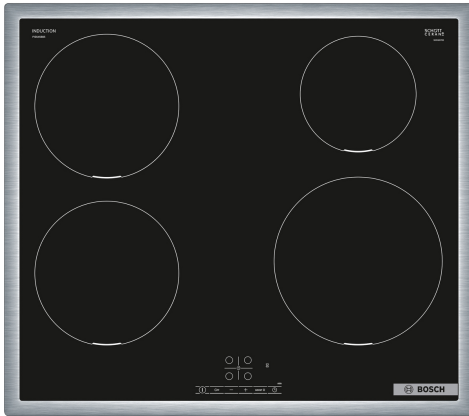


## Serie 4, Induktionshäll, 60 cm, med ram PIE645BB5E



### Extra tillbehör

|             |                           |
|-------------|---------------------------|
| HEZ32WA00   | Trådlös stektermometer    |
| HEZ390090   | Wok, rostfri med glaslock |
| HEZ9ES100   | Espressokokare, 4 koppar  |
| HEZ9FE280   | Iron pan Ø 18 / 28 cm     |
| HEZ9SE030 : |                           |
| HEZ9SE040   | 4 pieces Set              |
| HEZ9SE060   | 6 pieces Set              |

## Induktionshäll: laga mat snabbt och säkert med låg energiförbrukning. Lätt att hålla ren.

- **17 effektnivåer för varje kokzon**
- **Touch Select:** Välj den kokzon du vill använda och ställ enkelt in den effektnivå du vill ha.
- **Ram i rostfritt stål:** En låg ram runt hällen som är perfekt vid montering i köksbänkar.
- **PowerBoost:** upp till 50 % mer kraft ger snabbare uppvärmning på din induktionshäll.
- **Snabbstart:** Börja direkt med att välja den effektnivå du vill använda.

### Tekniska data

|   |                                |
|---|--------------------------------|
| Produktkategori:                                | .....Kokzon, Glaskeramik       |
| Inbyggd / fristående:                           | ..... Inbyggd                  |
| Energiförsörjning:                              | ..... El                       |
| Antal zoner/plattor som kan användas samtidigt: | ..... 4                        |
| Nischmått (H x B x D):                          | .....55 x 560-560 x 490-500 mm |
| Bredd:  | ..... 583 mm                   |
| Produktmått (H x B x D):                        | .....55x583x513 mm             |
| Emballagemått (H x B x D):                      | ..... 130 x 753 x 600 mm       |
| Nettovikt:                                      | ..... 11.7 kg                  |
| Bruttovikt:                                     | ..... 12.9 kg                  |
| Restvärmeindikator:                             | ..... Separat                  |
| Placering av reglagen:                          | ..... Front                    |
| Material produkt:                               | ..... Glaskeramikhållar        |
| Hällens färg:                                   | .....Svart, rostfritt stål     |
| Ramens färg:                                    | ..... rostfritt stål           |
| Anslutningskabelns längd:                       | ..... 110.0 cm                 |
| EAN kod:  | .....4242005289677             |
| Spänning:                                       | ..... 220-240 V                |
| Frekvens:                                       | .....50; 60 Hz                 |



## Serie 4, Induktionshäll, 60 cm, med ram PIE645BB5E

### Induktionshäll: laga mat snabbt och säkert med låg energiförbrukning. Lätt att hålla ren.

- 60 cm: plats för 4 kastruller och stekpannor.

#### Flexibla kokzoner

- Kokzon främre vänstra: 180 mm, 1.8 kW (max. effekt 3.1 kW)
- Kokzon bakre vänstra: 180 mm, 1.8 kW (max. effekt 3.1 kW)
- Kokzon bakre högra: 145 mm, 1.4 kW (max. effekt 2.2 kW)
- Kokzon främre högra: 210 mm, 2.2 kW (max. effekt 3.7 kW)

#### Användarvänlighet

- TouchSelect-styrning: kontrollera effekten med inpräglade +/- beröringsknappar.
- 17 effektlägen: justera värmen exakt med 17 effektlägen (9 huvudlägen och 8 mellanlägen).
- Switch-off timer: stänger av kokzonen vid slutet av den inställda tiden (t ex. när du kokar ägg).
- Countdown timer: klockan larmar när den inställda tiden gått ut (t ex. när du kokar pasta).

#### Tidsbesparing och effektivitet

- PowerBoost-funktion för alla kokzoner
- : koka upp vatten snabbare tack vare 50% mer energi än vid högsta standardnivån.
- QuickStart-funktion: när den slås på så väljer spisen automatiskt kokzon med kokkärl (i avstängt läge).
- ReStart-funktion: om du av misstag skulle råka stänga av spisen, så behåller den alla tidigare inställningar om du slår på den igen inom 4 sekunder.
- QuickStop: stäng snabbt av en kokzon med ett längre tryck.

#### Design

- FrameDesign-ram

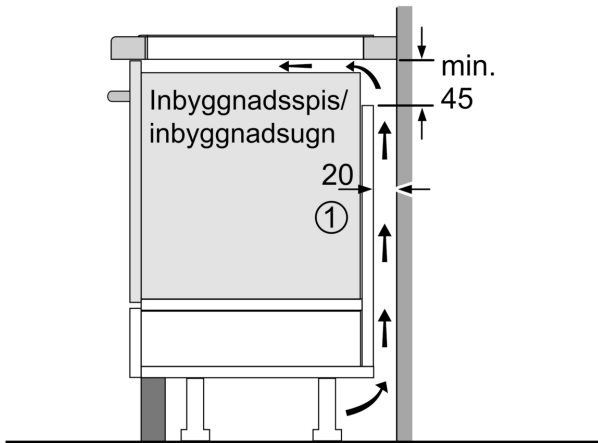
#### Säkerhet

- 2-stegs restvärmeindikering för varje kokzon: visar vilka kokzoner som fortfarande är varma.
- Barnsäkring: förhindrar oavsiktlig aktivering av spisplattorna.
- Huvudströmbrytare: stäng av alla kokzoner med en knapptryckning.
- Automatisk säkerhetsavstängning: som extra säkerhetsåtgärd så stängs värmen av efter en viss tid utan interaktion.

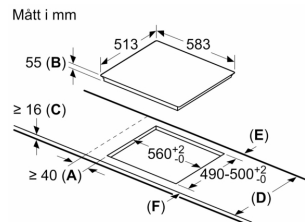
#### Installation

- Dimensioner (HxBxD mm): 55 x 583 x 513
- Nischstorlek som krävs för installation (HxBxD mm) : 55 x 560 x (490 - 500)
- Minsta tjocklek på bänkskiva: 16 mm
- Anslutningseffekt: 7400 W
- PowerManagement funktion: begränsa den maximala effekten om det är nödvändigt (beror på säkringskydd vid elektrisk installation).
- Strömkabel: 1.1 m, Kabel ingår

**Serie 4, Induktionshäll, 60 cm, med ram**  
**PIE645BB5E**



① Det måste finnas en ventilationsspringa

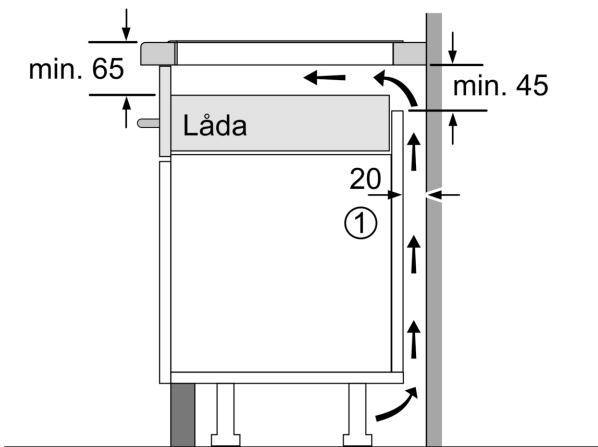


A: Minimiavstånd från hällurtag till vägg.  
B: Inbyggnadsdjup  
C: Spalten mellan bänkskivita och ugnsfrentens överdel måste vara 30 mm. Se ugnens utrymmeskrav.

Bänkskivan du installerar hällen i måste tåla belastningar på ca 60 kg; använd lämpliga förstärkningar, om det behövs.

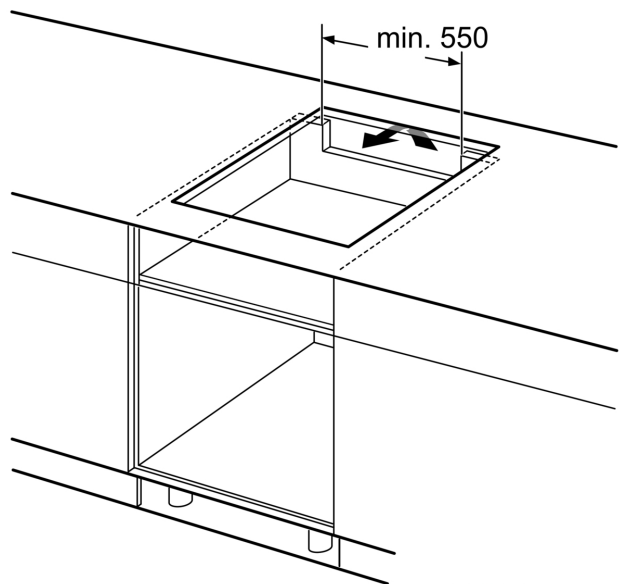
| D       | E    | F    |
|---------|------|------|
| 585-600 | 50   | ≥ 35 |
| > 600   | ≥ 50 | ≥ 50 |

Mått i mm



① Det måste finnas en ventilationsspringa.

Mått i mm



Mått i mm