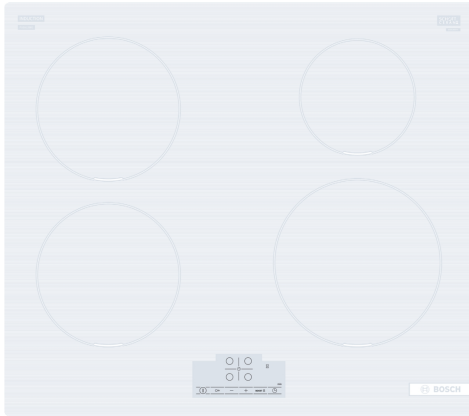


**Serie 4, Induktionshäll, 60 cm, utan ram**  
**PUE612BB1J**



**Induktionshäll: laga mat snabbt och säkert med låg energiförbrukning. Lätt att hålla ren.**

- **Touch Select:** Välj den kokzon du vill använda och ställ enkelt in den effektnivå du vill ha.
- **PowerBoost:** upp till 50 % mer kraft ger snabbare uppvärmning på din induktionshäll.
- **Snabbstart:** Börja direkt med att välja den effektnivå du vill använda.
- **Omstart:** Återställer inställningarna om du råkar stänga av hällen av misstag.
- **Timer med avstängningsfunktion:** Stänger av kokzonen när tiden på timern går ut.

**Tekniska data**

Produktkategori: .....Kokzon, Glaskeramik  
 Inbyggd / fristående: ..... Integrerat  
 Energiförsörjning: ..... El  
 Antal zoner/plattor som kan användas samtidigt: ..... 4  
 Nischmått (H x B x D): .....51 x 560-560 x 490-500 mm  
 Bredd: .....592 mm  
 Produktmått (H x B x D): ..... 51x592x522 mm  
 Emballagemått (H x B x D): ..... 130 x 750 x 600 mm  
 Nettovikt: .....10.4 kg  
 Bruttovikt: ..... 11.5 kg  
 Restvärmeindikator: ..... ja  
 Placering av reglagen: ..... Front  
 Material produkt: ..... Glaskeramikhällar  
 Hällens färg: ..... Azurblått vitt  
 Anslutningskabelns längd: ..... 110.0 cm  
 EAN kod: .....4242005381401  
 Spänning: ..... 220-240 V  
 Frekvens: .....50; 60 Hz

**Extra tillbehör**

HEZ32WA00	Trådlös stektermometer
HEZ390090	Wok, rostfri med glaslock
HEZ9ES100	Espressokokare, 4 koppar
HEZ9FE280	Iron pan Ø 18 / 28 cm
HEZ9SE030 :	
HEZ9SE040	4 pieces Set
HEZ9SE060	6 pieces Set



## Serie 4, Induktionshäll, 60 cm, utan ram PUE612BB1J

### Induktionshäll: laga mat snabbt och säkert med låg energiförbrukning. Lätt att hålla ren.

- 60 cm: plats för 4 kastruller och stekpannor.

#### Flexibla kokzoner

- Kokzon främre vänstra: 180 mm, 1.8 kW (max. effekt 3 kW)
- Kokzon bakre vänstra: 180 mm, 1.8 kW (max. effekt 3 kW)
- Kokzon bakre högra: 145 mm, 1.4 kW (max. effekt 2.2 kW)
- Kokzon främre högra: 210 mm, 2.2 kW (max. effekt 3 kW)

#### Användarvänlighet

- TouchSelect-styrning: kontrollera effekten med inpräglade +/- beröringsknappar.
- 17 effektlägen: justera värmen exakt med 17 effektlägen (9 huvudlägen och 8 mellanlägen).
- Switch-off timer: stänger av kokzonen vid slutet av den inställda tiden (t ex. när du kokar ägg).
- Countdown timer: klockan larmar när den inställda tiden gått ut (t ex. när du kokar pasta).

#### Tidsbesparing och effektivitet

- PowerBoost-funktion för alla kokzoner
- : koka upp vatten snabbare tack vare 50% mer energi än vid högsta standardnivån.
- QuickStart-funktion: när den slås på så väljer spisen automatiskt kokzon med kokkärl (i avstängt läge).
- ReStart-funktion: om du av misstag skulle råka stänga av spisen, så behåller den alla tidigare inställningar om du slår på den igen inom 4 sekunder.
- QuickStop: stäng snabbt av en kokzon med ett längre tryck.

#### Design

- Ramlös Design

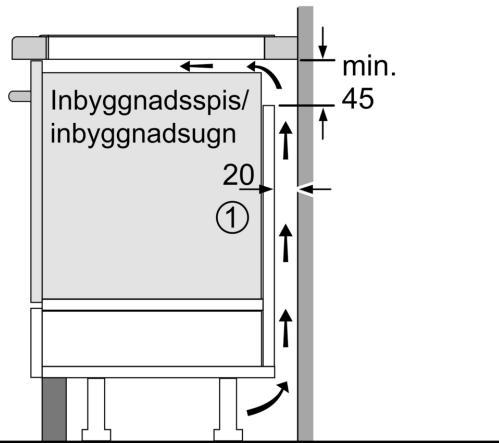
#### Säkerhet

- 2-stegs restvärmeindikering för varje kokzon: visar vilka kokzoner som fortfarande är varma.
- Barnsäkring: förhindrar oavsiktlig aktivering av spisplattorna.
- Huvudströmbrytare: stäng av alla kokzoner med en knapptryckning.
- Automatisk säkerhetsavstängning: som extra säkerhetsåtgärd så stängs värmen av efter en viss tid utan interaktion.

#### Installation

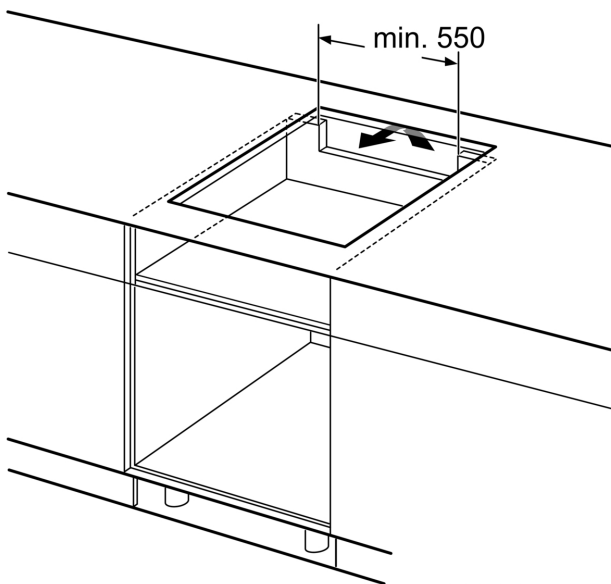
- Dimensioner (HxBxD mm): 51 x 592 x 522
- Nischstorlek som krävs för installation (HxBxD mm) : 51 x 560 x (490 - 500)
- Minsta tjocklek på bänkskiva: 16 mm
- Anslutningseffekt: 3000 W
- PowerManagement funktion: begränsa den maximala effekten om det är nödvändigt (beror på säkringsskydd vid elektrisk installation).
- Sladd 1.1 m Anslutningskabel med kontakt: plug and play, ingen elektriker nödvändig för installation.

**Serie 4, Induktionshäll, 60 cm, utan ram**  
**PUE612BB1J**

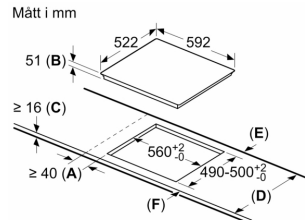


① Det måste finnas en ventilationsspringa

Mått i mm



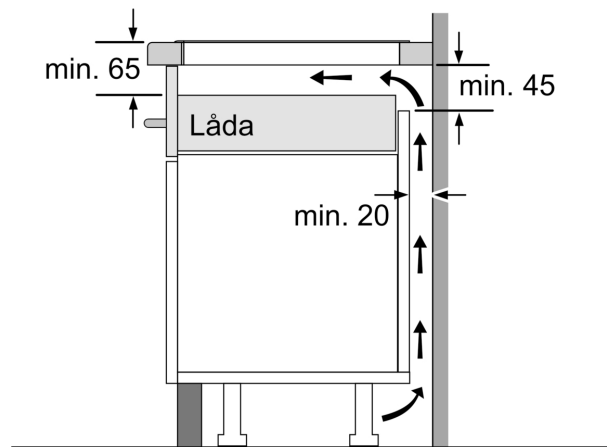
Mått i mm



A: Minimiavstånd från hållurtag till vägg.  
 B: Inbyggnadsdjup  
 C: Spalten mellan bänkskivita och ugnsfrentens överdel måste vara 30 mm. Se ugnens utrymneskrav.

Bänkskivan du installerar hällen i måste tåla belastningar på ca 60 kg; använd lämpliga förstärkningar, om det behövs.

D	E	F
585-600	50	$\geq 35$
> 600	$\geq 50$	$\geq 50$



Mått i mm