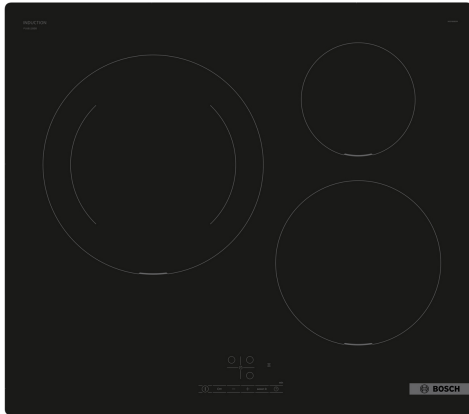


**Serie 4, Induktionshäll, 60 cm, Svart,
utan ram
PUJ611BB5E**



| | |
|-------------|---------------------------|
| HEZ32WA00 | Trådlös stektermometer |
| HEZ390090 | Wok, rostfri med glaslock |
| HEZ9ES100 : | |
| HEZ9FE280 | Iron pan Ø 18 / 28 cm |
| HEZ9SE030 : | |
| HEZ9SE040 | 4 pieces Set |
| HEZ9SE060 | 6 pieces Set |

**Induktionshäll: laga mat snabbt och säkert
med låg energiförbrukning. Lätt att hålla
ren.**

- **Touch Select:** Välj den kokzon du vill använda och ställ enkelt in den effektnivå du vill ha.
- **28 cm kokzon:** både för små och stora grytor och pannor.
- **PowerBoost:** upp till 50 % mer kraft ger snabbare uppvärmning på din induktionshäll.
- **Omstart:** Återställer inställningarna om du råkar stänga av hällen av misstag.
- **Timer med avstängningsfunktion:** Stänger av kokzonen när tiden på timern går ut.

Produktkategori:Kokzon, Glaskeramik
 Inbyggd / fristående: Inbyggd
 Energiförsörjning: El
 Antal zoner/plattor som kan användas samtidigt: 3
 Nischmått (H x B x D):51 x 560-560 x 490-500 mm
 Bredd: 592 mm
 Produktmått (H x B x D): 51x592x522 mm
 Emballagemått (H x B x D): 126 x 753 x 603 mm
 Nettovikt: 9.3 kg
 Bruttovikt: 11.5 kg
 Restvärmeindikator: ja
 Placering av reglagen: Front
 Material produkt: Glaskeramikhällar
 Hällens färg: Svart
 Anslutningskabelns längd: 110.0 cm
 EAN kod:4242005285358
 Spänning: 220-240 V
 Frekvens:50; 60 Hz



Serie 4, Induktionshäll, 60 cm, Svart, utan ram PUJ611BB5E

Induktionshäll: laga mat snabbt och säkert med låg energiförbrukning. Lätt att hålla ren.

- 60 cm: plats för 3 kastruller och stekpannor.

Flexibla kokzoner

- Kokzon bakre vänstra: 280 mm, 2,6 kW (max. effekt 3.7 kW)
- Kokzon bakre högra: 145 mm, 1,4 kW (max. effekt 2.2 kW)
- Kokzon främre högra: 210 mm, 2,2 kW (max. effekt 3.7 kW)

Användarvänlighet

- TouchSelect-styrning: kontrollera effekten med inpräglade +/- beröringsknappar.
- 17 effektlägen: justera värmen exakt med 17 effektlägen (9 huvudlägen och 8 mellanlägen).
- Switch-off timer: stänger av kokzonen vid slutet av den inställda tiden (t ex. när du kokar ägg).
- Countdown timer: klockan larmar när den inställda tiden gått ut (t ex. när du kokar pasta).

Tidsbesparing och effektivitet

- PowerBoost-funktion för alla kokzoner
- : koka upp vatten snabbare tack vare 50% mer energi än vid högsta standardnivån.
- QuickStart-funktion: när den slås på så väljer spisen automatiskt kokzon med kokkärl (i avstängt läge).
- ReStart-funktion: om du av misstag skulle råka stänga av spisen, så behåller den alla tidigare inställningar om du slår på den igen inom 4 sekunder.
- QuickStop: stäng snabbt av en kokzon med ett längre tryck.

Design

- Ramlös Design

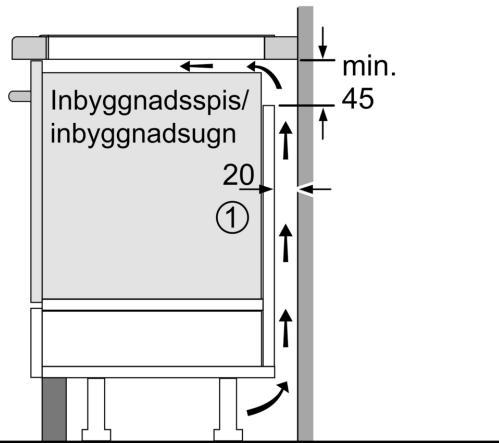
Säkerhet

- 2-steps restvärmeindikering för varje kokzon: visar vilka kokzoner som fortfarande är varma.
- Barnsäkring: förhindrar oavsiktlig aktivering av spisplattorna.
- Huvudströmbrytare: stäng av alla kokzoner med en knapptryckning.
- Automatisk säkerhetsavstängning: som extra säkerhetsåtgärd så stängs värmen av efter en viss tid utan interaktion.

Installation

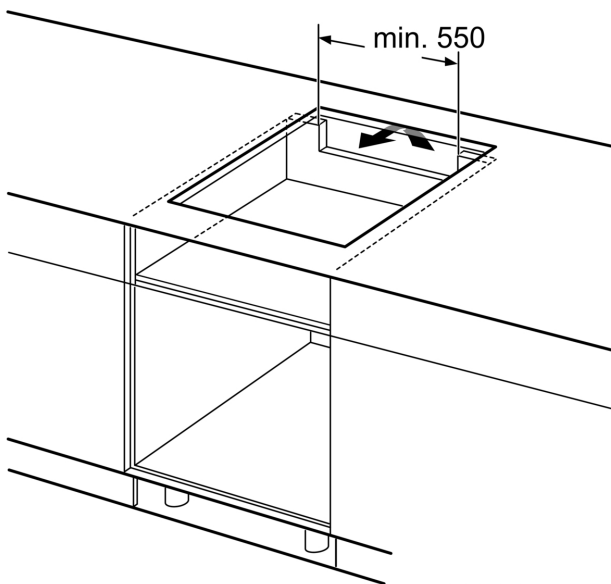
- Dimensioner (HxBxD mm): 51 x 592 x 522
- Nischstorlek som krävs för installation (HxBxD mm) : 51 x 560 x (490 - 500)
- Minsta tjocklek på bänkskiva: 16 mm
- Anslutningseffekt: 4600 W
- PowerManagement funktion: begränsa den maximala effekten om det är nödvändigt (beror på säkringsskydd vid elektrisk installation).
- Strömkabel: 1.1 m, connected directly

**Serie 4, Induktionshäll, 60 cm, Svart,
utan ram
PUJ611BB5E**

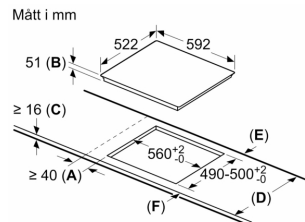


①
Det måste finnas en ventilationsspringa

Mått i mm



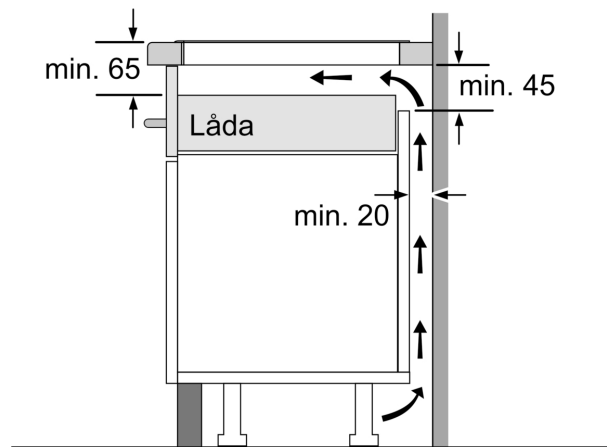
Mått i mm



A: Minimiavstånd från hållurtag till vägg.
B: Inbyggnadsdjup
C: Spalten mellan bänkskivita och ugnsfrentens överdel måste vara 30 mm. Se ugnens utrymmeskrav.

Bänkskivan du installerar hällen i måste tåla belastningar på ca 60 kg; använd lämpliga förstärkningar, om det behövs.

| D | E | F |
|---------|-----------|-----------|
| 585-600 | 50 | ≥ 35 |
| > 600 | ≥ 50 | ≥ 50 |



Mått i mm