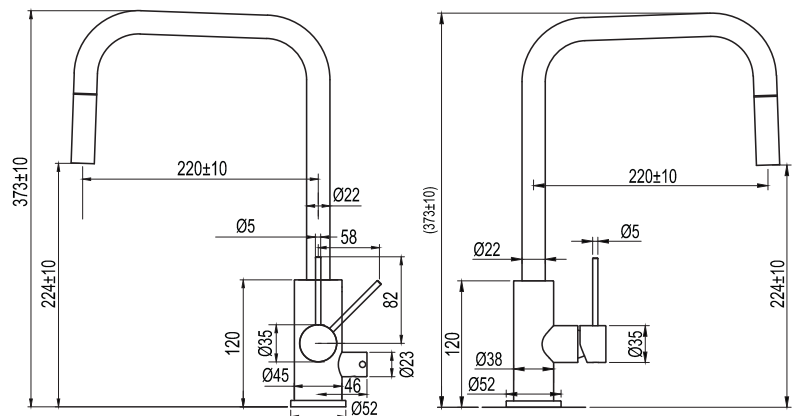




Accent Square Coal

Art no: 32112 RSK: 8311233



SCANDTAP®
BATHROOM CONCEPTS

Scandtap AB, Olofsdalsvägen 21, 302 41 Halmstad, Sweden
info@scandtap.com, www.scandtap.com



SV

Köksblandare i slimmat utförande med utdragbart munstycke. Designspråket är ett samspel mellan mjuka former och raka linjer, där elegans möter enkelhet.

- Tillverkad i rostfritt stål • Utdragbart munstycke • Kan låsas i fast position så att pipen inte är rörlig • Riktbar Neoperl strålsamlare

Tekniska data:

Håtagning: 35 mm | Vridbar 360° eller 0°

NO

Kjøkkenbatteri i slank utførelse med uttrekkbart munnstykke. Designspråket er et samspill mellom myke former og rette linjer, der eleganse møter enkelhet.

- Laget i rustfritt stål • Kan låses i fast posisjon slik at tuten ikke er bevegelig • Neoperl strålesamler

Tekniske data:

Hull: 35 mm | Svingradius 360° eller 0°

DK

Køkkenbatteri i slankt design med udtrækkelig dyse. Designsproget er et samspill mellem bløde former og lige linjer, hvor elegance møder enkelhed.

- Fremstillet i rustfrit stål • Udtrækkelig dyse • Kan låses i fast position, så tuden ikke kan bevæge sig • Retningsjusterbar Neoperl-strålesamler

Tekniske data:

Hulboring: 35 mm | Drejelig 360° eller 0°

FI

Kapeamallinen keittiöhana, jossa ulosvedettävä suukappale. Muotokielessä yhdistyvät pehmeät ja suorat linjat ja eleganssi kohtaa yksinkertaisuuden.

- Valmistettu ruostumattomasta teräksestä • Ulosvedettävä suukappale • Voidaan lukita tiettyyn asentoon niin, ettei putki liiku • Suunnattava Neoperl-poresuutin

Tekniset tiedot:

Läpivienti: 35 mm | Kääntösäde 360° tai 0°

DE

Küchenarmatur in schlanker Ausführung mit ausziehbarem Auslauf. Die Designsprache ist ein Zusammenspiel aus sanften Formen und geraden Linien, bei der Eleganz auf Einfachheit trifft.

- Aus Edelstahl • Ausziehbarer Auslauf • Kann in fester Position verriegelt werden, damit der Auslauf nicht beweglich ist • Ausrichtbarer Neoperl-Strahlregler

Technische Daten:

Lochbohrung: 35 mm | Drehbar 360° oder 0°

EN

Slimline kitchen mixer with pull-out spout. The design language is a fusion between soft shapes and clean lines that combines elegance and simplicity.

- Made from stainless steel • Pull-out spout • Can be locked in position so spout cannot be moved • Directional Neoperl nozzle

Technical data:

Hole diameter: 35 mm | Rotation 360° or 0°