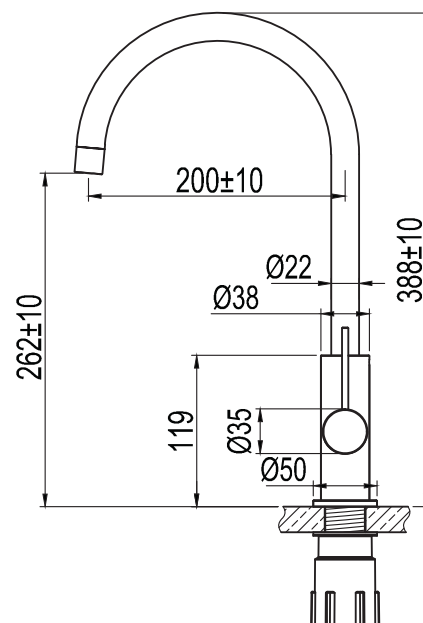




Equip Scrap D

Art no: 32126 RSK: 8311213



SCANDTAP[®]
BATHROOM CONCEPTS

Scandtap AB, Olofsdalsvägen 21, 302 41 Halmstad, Sweden
info@scandtap.com, www.scandtap.com



SV

Köksblandare i rund formgivning och mjuka linjer, försedd med diskmaskinsavstängning. Modern slimmad tolkning av en tidlös klassiker.

- Tillverkad i rostfritt stål • Neoperl strålsamlare

Tekniska data:

Håttagning: 35 mm | Vridbar 110°

NO

Kjøkkenbatteri med rund formgivning og myke linjer, utstyrt med oppvaskmaskinavstengning. Moderne, slankere tolkning av en tidløs klassiker.

- Laget i rustfritt stål • Neoperl strålesamler

Tekniske data:

Hull: 35 mm | Svingradius 110°

DK

Tekniske data:

Hulboring: 35 mm | Drejelig 110°

FI

Astianpesukoneen sulkuventtiillä varustettu keittiöhana, jossa pyöreä muotoilu ja pehmeät linjat. Modernin kapeamallinen versio ajattomasta klassikosta.

- Valmistettu ruostumattomasta teräksestä • Neoperl-poresuutin

Tekniset tiedot:

Läpivienti: 35 mm | Kääntösäde 110°

DE

Technische Daten:

Lochbohrung: 35 mm | Drehbar 110°

EN

Technical data:

Hole diameter: 35 mm | Rotation 110°