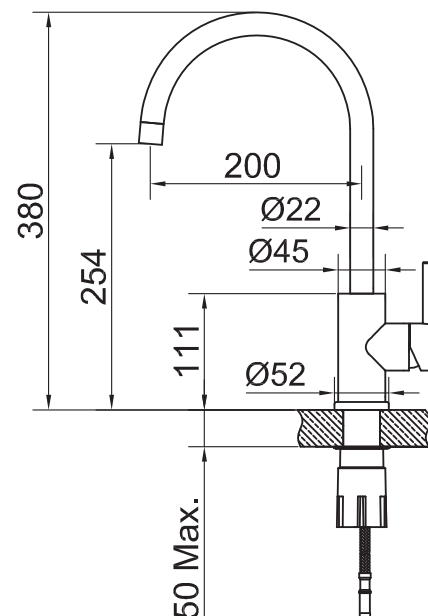




Steel Curve Sand

Art no: 30001 RSK: 8310537



SCANDTAP®
BATHROOM CONCEPTS

Scandtap AB, Olofsdalsvägen 21, 302 41 Halmstad, Sweden
info@scandtap.com, www.scandtap.com



SV

Köksblandare med ett mjukt designspråk. Tidlös klassiker i avskalad tappning med en rundad form och minimalistiska drag.

- Tillverkad i rostfritt stål
- Kan låsas i fast position så att pipen inte är rörlig
- Neoperl strålsamlare

Tekniska data:

Håttagning: 35 mm | Vridbar 360° eller 0°

NO

Kjøkkenbatteri med et mykt designspråk. Tidløs klassiker i renlinjet utførelse med avrundet form og minimalistiske trekk.

- Laget i rustfritt stål
- Kan låses i fast posisjon slik at tuten ikke er bevegelig
- Neoperl strålesamler

Tekniske data:

Hull: 35 mm | Svingradius 360° eller 0°

DK

Køkkenbatteri i et blødt designsprog. Tidløs klassiker i minimalistisk udgave med afrundet form. og minimalistiske detaljer.

- Fremstillet i rustfrit stål
- Kan låses i fast position, så tuden ikke kan bevæge sig
- Neoperl-strålesamler

Tekniske data:

Hulboring: 35 mm | Drejelig 360° eller 0°

FI

Pehmeää muotokieltä edustava keittiöhana. Ajan klassikko pelkistettynä versiona: pyöristetyt minimalistiset muodot.

- Valmistettu ruostumattomasta teräksestä
- Voidaan lukita tiettyyn asentoon niin, ettei putki liiku
- Neoperl-poresuutin

Tekniset tiedot:

Läpivienti: 35 mm | Kääntösäde 360° tai 0°

DE

Küchenarmatur mit zurückhaltender Designsprache. Zeitloser Klassiker in schlichter Bauweise mit abgerundeter Form und minimalistischen Zügen.

- Aus Edelstahl
- Lässt sich in einer Position sperren, sodass der Auslauf nicht beweglich ist
- Neoperl-Strahlregler

Technische Daten:

Lochbohrung: 35 mm | Drehbar 360° oder 0°

EN

Kitchen mixer with a softer design language. A timeless classic reduced to its basic elements, with a rounded form and minimalist character.

- Made from stainless steel
- Can be locked in position so spout cannot be moved
- Neoperl nozzle

Technical data:

Hole diameter: 35 mm | Rotation 360° or 0°