

LFT

Lavabo / Washbasin

simas[®]
ACQUA SPACE

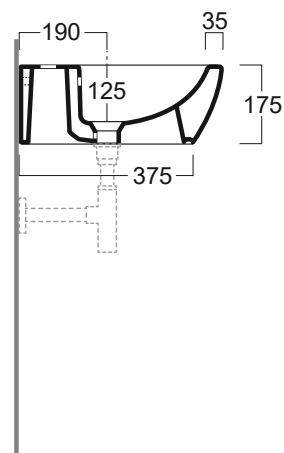
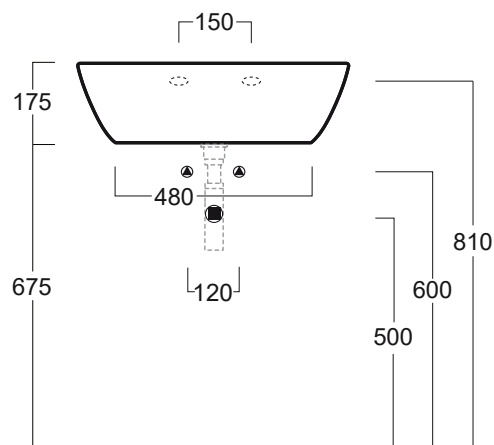
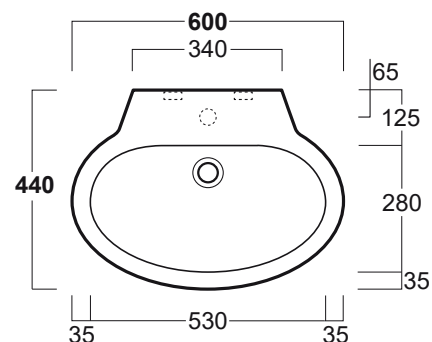


LFT 24

Disegni Tecnici
Technical Drawings

Lavabo 60 da appoggio o sospeso
predisposto monoforo

Oval counter top or wall hung washbasin
60 pre-punched for single tap hole



Accessori di completamento
Accessories available

- Portaschiugamani frontale LFT A4
- Anterior towel rail LFT A4
- Sifone lavabo da 1^{1/4} SIF 165
- Trap for washbasin 1^{1/4} SIF 165
- Sifone lavabo da 1^{1/4} SIF 270
- Trap for washbasin 1^{1/4} SIF 270
- Piletta di scarico "shut rapid" o "free flow" PLCR - (cromo)
- Pop-up waste "shut rapid" or "free flow" PLCR - (chrome)
- Piletta di scarico "shut rapid" o "free flow" PLCE - (ceramica)
- Pop-up waste "shut rapid" or "free flow" PLCE - (ceramic)
- Scatola viti di fissaggio F89
- Set of fixing screw F89