



Färgalternativ

RB280330
med färskkylning
helintegrerad

Tillbehör som medföljer

2 x Kylklamp.
2 x Äggfack.
1 x Vin- och champagnehylla.
1 x Istärningsfack.

Extra tillbehör

RA260000
Extra kraftigt gångjärnsstöd för en
maximal dörrvikt på 27 kg.

RB280330
Kyl-/frys-kombination serie 200
med färskkylning
helintegrerad
Nischbredd 56 cm, nischhöjd 177.5 cm



Tre klimatzoner inkl. en färskkylningslåda med manuellt reglerad luftfuktighet
Justerbara hyllor av säkerhetsglas
Dörrhyllor med aluminiumprofiler
Innovativ avfrostningsteknik:
- Sänkt energiförbrukning tack vare ny evaporatordesign - Snabbare avfrostning och enklare rengöring tack vare mindre och mer enhetlig isbildning - Hylla av säkerhetsglas mellan fryslådorna
Dämpat dörrstängningssystem möjliggör en mjuk och kontrollerad stängning
Total volym 272 liter

Betjäning

Elektronisk temperaturreglering med digital display
Touchknappar

Egenskaper

Automatisk avfrostning med kondensavdunstning
Dämpat dörrstängningssystem från 20° öppningsvinkel, inbyggt i gångjärnet
Varningssystem för öppen dörr och fel

Kylzon

Superkylning
Temperaturinställning från +2 °C till +8 °C
5 hyllor av säkerhetsglas varav 1 är fullt utdragbar och 4 justerbar på höjden
Vin- och champagnehylla för 4 flaskor, kan fällas ihop helt
1 stor dörrhylla med aluminiumprofil för flaskor med flexibel flaskhållare
4 dörrhyllor med aluminiumprofil
Klar invändig belysning med infälld reflexfri sidobelysning
Volym kyl 209 liter.

Färskkylningszon

1 färskkylningslåda i full bredd
Luftfuktigheten kan justeras manuellt
Perfekt för frukt och grönsaker

Frysutrymme

Superinfrysning
Temperaturinställning från -16 °C till -24 °C
4-stjärnigt frysutrymme
Avfrostningshjälp
Infrysningsskapacitet 5 kg /24 timmar.
Lagringstid vid strömavbrott 12 timmar.
2 fryslådor, varav 1 extra stor
1 hylla av säkerhetsglas
Volym frys 63 liter.

Förbrukningsdata

Energieffektivitetsklass E på en skala från A till G.
Energiförbrukning 207 kWh/år.
Ljudnivå 36 dB (A) re 1 pW.

Planeringsråd

Plana gångjärn
Högerhängd dörr, omhångningsbar
Dörröppningsvinkel 115°, kan fixeras vid 90°
Max. vikt på dörrfronter
övre dörr 14 kg, nedre dörr 19 kg

Anslutningar

Total anslutningseffekt 0.09 kW
Längd på elkabel 2.3 m med stickkontakt

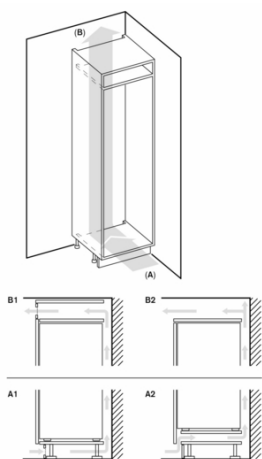
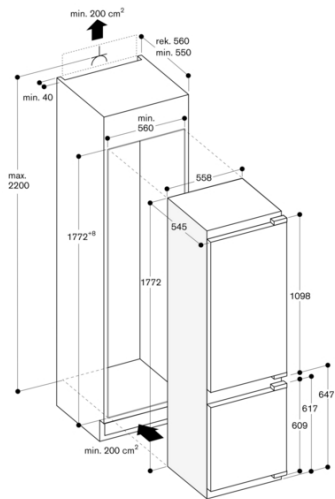
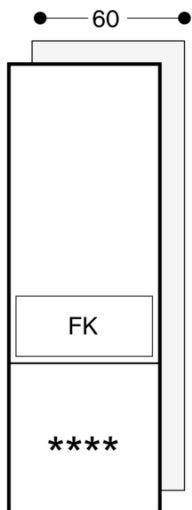
Egenskaper

Energieffektivitetsklass (EU 2017/1369)
E
Genomsnittlig årlig energiförbrukning i kilowattimmar (kWh/a)
207
Frysackens totala volym
63
Kylfackens totala volym
209
Luftburet akustiskt bullerutsläpp
36
Luftburet akustiskt bullerutsläpp klass
C
Konstruktion
Inbyggd
Möjlighet för dekorpanel
Går ej att montera
Höjd
1772
Bredd
558
Djup
545
Nischmått (H x B x D)
1775.0 x 560 x 550
Nettovikt
62,3
Anslutningseffekt
90
Säkring
10
Gångjärn
Höger omhängbar
Spänning
220-240
Frekvens
50
Anslutningskabelns längd
230,0
Antal kompressorer
1
Antalet separata kylsystem
2
Fläkt i kylan
Nej
Omhängbar dörr
Ja
Antal flyttbara hyllor
4
Flaskhylla/Flaskhyllor
Nej
Automatisk avfrostning
Saknas
Installationstyp
Helintegrerad
Typ av gångjärn
platta gångjärn

Förbruknings- och anslutningsfunktioner

skapad den 2023-05-13
Sida 1

RB280330
Kyl-/fryscombination serie 200
med färskkyllning
helintegrerad
Nischbredd 56 cm, nischhöjd 177.5 cm
skapad den 2023-05-13
Sida 2



A: Luftintag $\geq 200 \text{ cm}^2$; ventilationsalternativ A1 eller A2
B: Evakuering $\geq 200 \text{ cm}^2$; ventilationsalternativ B1 eller B2