



#### Färgalternativ

**RC282306**  
med färskkylning nära 0 °C  
Helintegrerad

#### Tillbehör som medföljer

3 x Äggfack.  
1 x Vin- och champagnehylla.

#### Extra tillbehör

**RA260000**  
Extra kraftigt gångjärnsstöd för en maximal dörrvikt på 27 kg.  
**RA430100**  
Förvaringsbox med transparent lock, antracit

**RC282306**  
Kyl serie 200  
med färskkylning nära 0 °C  
Helintegrerad  
Nischbredd 56 cm, nischhöjd 177.5 cm



Tre klimatzoner inkl. tre färskkylningsslådor nära 0 °C  
Justerbara hyllor av säkerhetsglas  
Dörrhyllor med aluminiumprofiler  
Kombineras med frys RF 282 (side-by-side)  
Dämpat dörrstängningssystem möjliggör en mjuk och kontrollerad stängning  
Total volym 289 liter

#### Betjäning

Elektronisk temperaturreglering med digital display  
Touchknappar

#### Egenskaper

Automatisk avfrostning med kondensavdunstning  
Dämpat dörrstängningssystem från 20° öppningsvinkel, inbyggt i gångjärnet  
Varningsystem för öppen dörr och fel  
Inbyggt WiFi-modul för digitala tjänster (Home Connect)  
Tillgängligheten på Home Connect-funktionaliteten beror på tillgängligheten på Home Connect-tjänster i ditt land. Home Connect-tjänster finns inte i varje land – för mer information, besök: [www.home-connect.com](http://www.home-connect.com)

#### Kylzon

Superkylning  
Temperaturinställning från +3 °C till +8 °C.  
6 hyllor av säkerhetsglas, justerbara i höjden, varav 1 är fullt utdragbar.  
1 integrerad hylla  
Vin- och champagnehylla för 4 flaskor, kan fällas ihop helt  
1 stor dörrhylla med aluminiumprofil för flaskor med flexibel flaskhållare  
4 dörrhyllor med aluminiumprofil  
Ljus invändig belysning med integrerad bländningsfri LED-sidobelysning.  
Volym kyl 206 liter.

#### Färskkylningszon nära 0 °C

1 utdragbar färskkylningsslåda nära 0 °C, upplyst.  
Luftfuktigheten kan justeras manuellt  
Perfekt för frukt och grönsaker  
2 utdragbara färskkylningsslådor nära 0 °C, upplysta.  
Perfekt för kött, fisk och fågel  
Volym färskkylningszon 83 liter.

#### Förbrukningsdata

Energieffektivitetsklass D på en skala från A till G.  
Energiförbrukning 120 kWh/år.  
Ljudnivå 36 dB (A) re 1 pW.

#### Planeringsråd

Plana gångjärn  
Högerhängd dörr, omhängningsbar  
Dörröppningsvinkel 115°, kan fixeras vid 90°  
Max. vikt på dörrfront 22 kg  
För en side-by-side- installation måste varje apparat planeras i sin egen nisch

#### Anslutningar

Längd på elkabel 2.3 m med stickkontakt

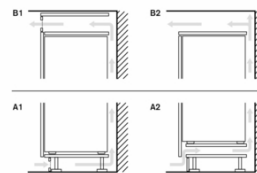
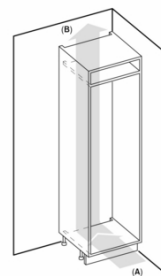
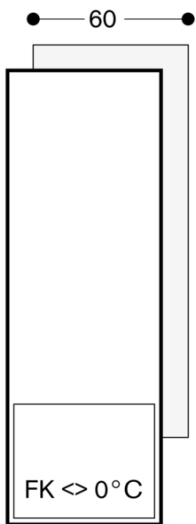
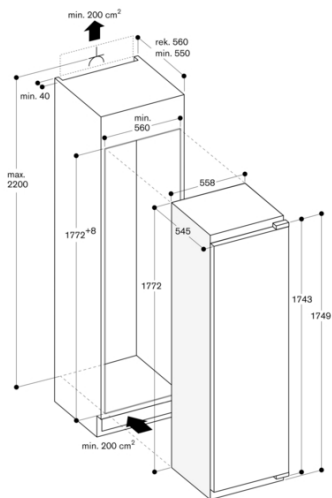
#### Egenskaper

Energieffektivitetsklass (EU 2017/1369)  
D  
Genomsnittlig årlig energiförbrukning i kilowattimmar (kWh/a)  
120  
Frysackens totala volym  
0  
Kylfackens totala volym  
289  
Luftburet akustiskt bullerutsläpp  
36  
Luftburet akustiskt bullerutsläpp klass  
C  
Konstruktion  
Inbyggd  
Möjlighet för dekorpanel  
Går ej att montera  
Höjd  
1772  
Bredd  
558  
Djup  
545  
Nischmått (H x B x D)  
1775.0 x 560 x 550  
Nettovikt  
68,8  
Anslutningseffekt  
Säkring  
10  
Gångjärn  
Höger omhängbar  
Spänning  
220-240  
Frekvens  
50  
Anslutningskabelns längd  
230,0  
Antal kompressorer  
1  
Antalet separata kylsystem  
1  
Fläkt i kylan  
Nej  
Omhängbar dörr  
Ja  
Antal flyttbara hyllor  
6  
Flaskhylla/Flaskhyllor  
Ja  
Capacity of Water Tank  
EAN kod  
4242006291693  
Varumärke  
Gaggenau  
Produktnamn  
RC282306  
Produktkategori  
Kylskåp  
Automatisk avfrostning  
Saknas  
Installationstyp  
Helintegrerad  
Ingående tillbehör  
3 x Äggfack, 1 x Vin- och champagnehylla

#### Förbruknings- och anslutningsfunktioner

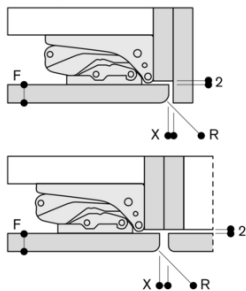
skapad den 2023-05-14  
Sida 1

RC282306  
 Kyl serie 200  
 med färskkyllning nära 0 °C  
 Helintegrerad  
 Nischbredd 56 cm, nischhöjd 177.5 cm  
 skapad den 2023-05-14  
 Sida 2



A: Luftintag  $\geq 200 \text{ cm}^2$ ; ventilationsalternativ A1 eller A2  
 B: Evakuering  $\geq 200 \text{ cm}^2$ ; ventilationsalternativ B1 eller B2

Rekommenderat spaltmått för plattgångjärn



F	R	X
16-19	0-3	2,5
20	0-1	3
	2-3	2,5
21	0-1	3
	2-3	2,5
22	0	4
	1	3,5
	2-3	3

F = skåpfrontjocklek  
 R = radie  
 X = spaltmått

Följ tabellens rekommenderade spaltmått så att enhetens lucka inte slår i och skadar skåpfronterna vid öppning.

Mått i mm