



RC289370
Vario kyl Serie 200
med färskkylning nära 0 °C
Helintegrerad
Nischbredd 56 cm, nischhöjd 177.5 cm



Interiör med precisionstillpassade, solida aluminiumelement i Gaggenau Light Bronze
 Öppningshjälp för dörren:
 1. Push-to-open-funktion för inbyggnad med handtagsfritt kök 2. Dörröppning via röststyrning är möjlig
 Utdragbara hyllor och lådor
 Tre klimatzoner inkl. tre färskkylningslådor nära 0 °C
 Höjddjusterbara, utdragbara hyllor i säkerhetsglas, i massiva aluminiumprofiler
 Kombinerar med frys RF 287 (side-by-side)
 Dämpat dörrstängningssystem möjliggör en mjuk och kontrollerad stängning
 Lättlöpande utdragbara teleskophyllor och ett dämpat stängningssystem ger en mjuk och kontrollerad inskjutning av hyllor
 Massiva flaskstöd i lönn med magnetisk kontakt
 Total volym 289 liter

Betjäning
 Elektronisk temperaturreglering med digital display
 Touchknappar

Egenskaper
 Automatisk avfrostning med kondensavdunstning
 Dämpat dörrstängningssystem från 20° öppningsvinkel, inbyggt i gångjärnet
 Varningssystem för öppen dörr och fel
 Inbyggd WiFi-modul för digitala tjänster (Home Connect)
 Tillgängligheten på Home Connect-funktionaliteten beror på tillgängligheten på Home Connect-tjänster i ditt land. Home Connect-tjänster finns inte i varje land – för mer information, besök: www.home-connect.com

Kylzon
 Superkylning
 Temperaturinställning från +3 °C till +8 °C.
 6 höjddjusterbara hyllor av säkerhetsglas, delvis utdragbara.
 1 frostad vit glashylla.
 2 oljade, massiva flaskstöd i lönn med magnetisk kontakt, kan utökas till 5 stöd per hylla.
 Totalt 9 flaskor (baserade på en 0,75 l flask) kan lagras på en nivå med 5 flaskstöd.
 Flaskstöden är också passande till förvaring av champagne- och magnumflaskor.
 1 stor dörrhylla i aluminium för flaskor.
 3 dörrhyllor i aluminium.
 Varmvit interiörbelysning (3500 K) med integrerade bländfria LED-sido ljus.
 Volym kyl 206 liter.

Färskkylningszon nära 0 °C
 Lådor med massiva aluminiumhandtag och signaturlådefront med en gradvis frostad yta.
 1 utdragbar färskkylningslåda nära 0 °C, upplyst.
 Luftfuktigheten kan justeras manuellt
 Perfekt för frukt och grönsaker
 2 utdragbara färskkylningslådor nära 0 °C, upplysta.
 Perfekt för kött, fisk och fågel
 Volym färskkylningszon 83 liter.

Förbrukningsdata

Egenskaper
Energieffektivitetsklass (EU 2017/1369)
 D
Genomsnittlig årlig energiförbrukning i kilowattimmar (kWh/a)
 120
Frysackens totala volym
 0
Kylfackens totala volym
 289
Luftburet akustiskt bullerutsläpp
 36
Luftburet akustiskt bullerutsläpp klass
 C
Konstruktion
 Inbyggd
Möjlighet för dekorpanel
 Går ej att montera
Höjd
 1772
Bredd
 558
Djup
 545
Nischmått (H x B x D)
 1775.0 x 560 x 550
Nettovikt
 75,0
Anslutningseffekt
Säkring
 10
Gångjärn
 Höger omhängbar
Spänning
 220-240
Frekvens
 50
Anslutningskabelns längd
 230,0
Antal kompressorer
 1
Antalet separata kylsystem
 1
Fläkt i kylen
 Nej
Omhängbar dörr
 Ja
Antal flyttbara hyllor
 6
Flaskhylla/Flaskhyllor
 Nej
Capacity of Water Tank
EAN kod
 4242006304119
Varumärke
 Gaggenau
Produktnamn
 RC289370
Produktkategori
 Kylskåp
Automatisk avfrostning
 Saknas
Installationstyp
 Helintegrerad
Ingående tillbehör
 2 x Äggfack, 1 x förstärkt gångjärnsstöd

Förbruknings- och anslutningsfunktioner

skapad den 2023-05-15
 Sida 1

Energieffektivitetsklass D på en skala från A till G.
 Energiförbrukning 120 kWh/år.
 Ljudnivå 36 dB (A) re 1 pW.

Planeringsråd

Plana gångjärn
 Högerhängd dörr, omhångningsbar
 Dörröppningsvinkel 115°, kan fixeras vid 90°
 Max. vikt på dörrfront 27 kg.
 För en side-by-side-installation måste varje apparat planeras i sin egen nisch

Anslutningar

Längd på elkabel 2.3 m med stickkontakt

Färgalternativ

RC289370
med färskkylning nära 0 °C
Helintegrerad

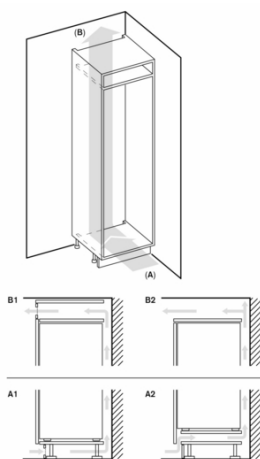
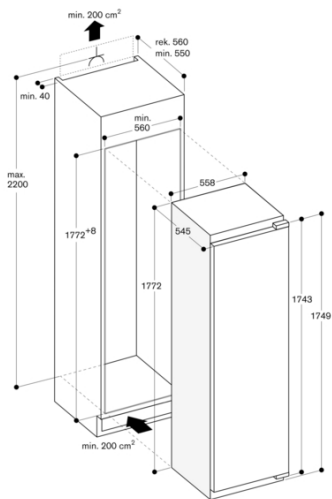
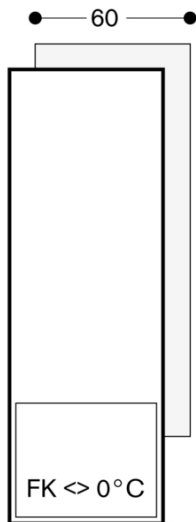
Tillbehör som medföljer

2 x Äggfack.
 1 x förstärkt gångjärnsstöd.

Extra tillbehör

RA238030
Flaskstöd i massiv oljad lönn med magnetisk kontakt (27x8cm)
RA430100
Förvaringsbox med transparent lock, antracit

RC289370
Vario kyl Serie 200
med färskkyllning nära 0 °C
Helintegrerad
Nischbredd 56 cm, nischhöjd 177.5 cm
skapad den 2023-05-15
Sida 2



A: Luftintag ≥ 200 cm²; ventilationsalternativ A1 eller A2
B: Evakuering ≥ 200 cm²; ventilationsalternativ B1 eller B2