



RF200203
Frys serie 200
helintegrerad, för underbyggnad
Nischbredd 60 cm, nischhöjd 82 cm



Kombineras med kyl RC 200 (side-by-side)
Dämpat dörrstängningssystem möjliggör en mjuk och kontrollerad stängning

Egenskaper

Dämpat dörrstängningssystem från 20° öppningsvinkel, inbyggt i gångjärnet
Aktivt varningssystem vid fel

Frysutrymme

Superinfrysning
Justerbar temperatur
4-stjärnigt frysutrymme
3 frysack

Förbrukningsdata

Planeringsråd

Plana gångjärn
Högerhängd dörr, omhängningsbar
Dörröppningsvinkel 115°, kan fixeras vid 90°
Justerbara fötter
Sockelhöjd vid skåphöjd 820 mm: 100 - 170 mm
Sockelhöjd vid skåphöjd 870 mm: 150 - 220 mm
Det medföljande ventilationsgallret måste användas
Eluttaget behöver planeras utanför nischen

Anslutningar

Total anslutningseffekt 0.09 kW
Elkabel 2.3 m med stickkontakt

Egenskaper

Energieffektivitetsklass (EU 2017/1369)
F

Genomsnittlig årlig energiförbrukning i kilowattimmar (kWh/a)
224

Frysackens totala volym
106

Luftburet akustiskt bullerutsläpp
38

Luftburet akustiskt bullerutsläpp klass
C

Frystermometer

Analog

Belysning

Nej

Produktkategori

Stående frysskåp

Konstruktion

Inbyggd

Möjlighet för dekorpanel

Går att montera men tillval

Automatisk avfrostning

Saknas

Höjd

820

Bredd

598

Djup

548

Nischmått (H x B x D)

Emballagemått (H x B x D)

890 x 620 x 670

Nettovikt

37,2

Bruttovikt

40,2

Anslutningseffekt

90

Säkring

10

Frekvens

50

Anslutningskabelns längd

230,0

Gångjärn

Höger omhängbar

Färg / Material, maskin

Avfrostning

manuell

Varningssignal vid funktionsfel

Ljus + ljud

Låsbar dörr

Nej

Antal frysbackar/-korgar

3

Frysacksluckor

0

EAN kod

4242006285098

Varumärke

Gaggenau

Produktnamn

RF200203

Produktkategori

Stående frysskåp

Ingående tillbehör

1 x Istärningsfack

Förbruknings- och anslutningsfunktioner

skapad den 2023-05-10

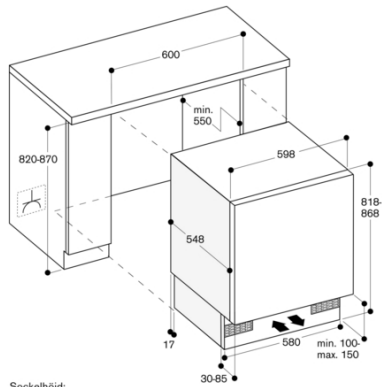
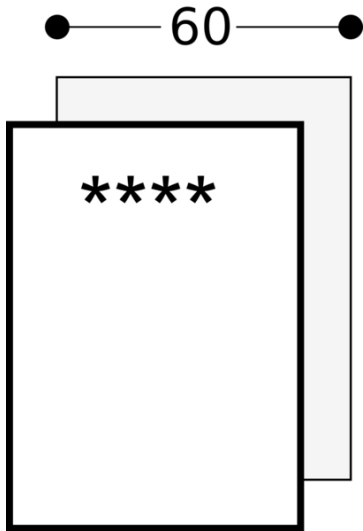
Sida 1

Färgalternativ

RF200203
helintegrerad, för underbyggnad
Nischbredd 60 cm, nischhöjd 82 cm

Tillbehör som medföljer

1 x Istärningsfack.



Sockelhöjd:
- 100 mm vid nischhöjd 820 mm
- 150 mm vid nischhöjd 870 mm