



Färgalternativ

RT282204
med färskkylning
Helintegrerad

Tillbehör som medföljer

2 x Äggfack.
1 x Vin- och champagnehylla.
1 x Istärningsfack.

Extra tillbehör

RA260000
Extra kraftigt gångjärnsstöd för en
maximal dörrvikt på 27 kg.
RA430100
Förvaringsbox med transparent lock,
antracit

RT282204

Kyl-/frys-kombination serie 200
med färskkylning

Helintegrerad

Nischbredd 56 cm, nischhöjd 177,5 cm



Tre klimatzoner inkl. en färskkylningslåda med manuell reglerad luftfuktighet
Justerbara hyllor av säkerhetsglas
Dörrhyllor med aluminiumprofiler
Dämpat dörrstängningssystem möjliggör en mjuk och kontrollerad stängning
Total volym 286 liter

Betjäning

Elektronisk temperaturregulering med digital display
Touchknappar

Egenskaper

Dynamisk kylfördelning
Automatisk avfrostning med kondensavdunstning
Dämpat dörrstängningssystem från 20° öppningsvinkel, inbyggt i gångjärnet
Varningssystem för öppen dörr och fel

Kylzon

Temperaturinställning från +2 °C till +8 °C

4 hyllor av säkerhetsglas, varav 1 är fullt utdragbar och 4 ställbara i höjd
1 integrerad hylla
Vin- och champagnehylla för 4 flaskor, kan fällas helt samman
1 stor dörrhylla med aluminiumprofil för flaskor med flexibel flaskhållare
5 dörrhyllor med aluminiumprofiler
1 grönsakslåda
Ljus invändig belysning med integrerad bländningsfri LED-sidobelysning.
Total volym alla kylutrymmen 252 liter.

Färskkylningszon

1 färskkylningslåda i full bredd
Luftfuktigheten kan justeras manuellt
Perfekt för frukt och grönsaker

Frysutrymme

Superinfrysning
Förvaringstemperatur -18 °C och kallare
4-stjärnigt frysutrymme
Infrysningsskapacitet 4 kg /24 timmar.
Lagringstid vid strömavbrott 16 timmar.
Volym frys 34 liter.

Förbrukningsdata

Energieffektivitetsklass F på en skala från A till G.
Energiförbrukning 222 kWh/år.
Ljudnivå 36 dB (A) re 1 pW.

Planeringsråd

Plana gångjärn
Högerhängd dörr, omhängningsbar
Dörröppningsvinkel 115°, kan fixeras vid 90°
Max. vikt på dörrfront 22 kg

Anslutningar

Total anslutningseffekt 0.09 kW
Elkabel 2.3 m med stickkontakt

Egenskaper

Energieffektivitetsklass (EU 2017/1369)

F

Genomsnittlig årlig energiförbrukning i kilowattimmar (kWh/a)

222

Frysfackens totala volym

34

Kylfackens totala volym

252

Luftburet akustiskt bullerutsläpp

36

Luftburet akustiskt bullerutsläpp klass

C

Konstruktion

Inbyggd

Möjlighet för dekorpanel

Går ej att montera

Höjd

1772

Bredd

558

Djup

545

Nischmått (H x B x D)

1775.0 x 560 x 550

Nettovikt

61,4

Anslutningseffekt

90

Säkring

10

Gångjärn

Höger omhängbar

Spänning

220-240

Frekvens

50

Anslutningskabelns längd

230,0

Antal kompressorer

1

Antalet separata kylsystem

1

Fläkt i kylan

Nej

Omhängbar dörr

Ja

Antal flyttbara hyllor

4

Flaskhylla/Flaskhyllor

Ja

Capacity of Water Tank

EAN kod

4242006286484

Varumärke

Gaggenau

Produktnamn

RT282204

Produktkategori

Kylskåp

Automatisk avfrostning

Saknas

Installationstyp

Helintegrerad

Ingående tillbehör

2 x Äggfack, 1 x Vin- och champagnehylla, 1 x Istärningsfack

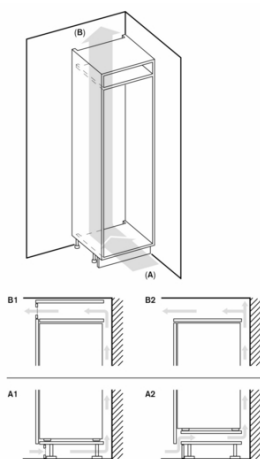
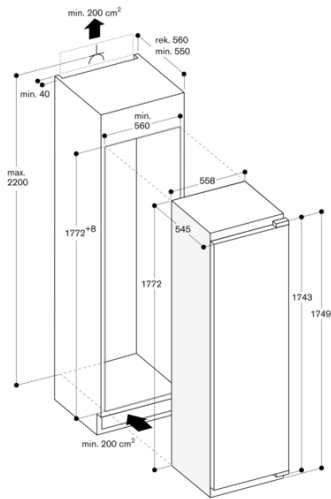
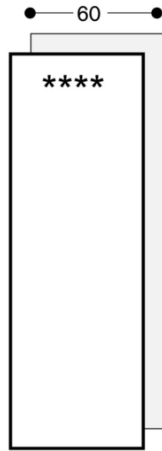
Förbruknings- och anslutningsfunktioner

skapad den 2023-05-13

Sida 1

GAGGENAU

RT282204
Kyl-/fryscombination serie 200
med färskkyllning
Helintegrerad
Nischbredd 56 cm, nischhöjd 177.5 cm
skapad den 2023-05-13
Sida 2



A: Luftintag $\geq 200 \text{ cm}^2$; ventilationsalternativ A1 eller A2
B: Evakuering $\geq 200 \text{ cm}^2$; ventilationsalternativ B1 eller B2