



Färgalternativ

RT289370
med färskkyllning nära 0 °C
Helintegrerad

Tillbehör som medföljer

2 x Äggfack.
1 x Istärningsfack.
1 x förstärkt gångjärnsstöd.

Extra tillbehör

RA238030
Flaskstöd i massiv oljad lönn med magnetisk kontakt (27x8cm)
RA430100
Förvaringsbox med transparent lock, antracit

RT289370

Vario kyl/frys-kombination serie 200
med färskkyllning nära 0 °C

Helintegrerad

Nischbredd 56 cm, nischhöjd 177.5 cm



Interiör med precisionstillpassade, solida aluminiumelement i Gaggenau Light Bronze
Öppningshjälp för dörren:
1. Push-to-open-funktion för inbyggnad med handtagsfritt kök 2. Dörröppning via röststyrning är möjlig
Utdragbara hyllor och lådor
Fyra klimatzoner inkl. tre färskkyllningslådor nära 0 °C
Höjddjusterbara, utdragbara hyllor i säkerhetsglas, i massiva aluminiumprofiler
Lättlöpande utdragbara teleskophyllor och ett dämpat stängningssystem ger en mjuk och kontrollerad inskjutning av hyllor
Massiva flaskstöd i lönn med magnetisk kontakt
Total volym 269 liter

Betjäning

Elektronisk temperaturreglering med digital display
Touchknappar

Egenskaper

Automatisk avfrostning med kondensavdunstning
Dämpat dörrstängningssystem från 20° öppningsvinkel, inbyggt i gångjärnet
Varningsystem för öppen dörr och fel
Inbyggt WiFi-modul för digitala tjänster (Home Connect)
Tillgängligheten på Home Connect-funktionaliteten beror på tillgängligheten på Home Connect-tjänster i ditt land. Home Connect-tjänster finns inte i varje land – för mer information, besök: www.home-connect.com

Kylzon

Superkyllning
Temperaturinställning från +3 °C till +8 °C.
5 hyllor av säkerhetsglas, justerbara i höjden, delvis utdragbara.
1 frostad vit glashylla.
2 oljade, massiva flaskstöd i lönn med magnetisk kontakt, kan utökas till 5 stöd per hylla.
Totalt 9 flaskor (baserade på en 0,75 l flaska) kan lagras på en nivå med 5 flaskstöd.
Flaskstöden är också passande till förvaring av champagne- och magnumflaskor.
1 stor dörrhylla i aluminium för flaskor.
3 dörrhyllor i aluminium.
Varmvit interiörbelysning (3500 K) med integrerade bländfria LED-sidoljus.
Volym kyl 171 liter.

Färskkyllningszon nära 0 °C

Lådor med massiva aluminiumhandtag och signaturlådefront med en gradvis frostad yta.
1 utdragbar färskkyllningslåda nära 0 °C, upplyst.
Luffuktigheten kan justeras manuellt
Perfekt för frukt och grönsaker
2 utdragbara färskkyllningslådor nära 0 °C, upplysta.
Perfekt för kött, fisk och fågel
Volym färskkyllningszon 83 liter.

Frysutrymme

Förvaringstemperatur -18 °C och kallare
4-stjärnigt frysutrymme
Infrysningkapacitet 2.8 kg /24 timmar.
Lagringstid vid strömavbrott 9.5 timmar.

Egenskaper

Energieffektivitetsklass (EU 2017/1369)

E

Genomsnittlig årlig energiförbrukning i kilowattimmar (kWh/a)

184

Frysackens totala volym

15

Kylfackens totala volym

254

Luftburet akustiskt bullerutsläpp

36

Luftburet akustiskt bullerutsläpp klass

C

Konstruktion

Inbyggd

Möjlighet för dekorpanel

Går ej att montera

Höjd

1772

Bredd

558

Djup

545

Nischmått (H x B x D)

1775.0 x 560 x 550

Nettovikt

74,3

Anslutningseffekt

90

Säkring

10

Gångjärn

Höger omhängbar

Spänning

220-240

Frekvens

50

Anslutningskabelns längd

230,0

Antal kompressorer

1

Antalet separata kylsystem

2

Fläkt i kylan

Nej

Omhängbar dörr

Ja

Antal flyttbara hyllor

4

Flaskhylla/Flaskhyllor

Nej

Capacity of Water Tank

EAN kod

4242006304133

Varumärke

Gaggenau

Produktnamn

RT289370

Produktkategori

Kylskåp

Automatisk avfrostning

Saknas

Installationstyp

Helintegrerad

Ingående tillbehör

2 x Äggfack, 1 x Istärningsfack, 1 x förstärkt gångjärnsstöd

Förbruknings- och anslutningsfunktioner

skapad den 2023-05-04

Sida 1

Volym frys 15 liter.

Förbrukningsdata

Energieffektivitetsklass E på en skala från A till G.

Energiförbrukning 184 kWh/år.

Ljudnivå 36 dB (A) re 1 pW.

Planeringsråd

Plana gångjärn

Högerhängd dörr, omhållningsbar

Dörröppningsvinkel 115°, kan fixeras vid 90°

Max. vikt på dörrfront 27 kg.

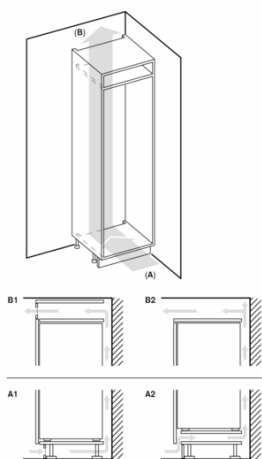
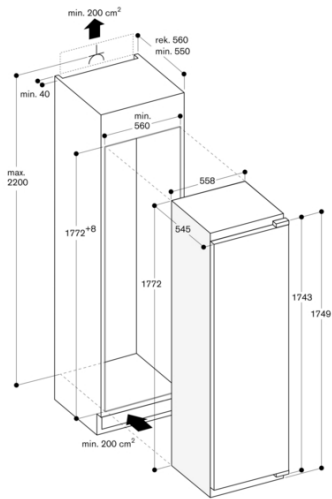
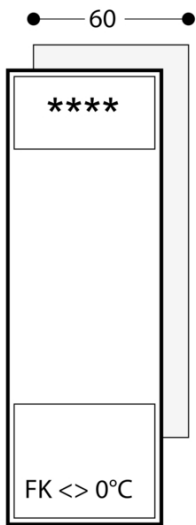
Anslutningar

Total anslutningseffekt 0.09 kW

Elkabel 2.3 m med stickkontakt

GAGGENAU

RT289370
Vario kyl/frys-kombination serie 200
med färskkyllning nära 0 °C
Helintegrerad
Nischbredd 56 cm, nischhöjd 177.5 cm
skapad den 2023-05-04
Sida 2



A: Luftintag $\geq 200 \text{ cm}^2$; ventilationsalternativ A1 eller A2
B: Evakuering $\geq 200 \text{ cm}^2$; ventilationsalternativ B1 eller B2