



Färgalternativ

RY295350
med färskkylningszon 0 °C
Fristående

Tillbehör som medföljer

1 x Kolpatron för vattenfilter.
1 x Isskopa.

Extra tillbehör

RA450012
Aktivt kolfilter för vattenfiltersystem

RY295350

Fristående kyl-frys-kombination serie
200

med färskkylningszon 0 °C

Fristående

Frontdörrar och låda i antracitfärgat
rostfritt stål

Bredd 91 cm, höjd 183 cm



3 klimatzoner inkl. färskkylning 0 °C
2 färskkylningslådor 0 °C med 5
förinställda temperaturinställningar
mellan -2 °C och +4 °C
3 symmetriskt delade glashyllor,
höjjusterbara
Inbyggd ismaskin, med fast
vattenanslutning
Invändig dispenser för kylt vatten
5 förhandsinställningar för ljusstyrka på
belysningen
Total volym 573 liter

Betjäning

Elektronisk temperaturstyrning med
display
Touchknappar

Egenskaper

Dynamisk kylfördelning
Automatisk avfrostning med
kondensavdunstning
Varningssystem för öppen dörr och fel
Barnsäkring
Viloläge, certifierat av Star-K
Semesterläge.
Mörkt antracitfärgade topp- och
sidopaneler på utsidan.
Aktivt kolfilter för vattenfiltret med
visning för mättningsindikator i display.
Luktfilter med aktivt kol.

Utvalda digitala tjänster (Home Connect)

Fjärrstyrning och övervakning.
Inbyggd WiFi-modul för digitala tjänster
(Home Connect)
Tillgängligheten på Home
Connect-funktionaliteten beror på
tillgängligheten på Home Connect-
tjänster i ditt land. Home Connect-
tjänster finns inte i varje land – för
mer information, besök: www.home-connect.com

Kylzon

Superkylning
Temperaturinställning från +2 °C till +8
°C
3 delade hyllor av säkerhetsglas, alla 6
halvhyllor med manuell höjjustering.
1 integrerad hylla
2 stora dörrhyllor för flaskor
4 dörrhyllor, varav 2 ställbara i höjd.
1 låda i full bredd
Invändig vattendispenser med fast
vattenanslutning, inbyggd på vänstra
sidan.
Bländningsfri LED-belysning (2700 K).
5 förhandsinställningar för ljusstyrka på
belysningen, också via Home Connect.
Invändig bakvägg i rostfritt stål.
Volym kyl 335 liter.

Färskkylningszon 0 °C

2 fresh cooling 0 °C drawers.
5 förhandsinställningar av temperatur
mellan -2 °C och +4 °C kombinerat
med inställning av luftfuktighet för
fisk och kött, frukt, grönsaker, drycker,
standard.
Volym färskkylningszon 67 liter.

Frysutrymme

No Frost-system med superinfrysning
Temperatur justerbar från -16 °C till -24
°C.
4-stjärnigt frysutrymme
Infrysningsskapacitet 15 kg /24 timmar.
Lagringstid vid strömavbrott 18,5
timmar.
3 fullt utdragbara lådor.
Volym frys 171 liter.

Egenskaper

Energieffektivitetsklass (EU 2017/1369)
E

Genomsnittlig årlig energiförbrukning i
kilowattimmar (kWh/a)
333

Frysackens totala volym
171

Kylfackens totala volym
402

Luftburet akustiskt bullerutsläpp
39

Luftburet akustiskt bullerutsläpp klass
C

Konstruktion

Fristående

Möjlighet för dekorpanel
Går ej att montera

Höjd
1830

Bredd
905

Djup
706

Nischmått (H x B x D)

Nettovikt
153,9

Anslutningseffekt
Säkring

10

Gångjärn
annat

Spänning
220-240

Frekvens
50-60

Anslutningskabelns längd
240,0

Antal kompressorer
2

Antalet separata kylsystem
2

Fläkt i kylan
Ja

Omhängbar dörr
Nej

Antal flyttbara hyllor
6

Flaskhylla/Flaskhyllor
Nej

Automatisk avfrostning
Installationstyp

N/A

Typ av gångjärn

Förbruknings- och
anslutningsfunktioner

skapad den 2023-05-14
Sida 1

Ismaskin

Inbyggd i fryslådan, med fast
vattenanslutning
Kan stängas av
Isproduktion ca 1,5 kg/24 timmar
Borttagbar isbehållare som lagrar ca 3
kg

Förbrukningsdata

Energieffektivitetsklass E på en skala
från A till G.
Energiförbrukning 333.19 kWh/år.¹
Ljudnivå 39 dB (A) re 1 pW.

Planeringsråd

Dörröppningsvinkel på 118°, fixerbar
vid 90°.
Skåpet behöver ett avstånd till bakvägg
om 25 mm
Om vattentrycket överstiger 0,8 MPa (8
bar), anslut tryckbegränsningsventilen
mellan vattenkranen och slangatsen
¹ För att uppnå den deklarerade
energiförbrukningen, måste bifogade
distanser användas. Distanserna
ökar skåpets djup med ca 2,5 cm.
Utän distanserna, fungerar skåpet
helt korrekt men förbrukar något mer
energi.

Anslutningar

Längd på elkabel 2,4 m med
stickkontakt
Fast vattenanslutning
Längd på vattenledning 3,0 m,
anslutning 3/4"
Vattentryck 2 till 8 bar

GAGGENAU

RY295350

Fristående kyl-frys-kombination serie
200

med färskkylningszon 0 °C

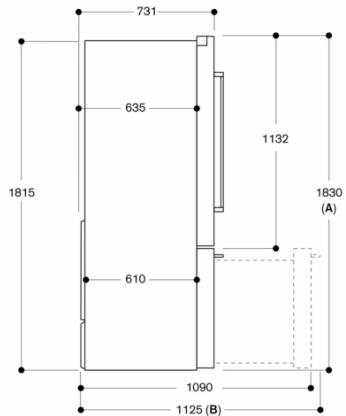
Fristående

Frontdörrar och låda i antracitfärgat
rostfritt stål

Bredd 91 cm, höjd 183 cm

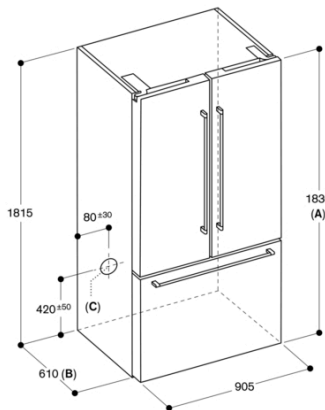
skapad den 2023-05-14

Sida 2



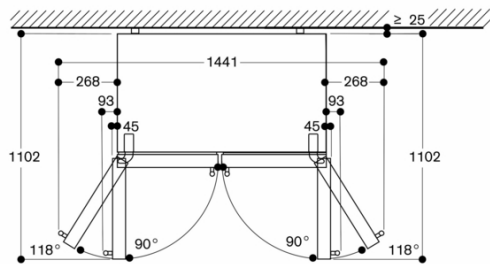
A: Fronten är justerbar från 1830 till 1847 med helt utskruvade fötter
B: Med handtag

Mått i mm



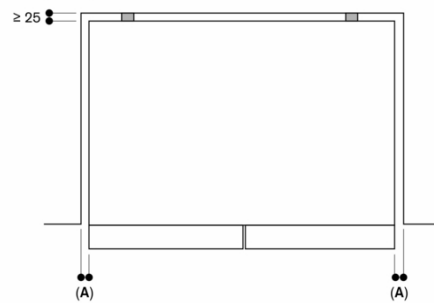
A: Fronten är justerbar från 1830 till 1847 med helt utskruvade fötter.
B: Lägg till 25 mm för fasta distanser på baksidan
C: Placering av vattenanslutning

Mått i mm



Mått i mm

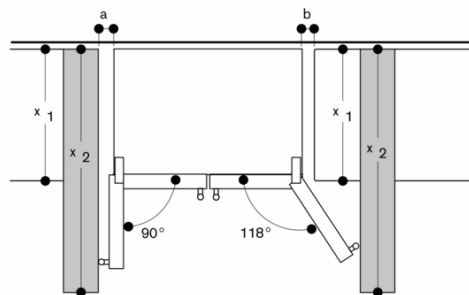
Minimimått



A: ≥ 3,2 mm

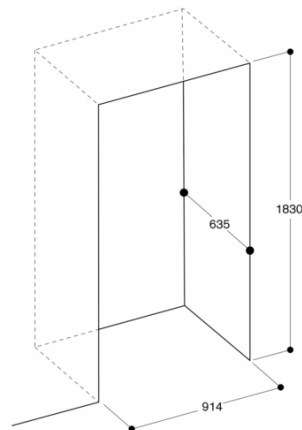
Lämn min. 12,7 mm-spalt ovanför enheten.
Följ minimimåtten ovan
Annars blir enhetens effektförbrukning högre

Mått i mm



x ₁ (Enhetens djup)	a	b
600	0	0
650	0	33
700	45	60
x ₂ (Vägg)	93	266

Mått i mm



Följ angivna mått vid nischinbyggnad

Mått i mm

GAGGENAU

R Y295350

Fristående kyl-frys-kombination serie
200

med färskkylningszon 0 °C

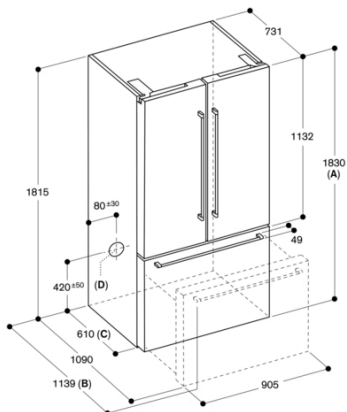
Fristående

Frontdörrar och låda i antracitfärgat
rostfritt stål

Bredd 91 cm, höjd 183 cm

skapad den 2023-05-14

Sida 3



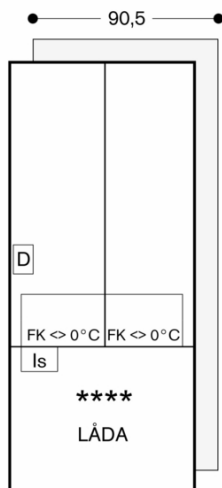
A: Fronten är justerbar från 1830 till 1847 med helt utskruvade fötter.

B: Med handtag

C: Lägg till 25 mm för fasta distanser på baksidan

D: Placering av vattenanslutning

Mått i mm



GAGGENAU