

## Serie 2, Underbyggd diskmaskin, 60 cm, Vit SMU2HTW06E



### Extra tillbehör

SGZ0BI02	Rostfria sidolister, 81 cm
SGZ0CL01	AquaStop förlängning
SMZ2014	Glas/Kopp-korg
SMZ5000	Tillbehör diskmaskin
SMZ5002	Silverbestickkorg
SMZ5300	GlasSecure vinglashållare för glas

## Uppkopplad diskmaskin med ljudreducering när du önskar via Home Connect-appen.

- **ExtraDry:** extra noggrann torkning av svårtorkad disk.
- **Testad hygienkvalitet:** Bekräftad hygiennivå för Eco 50 °C och högre nivåer med programmen Intensive 70 °C och Machine Care
- **Höjddjusterbar överkorg:** skapar extra plats, särskilt bra för höga tallrikar och fat.
- **Silence on demand:** upp till 30 min ljudreducering när du vill via Home Connect-appen.
- **Home Connect:** Trådlös fjärrstyrning av hushållets apparater via smartphone eller surfplatta.

### Tekniska data

Energiklass <sup>1</sup> :	C
Energiförbrukningen för 100 cykler med ekoprogrammet <sup>2</sup> :	74 kWh/100 cycles
Max antal kuvert:	13
Ekoprogrammets vattenförbrukning i liter per cykel <sup>3</sup> :	9.0 l
Programmets tidslängd:	4:55 h
Ljudnivå, dB:	46 dB(A) re 1pW
Ljudnivåklass:	C
Inbyggd / fristående:	Integrerat
Höjd med toppskiva:	0 mm
Nischmått (H x B x D):	815-875 x 600 x 550 mm
Djup med dörren öppen i 90°:	1150 mm
Justerbara fötter:	Ja, justerbara framifrån
Max höjddjustering:	60 mm
Justerbar sockelplåt:	Höjd och djup
Nettovikt:	34.2 kg
Bruttovikt:	36.0 kg
Anslutningseffekt:	2400 W
Säkringsskydd:	10 A
Spänning:	220-240 V
Frekvens:	50; 60 Hz
Max. tillåten hårdhetsgrad (dH):	50°DH
Anslutningskabelns längd:	175 cm
Elkontakt:	Jordad stickkontakt
Längd, tillopps slang:	165 cm
Längd, avlopps slang:	190 cm
EAN kod:	4242005535828
Installationstyp:	För underbyggnad



<sup>1</sup> Energiklass på en skala från A till G  
<sup>2</sup> Energiförbrukning i kWh per 100 cykler (i programmet Eco 50 °C)  
<sup>3</sup> i program Eco 50 °C

## Serie 2, Underbyggd diskmaskin, 60 cm, Vit SMU2HTW06E

### Uppkopplad diskmaskin med ljudreducering när du önskar via Home Connect-appen.

#### Mått

- Mått i cm (H x B x D): 81.5 x 59.8 x 57.3 cm

<sup>1</sup>Energiklass på en skala från A till G

<sup>2</sup> Energikonsumtion i kWh per 100 cykler (program Eco 50 °C)

<sup>3</sup> Vattenkonsumtion i liter per cykel (program Eco 50 °C)

<sup>4</sup> Programtid Eco 50 °C

#### Förbrukning och prestanda

- Energiklass<sup>1</sup>: C
- Energi<sup>2</sup> / Vatten<sup>3</sup>: 74 kWh / 9 liter
- Kapacitet: 13 standardkuvert
- Programtid<sup>4</sup>: 4:55 (h:min)
- Ljudnivå: 46 dB(A) re 1 pW
- Ljudnivåklass: C

#### Program och specialfunktioner

- 5 program: Eco, Auto, Intensiv, Snabb, Favourite
- Försköljning
- 4 specialfunktioner: Home Connect, Extra torrt, Half Load, SpeedPerfectPlus
- Machine Care
- Extra funktioner via Home Connect-appen: HygienePlus, Silence on demand

#### Design och komfort

- Värmeväxlare
- Sensorer: AquaSensor
- DoseringsAssistent
- EcoSilence Drive: energisnål och tyst motorteknologi
- Självrengörande filtersystem i 3-steg med vågformat microfilter
- Innerbehållare: rostfritt stål / polinox

#### Teknik

- Vario korgsystem
- Höjddjusterbar överkorg
- EasySlide hjul i nedersta korgen
- Stopp som förhindrar att den nedesta korgen spårar ur
- Underkorg: 2 fällbara tallriksstöd i nederkorgen
- Besticklåda i överkorgen
- Bestikkorg i underkorgen
- Överkorg: 2 kopphyllor i översta korgen

#### Säkerhet

- Home Connect för trådlös styrning via Home Connect-appen på din smartphone eller surfplatta
- Display med klartext (engelska)
- Elektronisk resttidsvisning, tillopp
- Startfördröjning: 1 - 24 timmar

#### Installation

- AquaStop säkerhetssystem, minimerar vattenskador i kök
- funktionsspärr för manöverpanelen
- AquaMix

#### Tillbehör

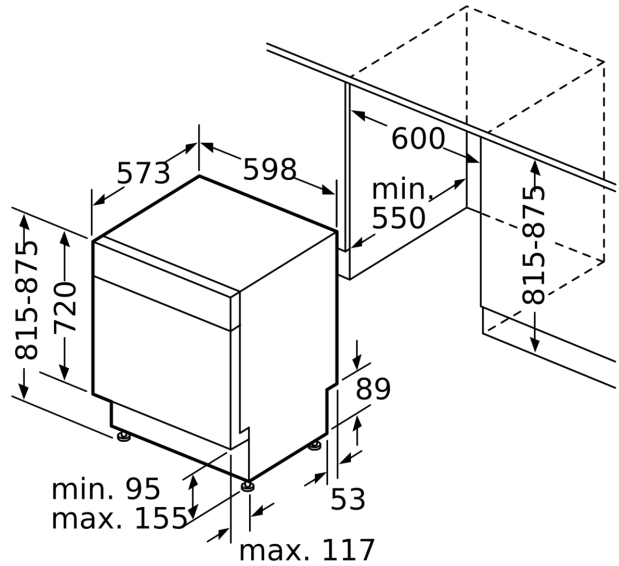
- Bottenplattans färg Inklusive sockel
- Ångskydd ingår

**Serie 2, Underbyggd diskmaskin, 60  
cm, Vit  
SMU2HTW06E**

Mått i mm



△ Eluttag  
( ) mått med förlängningssats



Mått i mm