

iQ300, Integrerad diskmaskin, 60 cm SN63HX16CE



En utmärkt diskmaskin med wifi och med projektering av programstatus på golvet. Kan styras med mobilen eller röststyrning.

- ✓ smartStart: Anpassa din diskmaskin för att prioritera förnybar energi eller lägsta energipriser.
- ✓ varioSpeed Plus: diska och torka upp till tre gånger snabbare.
- ✓ Testad hygienkvalitet: Validerad hygienkvalitet för Eco 50 °C och ännu högre hygienkvalitet med programmen Intensive 70 °C och Machine Care
- ✓ Flex korgar och lådor: för flexibel och enkel i och urlastning.
- ✓ varioDrawer-toppkorg: för bestick och småsaker

Beskrivning

Tekniska data

Energiklass ¹ : C
Energiförbrukningen för 100 cykler med ekoprogrammet ² :	.. 75 kWh
Max antal kuvert: 14
Ekoprogrammets vattenförbrukning i liter per cykel ³ : 9.0 l
Programmets tidslängd: 4:55 h
Ljudnivå, dB: 42 dB(A) re 1pW
Ljudnivåklass: B
Inbyggd / fristående: Inbyggda
Höjd med toppskiva: 0 mm
Mått: 815 x 598 x 550 mm
Nischmått (H x B x D): 815-875 x 600 x 550 mm
Djup med dörren öppen i 90°: 1150 mm
Justerbara fötter: Ja, justerbara framifrån
Max höjjustering: 60 mm
Justerbar sockelplåt: Höjd och djup
Nettovikt: 34.6 kg
Bruttovikt: 37.0 kg
Anslutningseffekt: 2400 W
Säkringsskydd: 10 A
Spänning: 220-240 V
Frekvens: 50; 60 Hz
Repair index: 9.4
Anslutningskabelns längd: 175.0 cm
Elkontakt: Jordad stickkontakt
Längd, tilloppsslang: 165 cm
Längd, avloppsslang: 190 cm
EAN kod: 4242003978122
Typ av installation: Integrerad



Extra tillbehör

SZ30BI01	Rostfria sidolister, 81 cm
SZ36BH00 :	
SZ38BI00	Connection rail for divided furniture
SZ72010	aquaStop förlängning 2 m
SZ73000	Tillbehörsset diskmaskin, 4 delar
SZ73010	Tillbehör diskmaskin
SZ73035 :	
SZ73051EU :	
SZ73056	Helintegrerad luckfront i rostfritt stål
SZ73100	Variabel bestickkorg
SZ73300	Vinglashållare för fyra glas
SZ73640	Glas/Kopp-korg

¹ Energiklass på en skala från A till G

² Energiförbrukning i kWh per 100 cykler (i programmet Eco 50 °C)

³ i program Eco 50 °C

iQ300, Integrerad diskmaskin, 60 cm SN63HX16CE

Beskrivning

Förbrukning och prestanda

- Energiklass¹: C
- Energi² / Vatten³: 75 kWh / 9 liter
- Kapacitet: 14 standardkuvert
- Programtid⁴: 4:55 (h:min)
- Ljudnivå: 42 dB(A) re 1 pW
- Ljudnivåklass: B

Program och specialfunktioner

- 6 program: Eco, Auto, Intensiv, Snabb, Snabb 45°, Favorit
- Försköljning
- 4 specialfunktioner: Home Connect, Intensive Zone, Half Load, VarioSpeedPlus
- Machine Care
- Extra funktioner via Home Connect-appen: HygienePlus, Silence on demand

Design och komfort

- Värmeväxlare
- Sensorer: aquaSensor
- doseringsAssistent
- iQdrive: energisnål och tyst motorteknologi
- Självrengörande filtersystem i 3-steg med vågformat microfilter
- Innerbehållare i rostfritt stål

Teknik

- flex-korgar
- varioDrawer - toppkorg
- 3-stegs rackMatic®: höjjusterbar överkorg
- easyGlide hjul i nedersta korgen
- Stopp som förhindrar att den nedesta korgen spårar ur
- 2 fällbara tallriksstöd i överkorgen
- Underkorg: 4G
- Överkorg: 2 kopphållare i översta korgen
- 2 kopphållare i nederkorgen

Säkerhet

- Home Connect för trådlös styrning via Home Connect-appen på din smartphone eller surfplatta
- Toppbetjäning
- Display med klartext (engelska)
- InfoLight blue
- Elektronisk resttidsindikator
- Ljudsignal vid programslut
- Startfördröjning: 1-24 timmar

Installation

- aquaStop säkerhetssystem, minimerar vattenskador i köket
- Glasskyddsteknik

Tillbehör

- Tratt

- Ångskydd ingår

Installation

- Mått i cm (H x B x D): 81.5 x 59.8 x 55 cm

¹Energiklass på en skala från A till G

² Energikonsumtion i kWh per 100 cykler (program Eco 50 °C)

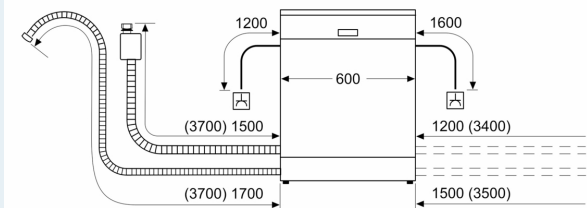
³ Vattenkonsumtion i liter per cykel (program Eco 50 °C)

⁴ Programtid Eco 50 °C

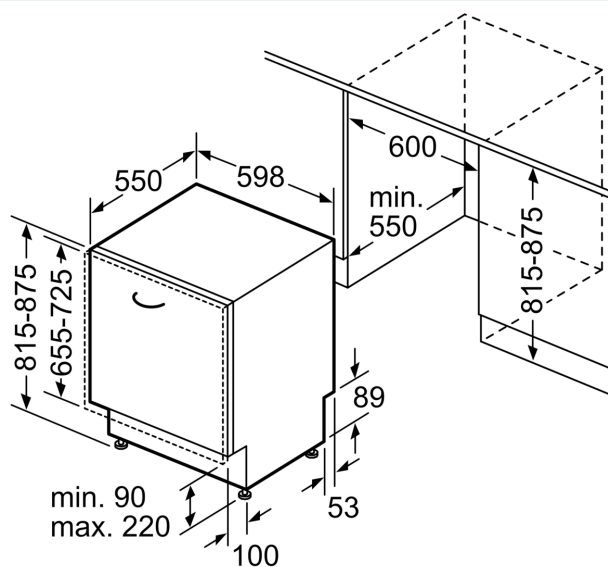
iQ300, Integrerad diskmaskin, 60 cm
SN63HX16CE

Måttskisser

Mått i mm



⚡ Eluttag
 () mått med förlängningssats



Mått i mm