

iQ500, Integrerad diskmaskin, 60 cm SN65EX12CE



Diskmaskinen med energimärkning A. Detta tack vare våra intelligenta energisparlösningar, men utan att kompromissa med ett perfekt resultat.

- ✓ varioSpeed Plus: diska och torka upp till tre gånger snabbare.
- ✓ Få programstatus och disktid projicerat på golvet med timeLight.
- ✓ Testad hygienkvalitet: Validerad hygienkvalitet för Eco 50 °C och ännu högre hygienkvalitet med programmen Intensive 70 °C och Machine Care
- ✓ flexComfort korgar och lådor - för enkel användning, effektivt glasskydd och snabb i- och urlastning
- ✓ varioDrawer-toppkorg: för bestick och småsaker

Beskrivning

Tekniska data

Energiklass¹: A
 Energiförbrukningen för 100 cykler med ekoprogrammet²: .. 54 kWh
 Max antal kuvert: 14
 Ekoprogrammets vattenförbrukning i liter per cykel³: 9.0 l
 Programmets tidslängd: 4:30 h
 Ljudnivå, dB: 42 dB(A) re 1pW
 Ljudnivåklass: B
 Inbyggd / fristående: Inbyggda
 Höjd med toppskiva: 0 mm
 Mått: 815 x 598 x 550 mm
 Nischmått (H x B x D): 815-875 x 600 x 550 mm
 Djup med dörren öppen i 90°: 1150 mm
 Justerbara fötter: Ja, justerbara framifrån
 Max höjjustering: 60 mm
 Justerbar sockelplåt: Höjd och djup
 Nettovikt: 38.8 kg
 Bruttovikt: 41.0 kg
 Anslutningseffekt: 2400 W
 Säkringsskydd: 10 A
 Spänning: 220-240 V
 Frekvens: 50; 60 Hz
 Repair index: 9.4
 Anslutningskabelns längd: 175.0 cm
 Elkontakt: Jordad stickkontakt
 Längd, tilloppsslang: 165 cm
 Längd, avloppsslang: 190 cm
 EAN kod: 4242003963272
 Typ av installation: Integrerad



Extra tillbehör

SZ73010	Tillbehör diskmaskin
SZ73035 :	
SZ73051EU :	
SZ73056	Helintegrerad luckfront i rostfritt stål
SZ30BI01	Rostfria sidolister, 81 cm
SZ36BH00 :	
SZ38BI00	Connection rail for divided furniture
SZ72010	aquaStop förlängning 2 m
SZ73000	Tillbehörssat diskmaskin, 4 delar
SZ73100	Variabel bestickkorg
SZ73300	Vinglashållare för fyra glas
SZ73640	Glas/Kopp-korg

¹ Energiklass på en skala från A till G

² Energiförbrukning i kWh per 100 cykler (i programmet Eco 50 °C)

³ i program Eco 50 °C

iQ500, Integrerad diskmaskin, 60 cm SN65EX12CE

Beskrivning

Förbrukning och prestanda

- Energiklass¹: A
- Energi² / Vatten³: 54 kWh / 9 liter
- Kapacitet: 14 standardkuvert
- Programtid⁴: 4:30 (h:min)
- Ljudnivå: 42 dB(A) re 1 pW
- Ljudnivåklass: B
- Ljudnivå (Snabb): 41 dB(A) re 1 pW

Program och specialfunktioner

- 8 program: Eco, Auto, Intensiv, Snabb, Snabb 45°, Glas, Silence, Favorit
- Försköljning
- 4 specialfunktioner: Home Connect, Intensive Zone, Half Load, VarioSpeedPlus
- Machine Care
- Extra funktioner via Home Connect-appen: HygienePlus, Silence on demand

Design och komfort

- autoOpen dry: luckan öppnas automatisk i slutet av programmet
- Sensorer: aquaSensor
- doseringsAssistent
- iQdrive: energisnål och tyst motorteknologi
- auto All-in-1: automatisk anpassning till diskmedeltyp
- Självrengörande filtersystem i 3-steg med vågformat microfilter
- Innerbehållare i rostfritt stål

Teknik

- flexComfort korgar med färgade touchpoints
- glassZone
- varioDrawer - toppkorg
- 3-stegs rackMatic®: höjjusterbar överkorg
- Hjul med kullager i överkorgen
- easyGlide hjul i nedersta korgen
- Stopp som förhindrar att den nedesta korgen spårar ur
- 2 fällbara tallriksstöd i överkorgen
- Underkorg: 8KS
- Överkorg: 2 kopphyllor med mjuk silikonfront i överkorgen
- 2 kopphållare i nederkorgen
- Halskyddslist för vinglas i toppkorg
- Extra glasstöd i underkorgen

Säkerhet

- Home Connect för trådlös styrning via Home Connect-appen på din smartphone eller surfplatta
- Piezo touchControl
- Toppbetjäning
- Display med klartext (engelska)
- emotionLight - inre belysning
- timeLight

- Elektronisk resttidsindikator
- Ljudsignal vid programslut
- Startfördröjning: 1-24 timmar

Installation

- aquaStop säkerhetssystem, minimerar vattenskador i köket
- Glasskyddsteknik

Tillbehör

- Tratt
- Ångskydd ingår

Installation

- Mått i cm (H x B x D): 81.5 x 59.8 x 55 cm

¹Energiklass på en skala från A till G

² Energikonsumtion i kWh per 100 cykler (program Eco 50 °C)

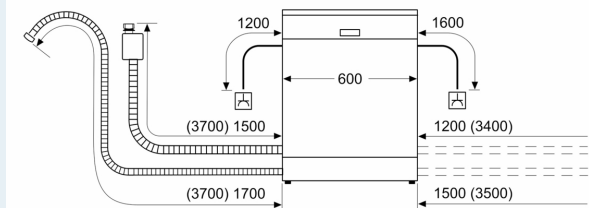
³ Vattenkonsumtion i liter per cykel (program Eco 50 °C)

⁴ Programtid Eco 50 °C

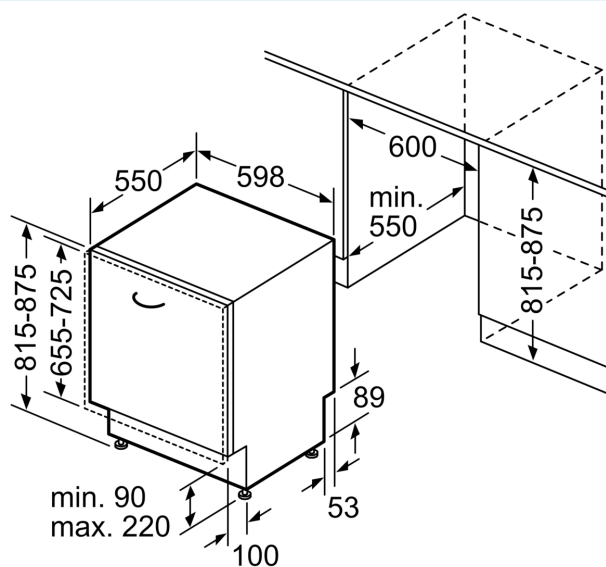
iQ500, Integrerad diskmaskin, 60 cm
SN65EX12CE

Måttskisser

Mått i mm



⚡ Eluttag
 () mått med förlängningssats



Mått i mm