

iQ300, Integrerad diskmaskin, 60 cm, XXL - extra hög SX63HX03TE



Extra tillbehör

SZ30BI22	Rostfria sidolister, 86 cm
SZ38BI00	Connection rail for divided furniture
SZ72010	aquaStop förlängning 2 m
SZ73000	Tillbehörset diskmaskin, 4 delar
SZ73001	Silverbestickkorg
SZ73010	Tillbehör diskmaskin
SZ73051EU :	
SZ73300	Vinglashållare för fyra glas
SZ73640	Glas/Kopp-korg

En utmärkt diskmaskin med wifi och med projektering av programstatus på golvet. Kan styras med mobilen eller röststyrning.

- ✓ smartStart: Anpassa din diskmaskin för att prioritera förnybar energi eller lägsta energipriser.
- ✓ varioSpeed Plus: diska och torka upp till tre gånger snabbare.
- ✓ Testad hygienkvalitet: Validerad hygienkvalitet för Eco 50 °C och ännu högre hygienkvalitet med programmen Intensive 70 °C och Machine Care
- ✓ varioFlex-korg: flexibel inredning
- ✓ infoLight: projicerar ett blått ljus på alla typer av golv när programmet är igång.

Beskrivning

Tekniska data

Energiklass ¹ :	C
Energiförbrukningen för 100 cykler med ekoprogrammet ² :	74 kWh
Max antal kuvert:	13
Ekoprogrammets vattenförbrukning i liter per cykel ³ :	9.0 l
Programmets tidslängd:	4:55 h
Ljudnivå, dB:	46 dB(A) re 1pW
Ljudnivåklass:	C
Inbyggd / fristående:	Inbyggda
Höjd med toppskiva:	0 mm
Mått:	865 x 598 x 550 mm
Nischmått (H x B x D):	865-925 x 600 x 550 mm
Djup med dörren öppen i 90°:	1200 mm
Justerbara fötter:	Ja, justerbara framifrån
Max höjdjustering:	60 mm
Justerbar sockelplåt:	Höjd och djup
Nettovikt:	33.2 kg
Bruttovikt:	35.4 kg
Anslutningseffekt:	2400 W
Säkringsskydd:	10 A
Spänning:	220-240 V
Frekvens:	50; 60 Hz
Repair index:	9.3
Anslutningskabelns längd:	175.0 cm
Elkontakt:	Jordad stickkontakt
Längd, tilloppsslang:	165 cm
Längd, avloppsslang:	190 cm
EAN kod:	4242003978924
Typ av installation:	Integrerad



¹ Energiklass på en skala från A till G

² Energiförbrukning i kWh per 100 cykler (i programmet Eco 50 °C)

³ i program Eco 50 °C

iQ300, Integrerad diskmaskin, 60 cm, XXL - extra hög SX63HX03TE

Beskrivning

Förbrukning och prestanda

- Energiklass¹: C
- Energi² / Vatten³: 74 kWh / 9 liter
- Kapacitet: 13 standardkuvert
- Programtid⁴: 4:55 (h:min)
- Ljudnivå: 46 dB(A) re 1 pW
- Ljudnivåklass: C

Program och specialfunktioner

- 6 program: Eco, Auto, Intensiv, Snabb, Snabb 45°, Favorit
- Försköljning
- 4 specialfunktioner: Home Connect, Intensive Zone, Half Load, VarioSpeedPlus
- Machine Care
- Extra funktioner via Home Connect-appen: HygienePlus, Silence on demand

Design och komfort

- Värmeväxlare
- Sensorer: aquaSensor
- doseringsAssistent
- iQdrive: energisnål och tyst motorteknologi
- Självrengörande filtersystem i 3-steg med vågformat microfilter
- Innerbehållare: rostfritt stål / polinox

Teknik

- varioFlex korgsystem
- 3-stegs rackMatic®: höjjusterbar överkorg
- easyGlide hjul i nedersta korgen
- Stopp som förhindrar att den nedesta korgen spårar ur
- 2 hopfällbara tallriksställ i överkorgen
- Underkorg: 4G
- Besticklåda i överkorgen
- variabelt mörkgrå
- Överkorg: 2 kopphyllor i översta korgen

Säkerhet

- Home Connect för trådlös styrning via Home Connect-appen på din smartphone eller surfplatta
- Toppbetjäning
- Display med klartext (engelska)
- InfoLight blue
- Elektronisk resttidsindikator
- Ljudsignal vid programslut
- Startfördröjning: 1-24 timmar

Installation

- aquaStop säkerhetssystem, minimerar vattenskador i köket
- Glasskyddsteknik

Tillbehör

- Ångskydd ingår

Installation

- Mått i cm (H x B x D): 86.5 x 59.8 x 55 cm

¹Energiklass på en skala från A till G

² Energikonsumtion i kWh per 100 cykler (program Eco 50 °C)

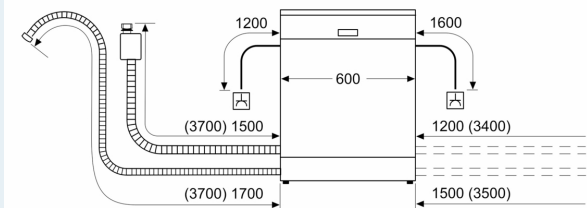
³ Vattenkonsumtion i liter per cykel (program Eco 50 °C)

⁴ Programtid Eco 50 °C

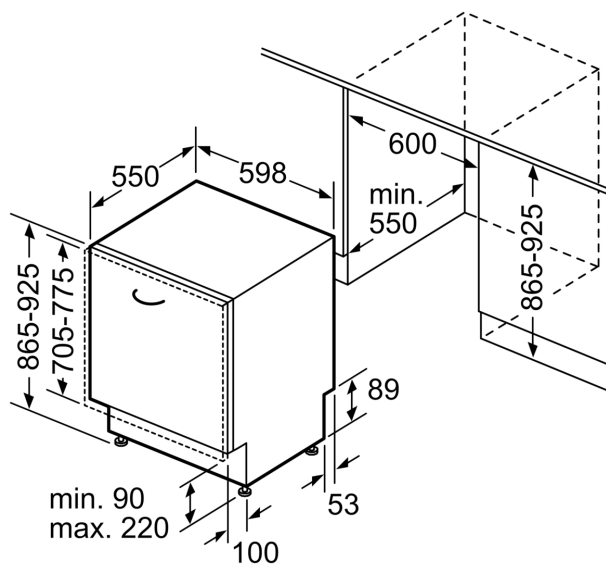
iQ300, Integrerad diskmaskin, 60 cm, XXL - extra hög SX63HX03TE

Måttskisser

Mått i mm



△ Eluttag
○ mått med förlängningssats



Mått i mm