



VG264120F
Vario gashäll Serie 200
Svart kontrollpanel
Bredd 60 cm
Butangas 28 - 37 mbar

Kan kombineras med hällar i Vario 200-serien till en sammansatt enhet
Kontrollpanel för bekväm och säker hantering
Mekanisk effektreglering på 9 nivåer, med exakt inställning och reproducering av flammstorlek
Solid gjutgaller med slät yta för enkel och säker betjäning
Upp till 9.8 kW på 4 brännare

Kokzoner
2 starka brännare (560 W - 3000 W), lämplig för kokkärl upp till \varnothing 22 cm
2 normala brännare (380 W - 1900 W), lämplig för kokkärl upp till \varnothing 20 cm

Betjäning
Vred med belyst ring
Integrerad kontrollpanel
Enhandsbetjäning
Elektrisk tändning

Utrustning
Tvådelat gjutjärngaller med plan genomgående kokkärlsyta
Emaljerade brännarlock

Säkerhet
Termoelektrisk tändsäkring
Restvärmeindikator
Driftsindikator

Planeringsråd
Specialmunstycken för naturgas 20 mbar kan beställas som reservdelar
Ingen mellanskiva krävs
Produkten kläms fast ovanifrån
Till värmekänsliga möbeldelar eller avställningsytor måste det finnas ett minsta avstånd på 150 mm. Alternativt kan värmedämpande isolering användas
Med en samlad anslutningseffekt på mer än 11 kW måste lokala bestämmelser följas för rumsventilation, rumsstorlek och kombination av frånlufts- eller cirkulationsfläkt.
Apparatens vikt: 15 kg.

Anslutningar
Total anslutningseffekt Gas: 9.8 kW
Total anslutningseffekt El: 10.0 W
Elkabel 1.5 m med stickkontakt

Egenskaper
Produktkategori
Gas hällpanel
Produktkategori
Gas hällpanel
Konstruktion
Inbyggd
Konstruktion
Inbyggd
Energiförsörjning
Gas
Energiförsörjning
Gas
Antal zoner/plattor som kan användas samtidigt
4
Antal zoner/plattor som kan användas samtidigt
4
Nischmått (H x B x D)
106 x 560 x 492
Nischmått (H x B x D)
106 x 560 x 492
Bredd
580
Bredd
580
Produktmått (H x B x D)
132 x 580 x 512
Produktmått (H x B x D)
132 x 580 x 512
Emballagemått (H x B x D)
250 x 600 x 780
Emballagemått (H x B x D)
250 x 600 x 780
Nettovikt
15,4
Nettovikt
15,4
Bruttovikt
16,7
Bruttovikt
16,7
Restvärmeindikator
Separat
Restvärmeindikator
Separat
Betjäning
Framkant
Betjäning
Framkant
Material produkt
Borstat rostfritt stål
Material produkt
Borstat rostfritt stål
Hällens färg
Rostfritt stål
Hällens färg
Rostfritt stål
Ramens färg
Rostfritt stål
Ramens färg
Rostfritt stål
Anslutningskabelns längd
150,0
Anslutningskabelns längd
150,0
EAN kod
4242006280093
EAN kod
4242006280093
Gasanslutningseffekt
9800
Gasanslutningseffekt
9800
Säkring
10
Säkring
10
Spänning
220-240
Spänning
220-240
Frekvens
50; 60
Frekvens
50; 60
Ingående tillbehör

Förbruknings- och anslutningsfunktioner

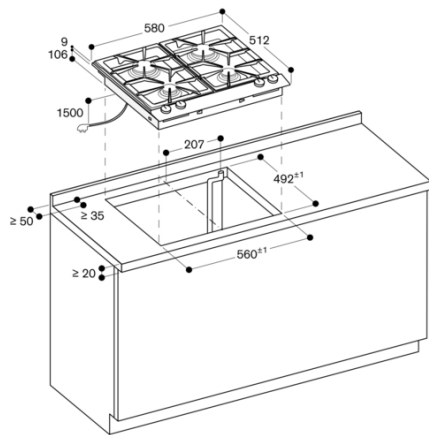
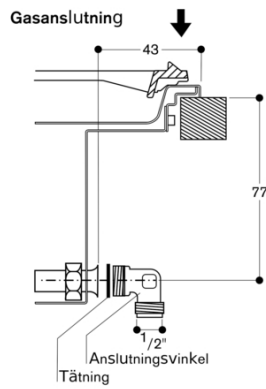
Färgalternativ
VG264120F
Svart kontrollpanel
Bredd 60 cm

Tillbehör för installation
VV200010
Kombilist i rostfritt stål för kombination av Vario 200-moduler.
VV200020
Svart kombilist för kombination med andra Vario 200-moduler

GAGGENAU

VG264120F
Vario gashäll Serie 200
Svart kontrollpanel
Bredd 60 cm
Butangas 28 - 37 mbar

skapad den 2023-05-18
Sida 2



Minimivstånd från enhetsurtag till sidovägg 150 mm.
Mått i mm