



**VG264220**  
**Vario gashäll Serie 200**  
**Svart kontrollpanel**  
**Bredd 60 cm**  
**Naturgas 20 mbar**

Kan kombineras med hällar i Vario 200-serien till en sammansatt enhet  
Kontrollpanel för bekväm och säker hantering  
Mekanisk effektreglering på 9 nivåer, med exakt inställning och reproducering av flamstorlek  
Solid gjutgaller med slät yta för enkel och säker betjäning  
Upp till 9.8 kW på 4 brännare

**Kokzoner**  
2 starka brännare (560 W - 3000 W), lämplig för kokkärl upp till  $\varnothing$  22 cm  
2 normala brännare (380 W - 1900 W), lämplig för kokkärl upp till  $\varnothing$  20 cm

**Betjäning**  
Vred med belyst ring  
Integrerad kontrollpanel  
Enhandsbetjäning  
Elektrisk tändning

**Utrustning**  
Tvådelat gjutjärngaller med plan genomgående kokkärlyta  
Emaljerade brännarlock

**Säkerhet**  
Termoelektrisk tändsäkring  
Restvärmeindikator  
Driftsindikator

**Planeringsråd**  
Specialmunstycken för butangas 28-30/37 mbar kan beställas som reservdelar  
Ingen mellanskiva krävs  
Produkten kläms fast ovanifrån  
Till värmekänsliga möbeldelar eller avställningsytor måste det finnas ett minsta avstånd på 150 mm. Alternativt kan värmedämpande isolering användas  
Med en samlad anslutningseffekt på mer än 11 kW måste lokala bestämmelser följas för rumsventilation, rumsstorlek och kombination av frånlufts- eller cirkulationsfläkt.  
Apparatens vikt: 15 kg.

**Anslutningar**  
Total anslutningseffekt Gas: 9.8 kW  
Total anslutningseffekt El: 10.0 W  
Elkabel 1.5 m med stickkontakt

**Egenskaper**  
**Produktkategori**  
Gas hällpanel  
**Produktkategori**  
Gas hällpanel  
**Konstruktion**  
Inbyggd  
**Konstruktion**  
Inbyggd  
**Energiförsörjning**  
Gas  
**Energiförsörjning**  
Gas  
**Antal zoner/plattor som kan användas samtidigt**  
4  
**Antal zoner/plattor som kan användas samtidigt**  
4  
**Nischmått (H x B x D)**  
106 x 560 x 492  
**Nischmått (H x B x D)**  
106 x 560 x 492  
**Bredd**  
580  
**Bredd**  
580  
**Produktmått (H x B x D)**  
132 x 580 x 512  
**Produktmått (H x B x D)**  
132 x 580 x 512  
**Emballagemått (H x B x D)**  
250 x 600 x 780  
**Emballagemått (H x B x D)**  
250 x 600 x 780  
**Nettovikt**  
15,4  
**Nettovikt**  
15,4  
**Bruttovikt**  
16,7  
**Bruttovikt**  
16,7  
**Restvärmeindikator**  
Separat  
**Restvärmeindikator**  
Separat  
**Betjäning**  
Framkant  
**Betjäning**  
Framkant  
**Material produkt**  
Borstat rostfritt stål  
**Material produkt**  
Borstat rostfritt stål  
**Hällens färg**  
Rostfritt stål  
**Hällens färg**  
Rostfritt stål  
**Ramens färg**  
Rostfritt stål  
**Ramens färg**  
Rostfritt stål  
**Anslutningskabelns längd**  
150,0  
**Anslutningskabelns längd**  
150,0  
**EAN kod**  
4242006280307  
**EAN kod**  
4242006280307  
**Gasanslutningseffekt**  
9800  
**Gasanslutningseffekt**  
9800  
**Säkring**  
10  
**Säkring**  
10  
**Spänning**  
220-240  
**Spänning**  
220-240  
**Frekvens**  
60; 50  
**Frekvens**  
60; 50  
**Ingående tillbehör**

Förbruknings- och anslutningsfunktioner

#### Färgalternativ

**VG264220**  
**Svart kontrollpanel**  
**Bredd 60 cm**

#### Tillbehör för installation

**VV200010**  
Kombilist i rostfritt stål för kombination av Vario 200-moduler.

**VV200020**  
Svart kombilist för kombination med andra Vario 200-moduler

# GAGGENAU

VG264220

Vario gashäll Serie 200

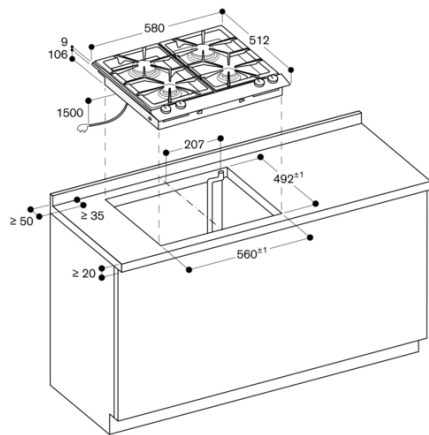
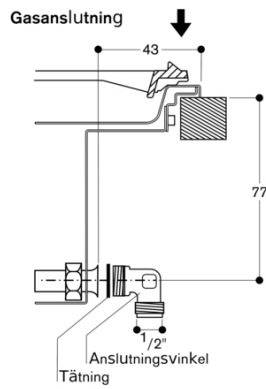
Svart kontrollpanel

Bredd 60 cm

Naturgas 20 mbar

skapad den 2023-05-19

Sida 2



Minimivstånd från enhetsurtag till sidovägg 150 mm.

Mått i mm

**GAGGENAU**