



VG491115F
Vario gashäll Serie 400
Ädelstål
Bredd 90 cm
Butangas 28 - 37 mbar

Fem multi-ring-brännare upp till 17,8 kW
Helelektronisk effekreglering på 12 nivåer

Vred i massivt rostfritt stål, även valbart med svart robust finish, för exakt styrning och personalisering
Precis bearbetning av 3 mm rostfritt stål

För ovanpåliggande installation med synlig kant eller för planmontering
Precis och reproducerbar flamstorlek
Automatisk snabbtändning, elektronisk flamövervakning med automatisk återtändning

Sjundningsläge för varmhållning, smältning och uppvärmning på mycket låg effekt

Stabil och slätt gjutjärnsgaller
Kan kombineras perfekt med andra Vario 400-hällar

Kokzoner

1 multi-ring wokbrännare (300 W – 5800 W), passande för kÄrl upp till max. \varnothing 32 cm

2 tvåflammiga, superstarka brännare (165 W – 4000 W), lämpliga för kokkÄrl upp till \varnothing 28 cm

2 tvåflammiga, standard brännare (165 W – 2000 W), lämpliga för kokkÄrl upp till \varnothing 28 cm

Betjäning

Vred med belyst ring, kokzons- och effektmärkning
Enhandsbetjäning
Fullelektronisk styrning i 12 effektlÄgen för exakt reglering av effekt plus sjundningsfunktion
Automatisk snabbtändning

Utrustning

Sjundningsläge
Tredelat gjutjärnsgaller med plan, genomgÄende kokkÄrlyta
BrÄnnarringar av mÄssing

SÄkerhet

Elektronisk flamövervakning med automatisk återtändning
Restvärmeindikator
SemestersÄkring (säkerhetsfrÄnkoppling)

PlaneringsrÄd

Beroende pÄ typ av montering (ovanpåliggande eller plant, med eller utan lock) kan placering av urskÄrning och vred variera

Den horisontella placeringen av vreden kan anpassas till de olika brÄnnarna
Om panelen Är tjockare Än 23 mm gÄller skissen "Montera vred" (baktill krÄvs en urskÄrning)

Om flera Vario 400-hÄllar kombineras behövs en kombilist VA 420 mellan apparaterna. AvhÄngig typ av installation behövs dÄrtill hÖrande kombilist anvÄndas
BÄrkapacitet och stabilitet, speciellt för tunnare bÄnkskivor, mÄste stödjAs av passande konstruktion. Ta hänsyn till vikt pÄ apparat och tillhÖrande belastning.

TillÄggsinformation för planmontering: Det Är möjligt med montering i bÄnkskivor av sten, syntetmaterial och massivträ. VÄrmetÄlighet och försegling av utskÄrning i samrÄd med bÄnkskiveleverantör.

Egenskaper

Produktkategori

Gas hÄllpanel

Produktkategori

Gas hÄllpanel

Konstruktion

Inbyggd

Konstruktion

Inbyggd

Energiförsörjning

Gas

Energiförsörjning

Gas

Antal zoner/plattor som kan anvÄndas samtidigt

5

Antal zoner/plattor som kan anvÄndas samtidigt

5

NischmÄtt (H x B x D)

141 x 887 x 492

NischmÄtt (H x B x D)

141 x 887 x 492

Bredd

908

Bredd

908

ProduktmÄtt (H x B x D)

165 x 908 x 520

ProduktmÄtt (H x B x D)

165 x 908 x 520

EmballagemÄtt (H x B x D)

300 x 700 x 1010

EmballagemÄtt (H x B x D)

300 x 700 x 1010

Nettovikt

30,3

Nettovikt

30,3

Bruttovikt

33,1

Bruttovikt

33,1

Restvärmeindikator

Separat

Restvärmeindikator

Separat

Betjäning

Extern

Betjäning

Extern

Material produkt

BorstÄt rostfritt stÄl

Material produkt

BorstÄt rostfritt stÄl

HÄllens fÄrg

rostfritt stÄl, Rostfritt stÄl

HÄllens fÄrg

rostfritt stÄl, Rostfritt stÄl

Ramens fÄrg

rostfritt stÄl, Rostfritt stÄl

Ramens fÄrg

rostfritt stÄl, Rostfritt stÄl

Anslutningskabelns lÄngd

140,0

Anslutningskabelns lÄngd

140,0

EAN kod

4242006306014

EAN kod

4242006306014

Gasanslutningseffekt

17800

Gasanslutningseffekt

17800

SÄkring

2

SÄkring

2

SpÄnning

220-240

SpÄnning

220-240

Frekvens

50; 60

Frekvens

50; 60

IngÄende tillbehör

1 x Wokring

Förbruknings- och anslutningsfunktioner

SpÄret mÄste vara rakt och jÄmnt, sÄ att korrekt placering av apparaten pÄ packningen sÄkerstÄlls. AnvÄnd inte nÄgon underliggande fodring
Den kombinerade bredden kan variera nÄgot pÄ grund av storlekstoleranser och bÄnkskiveurskÄrningen
Om flera apparater installeras i separata urskÄrningar, planera för min. 50 mm skiva mellan de individuella urskÄrningarna

Specialmunstycket för andra gastyper kan bestÄllas som reservdelar
Planera för elanslutning (hÄllen fungerar inte utan el)
Ventilation ovanifrÄn
Ingen mellanskiva krÄvs

BakvÄggen och vÄggkantlister mÄste vara utförd av värmebestÄndigt och obrÄnnbart material

Till värmekÄnsliga möbeldelar eller avstÄllningsytor mÄste det finnas ett minsta avstÄnd pÄ 300 mm. Alternativt kan värmedÄmpande isolering anvÄndas

Möjligt med inbyggnad i 90 cm underskÄp

Med en samlad anslutningseffekt pÄ mer Än 11 kW mÄste lokala bestÄmmelser följas för rumsventilation, rumsstorlek och kombination av frÄnlufts- eller cirkulationsflÄkt.

Minsta avstÄnd mellan hÄllen och ett överskÄp, av brÄnnbart material, mÄste vara 76 cm.

Minsta avstÄnd till en flÄkt ovanför visas i planeringsrÄden för varje enskild flÄkt.

En kombination med VL 414 rekommenderas ej eftersom ventilationen frÄn mittenbrÄnnaren inte kan garanteras pga avstÄndet
HÄllen kan snÄppas fast ovanifrÄn i bÄnkskivan.

Apparatens vikt: 30 kg.

Anslutningar

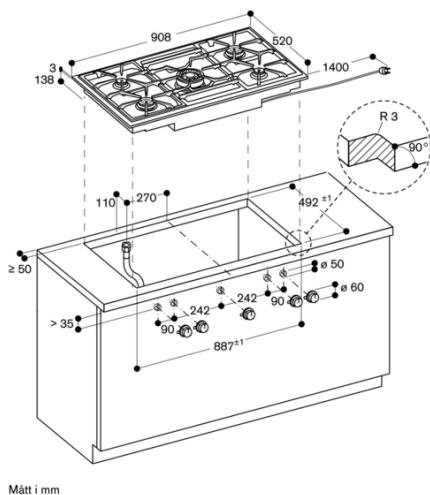
Total anslutningseffekt Gas: 17,8 kW

Total anslutningseffekt El: 15,0 W

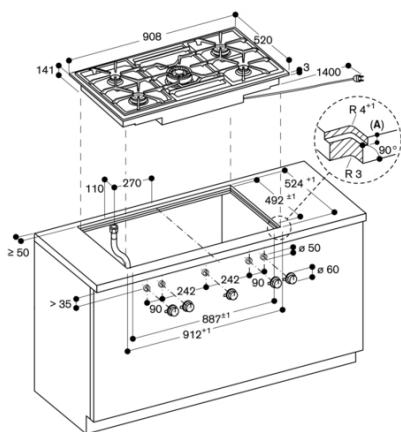
Kabel 1.4 m med stickkontakt.

GAGGENAU

VG491115F
 Vario gashäll Serie 400
 Ädelstål
 Bredd 90 cm
 Butangas 28 - 37 mbar
 skapad den 2023-05-18
 Sida 2

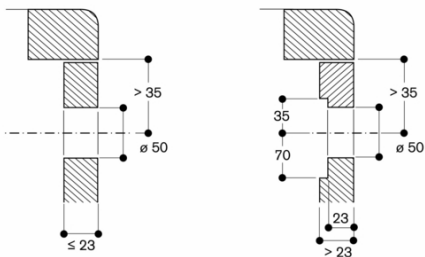


Mått i mm



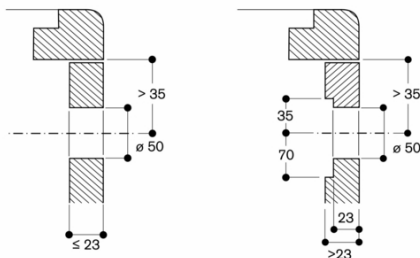
A: $3.5^{+0.5}$
 $6.5^{+0.5}$ kombination med ramlösa induktionshällar
 Mått i mm

Vredmontering, förhöjd montering



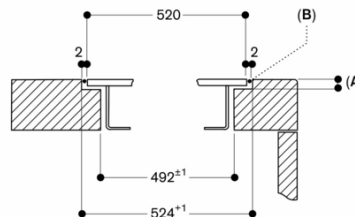
Mått i mm

Vredmontering, planmontering



Mått i mm

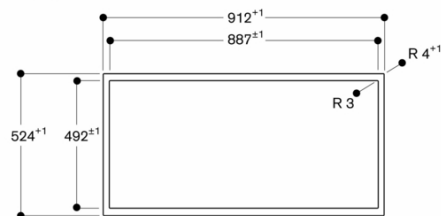
Tvärsnitt



A: $3.5^{+0.5}$
 $6.5^{+0.5}$ kombination med ramlösa induktionshällar
 B: Fylls i med silikon

Mått i mm

Vy ovanifrån



Mått i mm

VG491115F

Vario gashäll Serie 400

Ädelstål

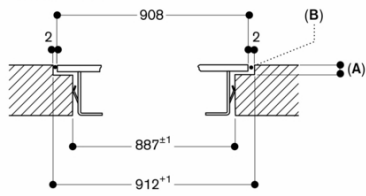
Bredd 90 cm

Butangas 28 - 37 mbar

skapad den 2023-05-18

Sida 3

Längdskärning



A: $3.5^{+0.5}$
 $6.5^{+0.5}$ kombination med ramlösa induktionshällar

B: Fylls i med silikon

Mått i mm