



<b>VG491215</b>
<b>Vario gashäll Serie 400</b>
<b>Ädelstål</b>
<b>Bredd 90 cm</b>
<b>Naturgas 20 mbar</b>

Fem multi-ring-brännare upp till 18 kW  
Helelektronisk effekreglering på 12 nivåer

Vred i massivt rostfritt stål, även valbart med svart robust finish, för exakt styrning och personalisering  
Precis bearbetning av 3 mm rostfritt stål

För ovanpåliggande installation med synlig kant eller för planmontering  
Precis och reproducerbar flamstorlek  
Automatisk snabbtändning, elektronisk flamövervakning med automatisk återtändning

Sjundningsläge för varmhållning, smältning och uppvärmning på mycket låg effekt

Stabil och slätt gjutjärnsgaller  
Kan kombineras perfekt med andra Vario 400-hällar

#### Kokzoner

1 multi-ring wokbrännare (300 W – 6000 W), passande för kÄrl upp till max.  $\varnothing$  32 cm

2 tvåflammiga, superstarka brännare (165 W – 4000 W), lämpliga för kokkÄrl upp till  $\varnothing$  28 cm

2 tvåflammiga, standard brännare (165 W – 2000 W), lämpliga för kokkÄrl upp till  $\varnothing$  28 cm

#### Betjäning

Vred med belyst ring, kokzons- och effektmärkning  
Enhandsbetjäning  
Fullelektronisk styrning i 12 effektlÄgen för exakt reglering av effekt plus sjundningsfunktion  
Automatisk snabbtändning

#### Utrustning

Sjundningsläge  
Tredelat gjutjärnsgaller med plan, genomgående kokkÄrlyta  
Brännarringar av mÄssing

#### SÄkerhet

Elektronisk flamövervakning med automatisk återtändning  
Restvärmeindikator  
SemestersÄkring (säkerhetsfrÄnkoppling)

#### PlaneringsrÄd

Beroende pÄ typ av montering (ovanpåliggande eller plant, med eller utan lock) kan placering av urskÄrning och vred variera

Den horisontella placeringen av vreden kan anpassas till de olika brÄnnarna  
Om panelen Är tjockare Än 23 mm gÄller skissen "Montera vred" (baktill krÄvs en urskÄrning)

Om flera Vario 400-hÄllar kombineras behövs en kombilist VA 420 mellan apparaterna. AvhÄngig typ av installation behövs dÄrtill hÖrande kombilist anvÄndas

BÄrkapacitet och stabilitet, speciellt för tunnare bÄnkskivor, mÄste stödjAs av passande konstruktion. Ta hänsyn till vikt pÄ apparat och tillhÖrande belastning.

TillÄggsinformation för planmontering:

Det Är möjligt med montering i bÄnkskivor av sten, syntetmaterial och massivtrÄ. VÄrmetÄlighet och försegling av utskÄrning i samrÄd med bÄnkskiveleverantör.

SpÄret mÄste vara rakt och jÄmnt, sÄ att korrekt placering av apparaten pÄ packningen sÄkerstÄlls. AnvÄnd inte nÄgon underliggande fodring

#### Egenskaper

##### Produktkategori

Gas hÄllpanel

##### Produktkategori

Gas hÄllpanel

##### Konstruktion

Inbyggd

##### Konstruktion

Inbyggd

##### Energiförsörjning

Gas

##### Energiförsörjning

Gas

##### Antal zoner/plattor som kan anvÄndas samtidigt

5

##### Antal zoner/plattor som kan anvÄndas samtidigt

5

##### NischmÄtt (H x B x D)

141 x 887 x 492

##### NischmÄtt (H x B x D)

141 x 887 x 492

##### Bredd

908

##### Bredd

908

##### ProduktmÄtt (H x B x D)

165 x 908 x 520

##### ProduktmÄtt (H x B x D)

165 x 908 x 520

##### EmballagemÄtt (H x B x D)

300 x 700 x 1010

##### EmballagemÄtt (H x B x D)

300 x 700 x 1010

##### Nettovikt

30,4

##### Nettovikt

30,4

##### Bruttovikt

33,2

##### Bruttovikt

33,2

##### Restvärmeindikator

Separat

##### Restvärmeindikator

Separat

##### Betjäning

Extern

##### Betjäning

Extern

##### Material produkt

BorstÄt rostfritt stÄl

##### Material produkt

BorstÄt rostfritt stÄl

##### HÄllens fÄrg

rostfritt stÄl, Rostfritt stÄl

##### HÄllens fÄrg

rostfritt stÄl, Rostfritt stÄl

##### Ramens fÄrg

rostfritt stÄl, Rostfritt stÄl

##### Ramens fÄrg

rostfritt stÄl, Rostfritt stÄl

##### Anslutningskabelns lÄngd

140,0

##### Anslutningskabelns lÄngd

140,0

##### EAN kod

4242006306021

##### EAN kod

4242006306021

##### Gasanslutningseffekt

18000

##### Gasanslutningseffekt

18000

##### SÄkring

2

##### SÄkring

2

##### SpÄnning

220-240

##### SpÄnning

220-240

##### Frekvens

50; 60

##### Frekvens

50; 60

##### IngÄende tillbehör

1 x Wokring

#### Förbruknings- och anslutningsfunktioner

Den kombinerade bredden kan variera nÄgot pÄ grund av storlektoleranser och bÄnkskiveurskÄrningen

Om flera apparater installeras i separata urskÄrningar, planera för min. 50 mm skiva mellan de individuella urskÄrningarna

Specialmunstycket för andra gastyper kan bestÄllas som reservdelar

Planera för elanslutning (hÄllen fungerar inte utan el)

Ventilation ovanifrÄn

Ingen mellanskiva krÄvs

BakvÄggen och vÄggkantlister mÄste vara utförd av varmebestÄndigt och obrÄnnbart material

Till vÄrmekÄnsliga mÖbeldelar eller avstÄllningsytor mÄste det finnas ett minsta avstÄnd pÄ 300 mm. Alternativt kan vÄrmedÄmpande isolering anvÄndas

Möjligt med inbyggd i 90 cm underskÄp

Med en samlad anslutningseffekt pÄ mer Än 11 kW mÄste lokala bestÄmmelser fÖljAs för rumsventilation, rumsstorlek och kombination av frÄnlufts- eller cirkulationsflÄkt.

Minsta avstÄnd mellan hÄllen och ett överskÄp, av brÄnnbart material, mÄste vara 76 cm.

Minsta avstÄnd till en flÄkt ovanför visas i planeringsrÄden för varje enskild flÄkt. En kombination med VL 414 rekommenderas ej eftersom

ventilationen frÄn mittenbrÄnnaren inte kan garanteras pga avstÄndet

HÄllen kan snÄppas fast ovanifrÄn i bÄnkskivan.

Apparatens vikt: 30 kg.

#### Anslutningar

Total anslutningseffekt Gas: 18.0 kW

Total anslutningseffekt El: 15.0 W

Kabel 1.4 m med stickkontakt.

# GAGGENAU

VG491215

Vario gashäll Serie 400

Ädelstål

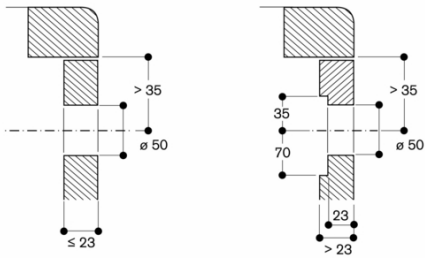
Bredd 90 cm

Naturgas 20 mbar

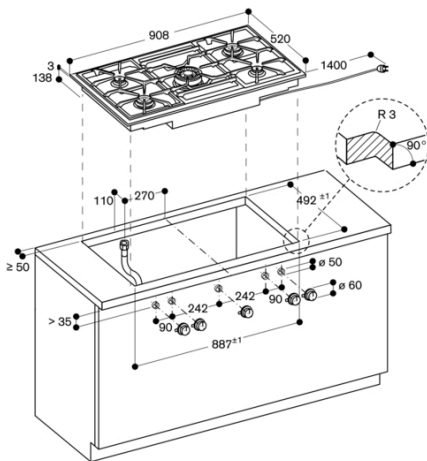
skapad den 2023-05-24

Sida 2

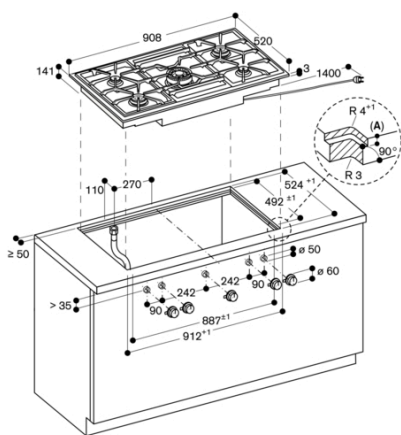
### Vredmontering, förhöjd montering



Mått i mm



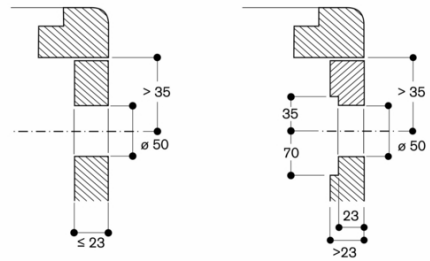
Mått i mm



A:  $3.5^{+0.5}$   
 $6.5^{+0.5}$  kombination med ramlösa induktionshällar

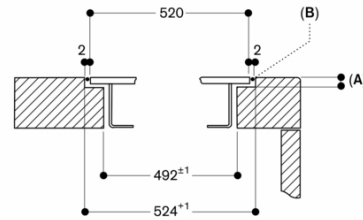
Mått i mm

### Vredmontering, planmontering



Mått i mm

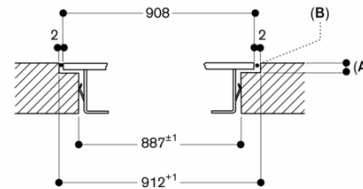
### Tvärsnitt



A:  $3.5^{+0.5}$   
 $6.5^{+0.5}$  kombination med ramlösa induktionshällar  
B: Fylls i med silikon

Mått i mm

### Längdskärning



A:  $3.5^{+0.5}$   
 $6.5^{+0.5}$  kombination med ramlösa induktionshällar  
B: Fylls i med silikon

Mått i mm

VG491215

Vario gashäll Serie 400

Ädelstål

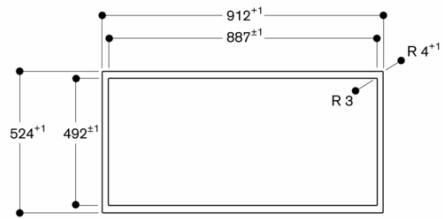
Bredd 90 cm

Natargas 20 mbar

skapad den 2023-05-24

Sida 3

Vy ovanifrån



Mått i mm