



<b>VI462105</b>
<b>Vario flex induktionshäll Serie 400</b>
<b>Utan ram</b>
<b>Bredd 60 cm</b>

Flex-funktion för kombination av rektangulära zoner  
Fri placering av kokkärl i kombinerade kokzoner med automatisk expansion upp till en bredd på 30 cm  
Vred i massivt rostfritt stål, även valbart med svart robust finish, för exakt styrning och personalisering  
Utan ram, för planmontering  
Kan kombineras perfekt med andra Vario 400-hällar

#### Kokzoner

2 flex-induktionszoner om vardera 20x23 cm (2200 W, med Booster 3700 W), sammankopplade 40x23 cm (3300 W, med Booster 3700 W), med automatisk omkoppling till 30x30 cm (3300 W, med Booster 3700 W)  
2 flex-induktionszoner om vardera 20x23 cm (2200 W, med Booster 3700 W), sammankopplade 40x23 cm (3300 W, med Booster 3700 W).

#### Betjäning

Vred med belyst ring, kokzons- och effektmärkning  
Elektronisk effektregering i 12 lägen  
Användarvänlig betjäning med tvåfärgad display (vit / orange)

#### Utrustning

Flexfunktion för rektangulära zoner  
Steksensorfunktion  
Booster-funktion  
Stoppur  
Timer  
Optionsmeny  
Effektstyrning

#### Utvalda digitala tjänster (Home Connect)

Fläkt betjänas på hällen (ihop med passande fläkt)  
Fjärrövervakning.  
Fjärrdiagnostik.  
Inbyggd WiFi-modul för digitala tjänster (Home Connect)  
Tillgängligheten på Home Connect-funktionaliteten beror på tillgängligheten på Home Connect-tjänster i ditt land. Home Connect-tjänster finns inte i varje land – för mer information, besök: [www.home-connect.com](http://www.home-connect.com)

#### Säkerhet

Driftsindikator  
Kastrullavkänning  
2-stegs restvärmeindikering för varje kokzon  
Säkerhetsavstängning

#### Planeringsråd

Den horisontala placeringen av vreden kan justeras in för respektive häll  
Om panelen är tjockare än 23 mm gäller skissen "Montera vred" (baktill krävs en urskärning)  
Bärkapacitet och stabilitet, speciellt för tunnare bänkskivor, måste stödjas av passande konstruktion. Ta hänsyn till vikt på apparat och tillhörande belastning.  
Det är möjligt med montering i bänkskivor av sten, syntetmaterial och massivträ. Värmetålighet och försegling av utskärning i samråd med bänkskiveleverantör.  
Spåret måste vara rakt och jämnt, så att korrekt placering av apparaten på packningen säkerställs. Använd inte någon underliggande fodring

#### Egenskaper

<b>Produktkategori</b>
Häll m intg.styrning glaskeram
<b>Konstruktion</b>
Inbyggd
<b>Energiförsörjning</b>
EI
<b>Antal zoner/plattor som kan användas samtidigt</b>
4
<b>Typ av reglage</b>
Integrerad i möbelfront
<b>Nischmått (H x B x D)</b>
57 x 568-570 x 491-493
<b>Bredd</b>
591
<b>Produktmått (H x B x D)</b>
57 x 591 x 521
<b>Emballagemått (H x B x D)</b>
120 x 880 x 610
<b>Nettovikt</b>
15,3
<b>Bruttovikt</b>
16,9
<b>Restvärmeindikator</b>
Separat
<b>Betjäning</b>
Extern
<b>Typ av vredpanel</b>
<b>Material produkt</b>
Glaskeramik
<b>Hällens färg</b>
Svart
<b>Ramens färg</b>
<b>Anslutningskabelns längd</b>
150,0
<b>EAN kod</b>
4242006305727
<b>Gasanslutningseffekt</b>
<b>Säkring</b>
2*16
<b>Spänning</b>
220-240
<b>Frekvens</b>
50; 60

#### Förbruknings- och anslutningsfunktioner

skapad den 2023-05-17  
Sida 1

Den kombinerade bredden kan variera något på grund av storlektoleranser och bänkskiveurskärningen  
Om flera apparater installeras i separata urskärningar, planera för min. 50 mm skiva mellan de individuella urskärningarna  
Lämpar sig bara för magnetiska kokkärl. För en optimal temperaturfördelning rekommenderar vi kokkärl med sandwichbotten  
Wokpannan WP 400 001 kan inte användas med denna häll  
Produkten kläms fast ovanifrån  
Apparatens vikt: 15 kg.

#### Anslutningar

Total anslutningseffekt 7.4 kW  
Anslutningskabel 1.5 m utan stickkontakt  
Strömförbrukning standby/display av 0.5 W  
Strömförbrukning standby/nätverk på 1.7 W.  
Se i bruksanvisningen hur man stänger av WiFi-modulen

#### Färgalternativ

**VI462105**  
**Utan ram**  
**Bredd 60 cm**

#### Extra tillbehör

**CA051300**  
**Teppan Yaki gjord av flerlagsmaterial**  
**CA052300**  
**Grillplatta i gjuten aluminium**  
**GP900001**  
**Stekpanna för steksensor i rostfritt stål**  
**GP900002**  
**Stekpanna för steksensor i rostfritt stål**  
**GP900003**  
**Stekpanna för steksensor i rostfritt stål**  
**GP900004**  
**Stekpanna för steksensor i rostfritt stål**

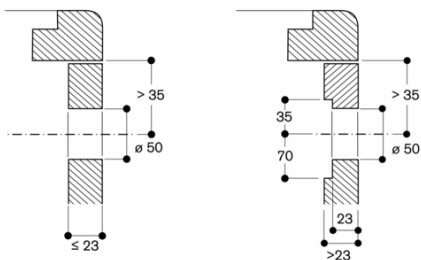
#### Nödvändiga tillbehör för installation

**CKI440000**  
**Svarta vred i 400-serien för VI 462, VI 482, CV 492**  
**CKI440010**  
**Rostfria stålvred i 400-serien för VI 462, VI 482, CV 492**

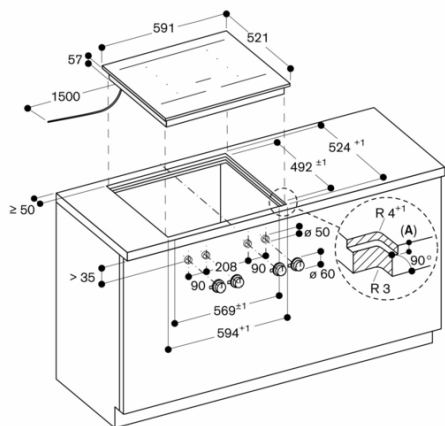
#### Tillbehör för installation

**VA420004**  
**Kombilist för kombination av Vario 400-produkter i planmontering**

Vredmontering, planmontering

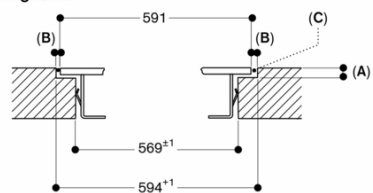


Mått i mm



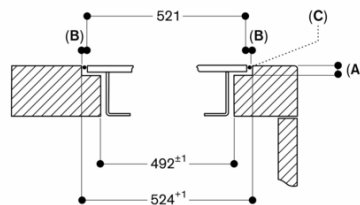
A:  $6,5^{+0,5}$   
 Mått i mm

Längdsnitt



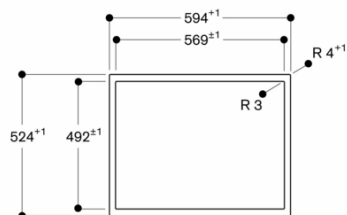
A:  $6,5^{+0,5}$   
 B: 1,5  
 C: Fyll i med silikon  
 Mått i mm

Tvärsnitt



A:  $6,5^{+0,5}$   
 B: 1,5  
 C: Fylls i med silikon  
 Mått i mm

Vy ovanifrån



Mått i mm