



Färgalternativ

VI462115

Ram av ädelstål

Bredd 60 cm

Extra tillbehör

CA051300

Teppan Yaki gjord av flerlagsmaterial

CA052300

Grillplatta i gjuten aluminium

GP900001

Stekpanna för steksensor i rostfritt stål

GP900002

Stekpanna för steksensor i rostfritt stål

GP900003

Stekpanna för steksensor i rostfritt stål

GP900004

Stekpanna för steksensor i rostfritt stål

Nödvändiga tillbehör för installation

CKI440000

Svarta vred i 400-serien för VI 462, VI

482, CV 492

CKI440010

Rostfria stålvred i 400-serien för VI 462,

VI 482, CV 492

Tillbehör för installation

VA420004

Kombilist för kombination av Vario 400-
produkter i planmontering

VA420010

Kombilist för kombination av Vario 400-
produkter i ovanpåliggande montering

VI462115

Vario flex induktionshäll Serie 400

Ram av ädelstål

Bredd 60 cm

Flex-funktion för kombination av rektangulära zoner
Fri placering av kokkärl i kombinerade kokzoner med automatisk expansion upp till en bredd på 30 cm
Vred i massivt rostfritt stål, även valbart med svart robust finish, för exakt styrning och personalisering
Precis bearbetning av 3 mm rostfritt stål
För ovanpåliggande installation med synlig kant eller för planmontering
Kan kombineras perfekt med andra Vario 400-hällar

Kokzoner

2 flex-induktionszoner om vardera 19x23 cm (2200 W, med Booster 3700 W), sammankopplade 38x23 cm (3300 W, med Booster 3700 W), med automatisk förlängning upp till 30x30 cm (3300 W, med Booster 3700 W)
2 flex-induktionszoner 19x23 cm (2200 W, med Booster 3700 W), sammankopplade 38x23 cm (3300 W, med Booster 3700 W)

Betjäning

Vred med belyst ring, kokzons- och effektmarkering
Elektronisk effekreglering i 12 lägen
Användarvänlig betjäning med tvåfärgad display (vit / orange)

Utrustning

Flexfunktion för rektangulära zoner
Steksensorfunktion
Booster-funktion
Stoppur
Timer
Optionsmeny
Effektstyrning

Utvalda digitala tjänster (Home Connect)

Fläkt betjänas på hällen (ihop med passande fläkt)
Fjärrövervakning.
Fjärrdiagnostik.
Inbyggd WiFi-modul för digitala tjänster (Home Connect)
Tillgängligheten på Home Connect-funktionaliteten beror på tillgängligheten på Home Connect-tjänster i ditt land. Home Connect-tjänster finns inte i varje land – för mer information, besök: www.home-connect.com

Säkerhet

Driftsindikator
Kastrullavkänning
2-stegs restvärmeindikering för varje kokzon
Säkerhetsavstängning

Planeringsråd

Beroende på typ av montering (ovanpåliggande montering eller planmontering), kan den specifika placeringen av utskärningen och vredens positioner variera
Den horisontala placeringen av vreden kan justeras in för respektive häll
Om panelen är tjockare än 23 mm gäller skissen "Montera vred" (baktill krävs en urskärning)
Om flera Vario 400-hällar kombineras behövs en kombilist VA 420 mellan apparaterna. Avhängig typ av installation behöver därtill hörande kombilist användas

Egenskaper

Produktkategori

Häll m intg.styrning glaskeram

Konstruktion

Inbyggd

Energiförsörjning

EI

Antal zoner/plattor som kan användas samtidigt

4

Typ av reglage

Integrerad i möbelfront

Nischmått (H x B x D)

57 x 568-570 x 491-493

Bredd

590

Produktmått (H x B x D)

57 x 590 x 520

Emballagemått (H x B x D)

123 x 875 x 610

Nettovikt

16,2

Bruttovikt

17,8

Restvärmeindikator

Separat

Betjäning

Extern

Typ av vredpanel

Material produkt

Glaskeramik

Hällens färg

rostfritt stål, Svart

Ramens färg

rostfritt stål

Anslutningskabelns längd

150,0

EAN kod

4242006305734

Gasanslutningseffekt

Säkring

2* 16

Spänning

220-240

Frekvens

50; 60

Förbruknings- och
anslutningsfunktioner

skapad den 2023-05-16

Sida 1

Bärkapacitet och stabilitet, speciellt för tunnare bänkskivor, måste stödjas av passande konstruktion. Ta hänsyn till vikt på apparat och tillhörande belastning.

Tilläggsinformation för planmontering: Det är möjligt med montering i bänkskivor av sten, syntetmaterial och massivträ. Värmetålighet och försegling av utskärning i samråd med bänkskiveleverantör.

Spåret måste vara rakt och jämnt, så att korrekt placering av apparaten på packningen säkerställs. Använd inte någon underliggande fodring

Den kombinerade bredden kan variera något på grund av storlekttoleranser och bänkskiveurskärningen

Om flera apparater installeras i separata urskärningar, planera för min. 50 mm skiva mellan de individuella urskärningarna

Lämpar sig bara för magnetiska kokkärl. För en optimal

temperaturfördelning rekommenderar vi kokkärl med sandwichbotten

Wokpannan WP 400 001 kan inte användas med denna häll

Produkten kläms fast ovanifrån
Apparatens vikt: 16 kg.

Anslutningar

Total anslutningseffekt 7.4 kW

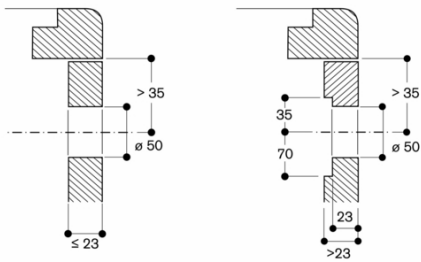
Anslutningskabel 1.5 m utan stickkontakt

Strömförbrukning standby/display av 0.5 W

Strömförbrukning standby/nätverk på 1.7 W.

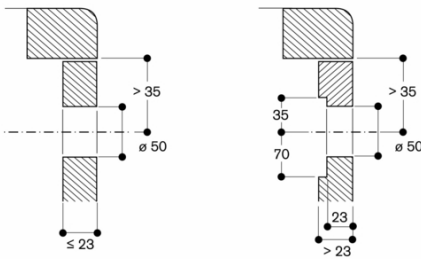
Se i bruksanvisningen hur man stänger av WiFi-modulen

Vredmontering, planmontering

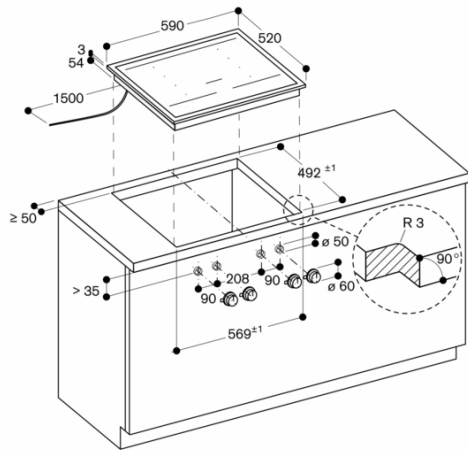


Mått i mm

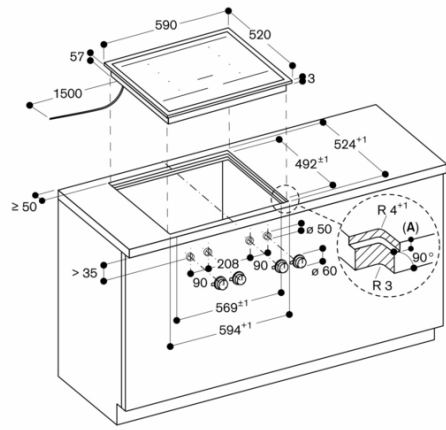
Vredmontering, förhöjd montering



Mått i mm

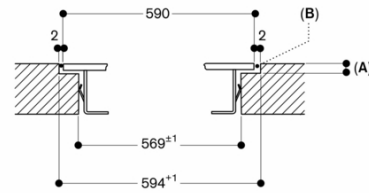


Mått i mm



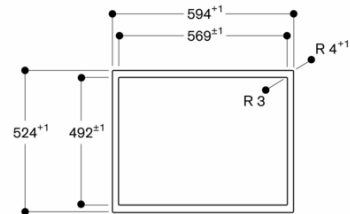
A: 3,5^{0,5}
 Mått i mm

Longitudinal section



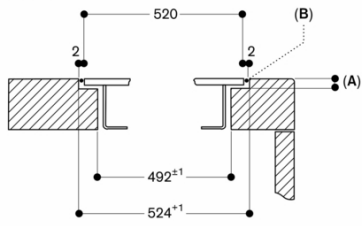
A: 3,5^{0,5}
 B: Fill with silicone
 measurements in mm

Vy ovanifrån



Mått i mm

Tvårsnitt



A: 3,5^{0,5}
B: Fylls i med silikon
Mått i mm