



VI482105
Vario flex induktionshäll Serie 400
Utan ram
Bredd 80 cm

Flex-funktion för kombination av rektangulära zoner
Fri placering av kokkärl i kombinerade kokzoner med automatisk expansion upp till en bredd på 30 cm
Vred i massivt rostfritt stål, även valbart med svart robust finish, för exakt styrning och personalisering
Utan ram, för planmontering
Kan kombineras perfekt med andra Vario 400-hällar

Kokzoner
2 flex-induktionszoner om vardera 20x23 cm (2200 W, med Booster 3700 W), sammankopplade 40x23 cm (3300 W, med Booster 3700 W), med automatisk utvidgning upp till 30x32 cm (3300 W, med Booster 3700 W).
2 flex-induktionszoner om vardera 20x23 cm (2200 W, med Booster 3700 W), sammankopplade 40x23 cm (3300 W, med Booster 3700 W), med automatisk utvidgning upp till 30x32 cm (3300 W, med Booster 3700 W).

Betjäning
Vred med belyst ring, kokzons- och effektmärkning
Elektronisk effektregering i 12 lägen
Användarvänlig betjäning med tvåfärgad display (vit / orange)

Utrustning
Flexfunktion för rektangulära zoner
Steksensorfunktion
Booster-funktion
Stoppur
Timer
Optionsmeny
Effektstyrning

Utvalda digitala tjänster (Home Connect)
Fläkt betjänas på hällen (ihop med passande fläkt)
Fjärrövervakning.
Fjärrdiagnostik.
Inbyggd WiFi-modul för digitala tjänster (Home Connect)
Tillgängligheten på Home Connect-funktionaliteten beror på tillgängligheten på Home Connect-tjänster i ditt land. Home Connect-tjänster finns inte i varje land – för mer information, besök: www.home-connect.com

Säkerhet
Driftsindikator
Kastrullavkänning
2-stegs restvärmeindikering för varje kokzon
Säkerhetsavstängning

Planeringsråd
Den horisontala placeringen av vreden kan justeras in för respektive häll
Om panelen är tjockare än 23 mm gäller skissen "Montera vred" (baktill krävs en urskärning)
Bärkapacitet och stabilitet, speciellt för tunnare bänkskivor, måste stödjas av passande konstruktion. Ta hänsyn till vikt på apparat och tillhörande belastning.
Det är möjligt med montering i bänkskivor av sten, syntetmaterial och massivträ. Värmetålighet och försegling av utskärning i samråd med bänkskiveleverantör.

Egenskaper
Produktkategori Häll m intg.styrning glaskeram
Konstruktion Inbyggd
Energiförsörjning El
Antal zoner/plattor som kan användas samtidigt 4
Typ av reglage Integrerad i möbelfront
Nischmått (H x B x D) 57 x 783-785 x 491-493
Bredd 805
Produktmått (H x B x D) 57 x 805 x 521
Emballagemått (H x B x D) 130 x 1100 x 630
Nettovikt 18,4
Bruttovikt 20,3
Restvärmeindikator Separat
Betjäning Extern
Typ av vredpanel
Material produkt Glaskeramik
Hällens färg Svart
Ramens färg
Anslutningskabelns längd 150,0
EAN kod 4242006305741
Gasanslutningseffekt
Säkkring 2*16
Spänning 220-240
Frekvens 50; 60

Förbruknings- och anslutningsfunktioner
skapad den 2023-05-24
Sida 1

Spåret måste vara rakt och jämnt, så att korrekt placering av apparaten på packningen säkerställs. Använd inte någon underliggande fodring
Den kombinerade bredden kan variera något på grund av storlekstoleranser och bänkskiveurskärningen
Om flera apparater installeras i separata urskärningar, planera för min. 50 mm skiva mellan de individuella urskärningarna
Lämpar sig bara för magnetiska kokkärl. För en optimal temperaturfördelning rekommenderar vi kokkärl med sandwichbotten
Wokpannan WP 400 001 kan inte användas med denna häll
Produkten kläms fast ovanifrån
Apparatens vikt: 18 kg.

Anslutningar
Total anslutningseffekt 7.4 kW
Anslutningskabel 1.5 m utan stickkontakt
Strömförbrukning standby/display av 0.5 W
Strömförbrukning standby/nätverk på 1.7 W.
Se i bruksanvisningen hur man stänger av WiFi-modulen

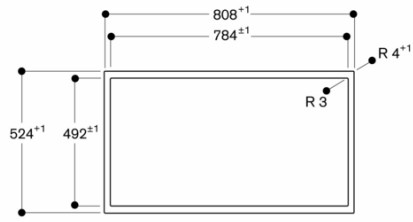
Färgalternativ
VI482105
Utan ram
Bredd 80 cm

Extra tillbehör
CA051300
Teppan Yaki gjord av flerlagsmaterial
CA052300
Grillplatta i gjuten aluminium
GP900001
Stekpanna för steksensor i rostfritt stål
GP900002
Stekpanna för steksensor i rostfritt stål
GP900003
Stekpanna för steksensor i rostfritt stål
GP900004
Stekpanna för steksensor i rostfritt stål

Nödvändiga tillbehör för installation
CKI440000
Svarta vred i 400-serien för VI 462, VI 482, CV 492
CKI440010
Rostfria stålvred i 400-serien för VI 462, VI 482, CV 492

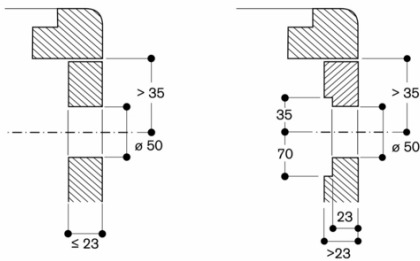
Tillbehör för installation
VA420004
Kombilist för kombination av Vario 400-produkter i planmontering

Vy ovanifrån



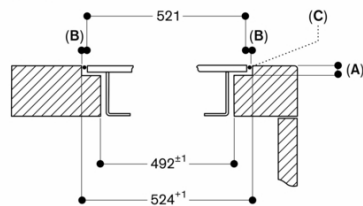
Mått i mm

Vredmontering, planmontering



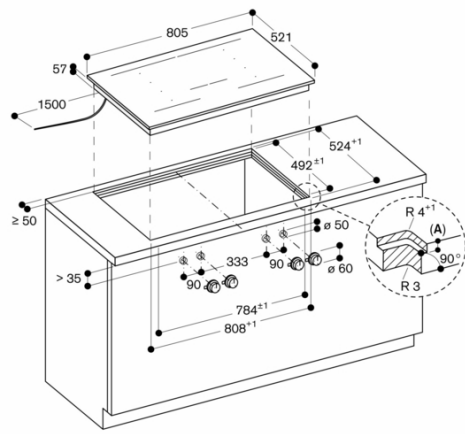
Mått i mm

Tvärsnitt



A: 6,5^{+0,5}
 B: 1,5
 C: Fylls i med silikon

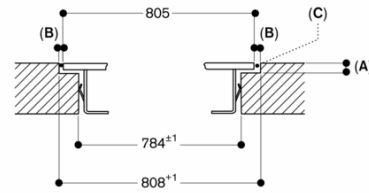
Mått i mm



A: 6,5^{+0,5}

Mått i mm

Längdskärning



A: 6,5^{+0,5}
 B: 1,5
 C: Fylls i med silikon

Mått i mm