



VI482115
Vario flex induktionshäll Serie 400
Ram av ädelstål
Bredd 80 cm

Flex-funktion för kombination av rektangulära zoner
Fri placering av kokkärl i kombinerade kokzoner med automatisk förlängning upp till en bredd på 32 cm
Vred i massivt rostfritt stål, även valbart med svart robust finish, för exakt styrning och personalisering
Precis bearbetning av 3 mm rostfritt stål
För ovanpåliggande installation med synlig kant eller för planmontering
Kan kombineras perfekt med andra Vario 400-hällar

Kokzoner

2 flex-induktionszoner om vardera 19x23 cm (2200 W, med Booster 3700 W), sammankopplade 38x23 cm (3300 W, med Booster 3700 W), med automatisk förlängning upp till 30x32 cm (3300 W, med Booster 3700 W).
2 flex-induktionszoner om vardera 19x23 cm (2200 W, med Booster 3700 W), sammankopplade 38x23 cm (3300 W, med Booster 3700 W), med automatisk förlängning upp till 30x32 cm (3300 W, med Booster 3700 W).

Betjäning

Vred med belyst ring, kokzons- och effektmarkering
Elektronisk effektregering i 12 lägen
Användarvänlig betjäning med tvåfärgad display (vit / orange)

Utrustning

Flexfunktion för rektangulära zoner
Steksensorfunktion
Booster-funktion
Stoppur
Timer
Optionsmeny
Effektstyrning

Utvalda digitala tjänster (Home Connect)

Fläkt betjänas på hällen (ihop med passande fläkt)
Fjärrövervakning.
Fjärrdiagnostik.
Inbyggd WiFi-modul för digitala tjänster (Home Connect)
Tillgängligheten på Home Connect-funktionaliteten beror på tillgängligheten på Home Connect-tjänster i ditt land. Home Connect-tjänster finns inte i varje land – för mer information, besök: www.home-connect.com

Säkerhet

Driftsindikator
Kastrullavkänning
2-stegs restvärmeindikering för varje kokzon
Säkerhetsavstängning

Planeringsråd

Beroende på typ av montering (ovanpåliggande montering eller planmontering), kan den specifika placeringen av utskärningen och vredens positioner variera
Den horisontala placeringen av vreden kan justeras in för respektive häll
Om panelen är tjockare än 23 mm gäller skissen "Montera vred" (baktill krävs en urskärning)
Om flera Vario 400-hällar kombineras behövs en kombilist VA 420 mellan apparaterna. Avhängig typ av installation behöver därtill hörande kombilist användas

Egenskaper

Produktkategori
Häll m intg.styrning glaskeram
Konstruktion
Inbyggd
Energiförsörjning
EI
Antal zoner/plattor som kan användas samtidigt
4
Typ av reglage
Integrerad i möbelfront
Nischmått (H x B x D)
57 x 783-785 x 491-493
Bredd
804
Produktmått (H x B x D)
57 x 804 x 520
Emballagemått (H x B x D)
130 x 1070 x 610
Nettovikt
19,0
Bruttovikt
20,9
Restvärmeindikator
Separat
Betjäning
Extern
Typ av vredpanel
Material produkt
Glaskeramik
Hällens färg
rostfritt stål, Svart
Ramens färg
rostfritt stål
Anslutningskabelns längd
150,0
EAN kod
4242006305758
Gasanslutningseffekt
Säkring
2* 16
Spänning
220-240
Frekvens
50; 60

Förbruknings- och anslutningsfunktioner

skapad den 2023-05-19
Sida 1

Bärkapacitet och stabilitet, speciellt för tunnare bänkskivor, måste stödjas av passande konstruktion. Ta hänsyn till vikt på apparat och tillhörande belastning.

Tilläggsinformation för planmontering: Det är möjligt med montering i bänkskivor av sten, syntetmaterial och massivträ. Värmetålighet och försegling av utskärning i samråd med bänkskiveleverantör.

Spåret måste vara rakt och jämnt, så att korrekt placering av apparaten på packningen säkerställs. Använd inte någon underliggande fodring
Den kombinerade bredden kan variera något på grund av storlektoleranser och bänkskiveurskärningen
Om flera apparater installeras i separata urskärningar, planera för min. 50 mm skiva mellan de individuella urskärningarna
Lämpar sig bara för magnetiska kokkärl. För en optimal temperaturfördelning rekommenderar vi kokkärl med sandwichbotten
Wokpannan WP 400 001 kan inte användas med denna häll
Produkten kläms fast ovanifrån
Apparatens vikt: 19 kg.

Anslutningar

Total anslutningseffekt 7.4 kW
Anslutningskabel 1.5 m utan stickkontakt
Strömförbrukning standby/display av 0.5 W
Strömförbrukning standby/nätverk på 1.7 W.
Se i bruksanvisningen hur man stänger av WiFi-modulen

Färgalternativ

VI482115
Ram av ädelstål
Bredd 80 cm

Extra tillbehör

CA051300
Teppan Yaki gjord av flerlagsmaterial
CA052300
Grillplatta i gjuten aluminium
GP900001
Stekpanna för steksensor i rostfritt stål
GP900002
Stekpanna för steksensor i rostfritt stål
GP900003
Stekpanna för steksensor i rostfritt stål
GP900004
Stekpanna för steksensor i rostfritt stål

Nödvändiga tillbehör för installation

CKI440000
Svarta vred i 400-serien för VI 462, VI 482, CV 492
CKI440010
Rostfria stålvred i 400-serien för VI 462, VI 482, CV 492

Tillbehör för installation

VA420004
Kombilist för kombination av Vario 400-produkter i planmontering
VA420010
Kombilist för kombination av Vario 400-produkter i ovanpåliggande montering

VI482115

Vario flex induktionshäll Serie 400

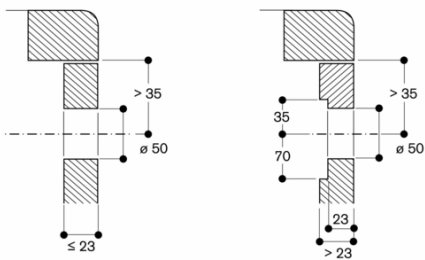
Ram av ädelstål

Bredd 80 cm

skapad den 2023-05-19

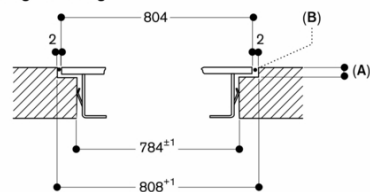
Sida 2

Vredmontering, förhöjd montering



Mått i mm

Längdskärning

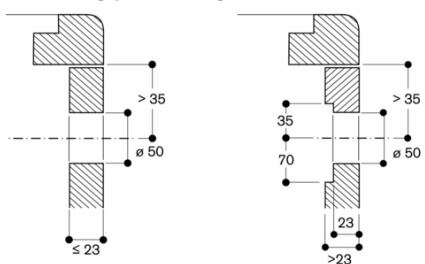


A: $3,5^{0,5}$

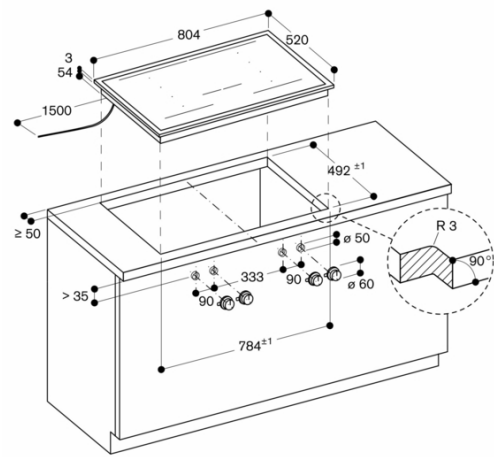
B: Fylls i med silikon

Mått i mm

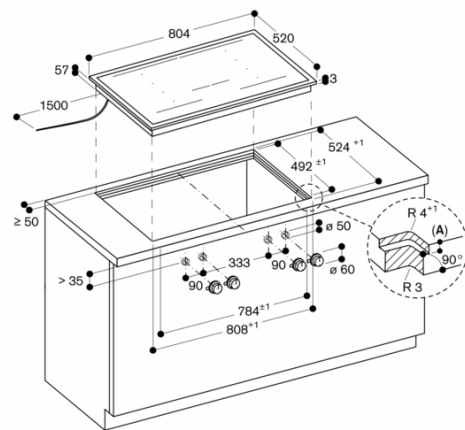
Vredmontering, planmontering



Mått i mm



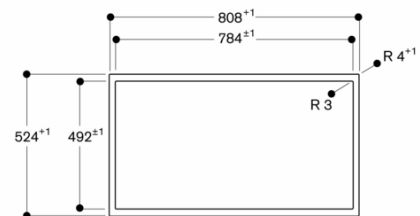
Mått i mm



A: $3,5^{0,5}$

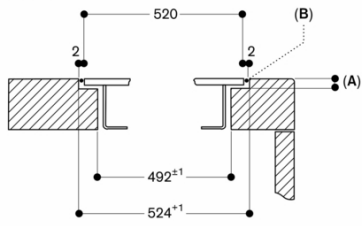
Mått i mm

Vy ovanifrån



Mått i mm

Tvärsnitt



A: $3,5^{0,5}$
B: Fylls i med silikon
Mått i mm