



Färgalternativ

VI492105

Utan ram

Bredd 90 cm

Extra tillbehör

CA051300

Teppan Yaki gjord av flerlagsmaterial

CA052300

Grillplatta i gjuten aluminium

GP900001

Stekpanna för steksensor i rostfritt stål

GP900002

Stekpanna för steksensor i rostfritt stål

GP900003

Stekpanna för steksensor i rostfritt stål

GP900004

Stekpanna för steksensor i rostfritt stål

WP400001

Wokpanna av rostfritt flerskiktmaterial

WZ400000

Wokställ för wokpanna

Nödvändiga tillbehör för installation

CKI450000

Svarta vred i 400-serien för VI 492

CKI450010

Rostfria stålvred i 400-serien för VI 492

Tillbehör för installation

VA420004

Kombilist för kombination av Vario 400-produkter i planmontering

VI492105

Vario flex induktionshäll Serie 400

Utan ram

Bredd 90 cm

Flex-funktion för kombination av rektangulära zoner
Fri placering av kokkärl inom kombinerade zoner
Stor kokzon för kärl upp till \varnothing 32 cm
Perfekt till den rundbottnade original-wokpannan med wokställning
Vred i massivt rostfritt stål, även valbart med svart robust finish, för exakt styrning och personalisering
Utan ram, för planmontering
Kan kombineras perfekt med andra Vario 400-hällar

Kokzoner

2 flex-induktionszoner om vardera 20x23 cm (2200 W, med Booster 3700 W), sammankopplade 40x23 cm (3300 W, med Booster 3700 W).

2 flex-induktionszoner om vardera 20x23 cm (2200 W, med Booster 3700 W), sammankopplade 40x23 cm (3300 W, med Booster 3700 W).

1 induktionszon \varnothing 21 cm (2200 W, med Booster 3700 W), automatisk omkoppling till \varnothing 26 cm (2600 W, med Booster 3700 W) och till \varnothing 32 cm (3300 W, med Booster 3700 W)

Betjäning

Vred med belyst ring, kokzons- och effektmärkning
Elektronisk effekreglering i 12 lägen
Användarvänlig betjäning med tvåfärgad display (vit / orange)

Utrustning

Flexfunktion för rektangulära zoner
Steksensorfunktion
Booster-funktion
Stoppur
Timer
Optionsmeny
Effektstyrning

Utvalda digitala tjänster (Home Connect)

Fläkt betjänas på hällen (ihop med passande fläkt)
Fjärrövervakning.
Fjärrdiagnostik.
Inbyggd WiFi-modul för digitala tjänster (Home Connect)
Tillgängligheten på Home Connect-funktionaliteten beror på tillgängligheten på Home Connect-tjänster i ditt land. Home Connect-tjänster finns inte i varje land – för mer information, besök: www.home-connect.com

Säkerhet

Driftsindikator
Kastrullavkänning
2-stegs restvärmeindikering för varje kokzon
Säkerhetsavstängning

Planeringsråd

Den horisontala placeringen av vreden kan justeras in för respektive häll
Om panelen är tjockare än 23 mm gäller skissen "Montera vred" (baktill krävs en urskärning)
Bärkapacitet och stabilitet, speciellt för tunnare bänkskivor, måste stödjas av passande konstruktion. Ta hänsyn till vikt på apparat och tillhörande belastning.

Egenskaper

Produktkategori

Häll m intg.styrning glaskeram

Konstruktion

Inbyggd

Energiförsörjning

EI

Antal zoner/plattor som kan användas samtidigt

5

Typ av reglage

Integrerad i möbelfront

Nischmått (H x B x D)

57 x 886-888 x 491-493

Bredd

909

Produktmått (H x B x D)

57 x 909 x 521

Emballagemått (H x B x D)

125 x 1196 x 606

Nettovikt

22,3

Bruttovikt

24,2

Restvärmeindikator

Separat

Betjäning

Extern

Typ av vredpanel

Material produkt

Glaskeramik

Hällens färg

Svart

Ramens färg

Anslutningskabelns längd

150,0

EAN kod

4242006305772

Gasanslutningseffekt

Säkring

3*16

Spänning

220-240

Frekvens

50; 60

Förbruknings- och anslutningsfunktioner

skapad den 2023-05-19

Sida 1

Det är möjligt med montering i bänkskivor av sten, syntetmaterial och massivträ. Värmetålighet och försegling av utskärning i samråd med bänkskiveleverantör.

Spåret måste vara rakt och jämnt, så att korrekt placering av apparaten på packningen säkerställs. Använd inte någon underliggande fodring
Den kombinerade bredden kan variera något på grund av storlektoleranser och bänkskiveurskärningen
Om flera apparater installeras i separata urskärningar, planera för min. 50 mm skiva mellan de individuella urskärningarna
Lämpar sig bara för magnetiska kokkärl. För en optimal temperaturfördelning rekommenderar vi kokkärl med sandwichbotten
Produkten kläms fast ovanifrån
Apparatens vikt: 22 kg.

Anslutningar

Total anslutningseffekt 11.1 kW

Anslutningskabel 1.5 m utan

stickkontakt

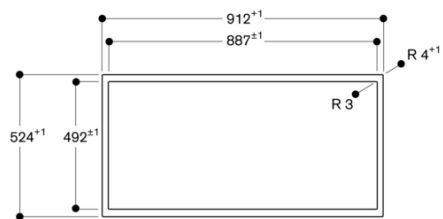
Strömförbrukning standby/display av 0.5 W

Strömförbrukning standby/nätverk på 1.9 W.

Se i bruksanvisningen hur man stänger av WiFi-modulen

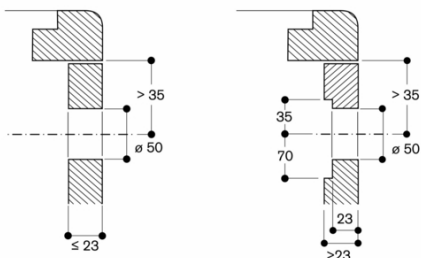
GAGGENAU

Vy ovanifrån



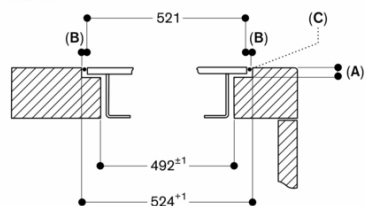
Mått i mm

Vredmontering, planmontering



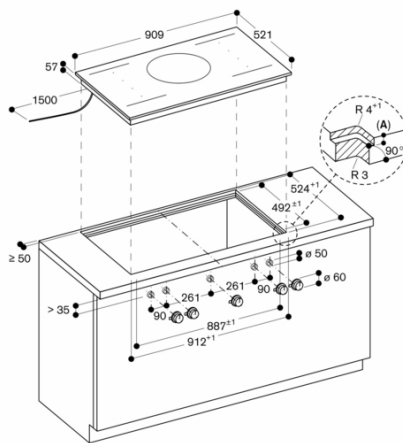
Mått i mm

Tvärsnitt



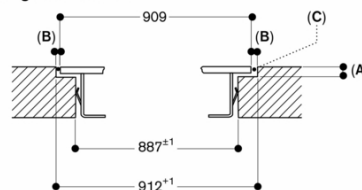
A: 6,5^{+0,5}
 B: 1,5
 C: Fylls i med silikon

Mått i mm



A: 6,5^{+0,5}
 Mått i mm

Longitudinal section



A: 6,5^{+0,5}
 B: 1,5
 C: Fill with silicone

measurements in mm